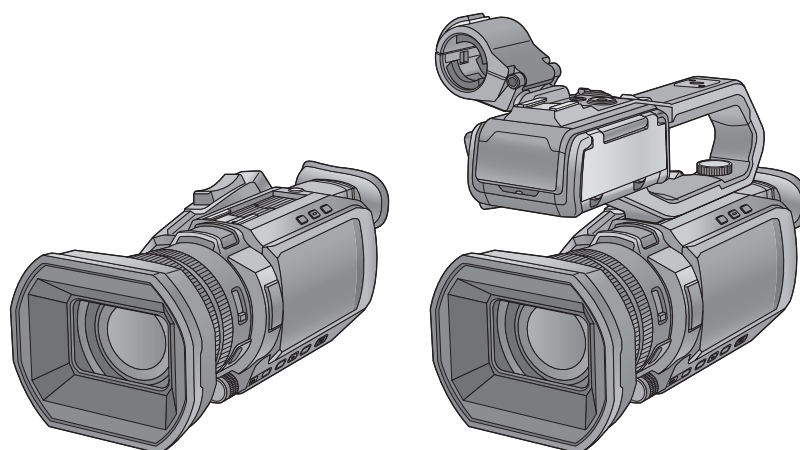


Panasonic®

Mode d'emploi

Caméra vidéo 4K

Modèle **HC-X1500**
HC-X2000



Veuillez lire attentivement les présentes instructions avant d'utiliser ce produit, et conserver ce manuel pour utilisation ultérieure.

AVCHD™
Progressive

DOLBY AUDIO™

LEICA
DICOMAR

WiFi®
CERTIFIED



HDMI™

SD™ U3 I
XC

Pour toute assistance supplémentaire, visiter : www.panasonic.ca/french/support

Précautions à prendre

À notre clientèle,

Merci d'avoir choisi Panasonic!

Vous avez acheté l'un des appareils les plus perfectionnés et les plus fiables actuellement sur le marché. Utilisé selon les directives, il vous apportera, ainsi qu'à votre famille, des années de plaisir. Veuillez prendre le temps de remplir les informations ci-contre.

Le numéro de série se trouve sur l'étiquette située sur la partie arrière de votre caméscope.

Conservez le présent manuel afin de pouvoir le consulter au besoin.

Date d'achat

Vendeur

Adresse du vendeur

Numéro de téléphone du vendeur

Numéro de modèle

Numéro de série

CONSUMMATEURS ÉTATS-UNIS/CANADA : ATTENTION:



L'appareil que vous vous êtes procuré est alimenté par une batterie au lithium-ion. Pour des renseignements sur le recyclage de la batterie, veuillez composer le 1-800-8-BATTERY.

AVERTISSEMENT:

Afin de réduire les risques d'incendie, de chocs électriques ou d'endommagement du produit,

- N'exposez pas cet appareil à la pluie, l'humidité, l'égouttement ou les éclaboussures.
- Ne placez pas d'objets remplis d'eau, comme des vases, sur cet appareil.
- Utiliser les accessoires recommandés.
- Ne retirez pas les caches.
- Ne réparez pas vous-même l'appareil. Adressez-vous à un personnel qualifié.

ATTENTION!

Afin de réduire les risques d'incendie, de chocs électriques ou d'endommagement du produit,

- N'installez pas et ne placez pas cet appareil dans une bibliothèque, un placard ou un autre endroit confiné. Assurez-vous que l'appareil est bien ventilé.
- Ne bouchiez pas les ouvertures de ventilation de l'appareil avec des journaux, des serviettes, des rideaux, et d'autres éléments similaires.
- Ne placez pas de source de flamme nue, comme une bougie allumée, sur cet appareil.

Certification et conformité

Voir le caméscope pour connaître la marque de certification et de conformité spécifique à ce dispositif.

- 1 Appuyer sur la touche <MENU>.
- 2 Sélectionner le menu [AUTRES].
- 3 Sélectionner le menu [RÈGLEMENTATION APPROUVÉE].

CE QUI SUIT NE S'APPLIQUE QU'AU CANADA.

CAN ICES-3(B)/NMB-3(B)

Contient IC : 772C-LB1JS955

L'émetteur/récepteur exempt de licence contenu dans le présent appareil est conforme aux CNR d'Innovation, Sciences et Développement économique Canada applicables aux appareils radio exempts de licence. L'exploitation est autorisée aux deux conditions suivantes :

1. L'appareil ne doit pas produire de brouillage;
2. L'appareil doit accepter tout brouillage radioélectrique subi, même si le brouillage est susceptible d'en compromettre le fonctionnement.

Les connaissances scientifiques dont nous disposons n'ont mis en évidence aucun problème de santé associé à l'usage des appareils sans fil à faible puissance. Nous ne sommes cependant pas en mesure de prouver que ces appareils sans fil à faible puissance sont entièrement sans danger. Les appareils sans fil à faible puissance émettent une énergie fréquence radioélectrique (RF) très faible dans le spectre des micro-ondes lorsqu'ils sont utilisés. Alors qu'une dose élevée de RF peut avoir des effets sur la santé (en chauffant les tissus), l'exposition à de faibles RF qui ne produisent pas de chaleur n'a pas de mauvais effets connus sur la santé. De nombreuses études ont été menées sur les expositions aux RF faibles et n'ont découvert aucun effet biologique. Certaines études ont suggéré qu'il pouvait y avoir certains effets biologiques, mais ces résultats n'ont pas été confirmés par des recherches supplémentaires. HC-X2000/HC-X1500 (HMN est 1JS2099) a été testé et jugé conforme aux limites d'exposition aux rayonnements ISDE énoncées pour un environnement non contrôlé et respecte les règles d'exposition aux fréquences radioélectriques (RF) CNR-102 de l'ISDE.

Directives importantes

Avant d'utiliser l'appareil, lire attentivement les instructions qui suivent. Se conformer tout particulièrement aux avertissements inscrits sur l'appareil et aux consignes de sécurité indiquées ci-dessous. Conserver le présent manuel pour consultation ultérieure.

- 1) Lire attentivement ces instructions.
- 2) Conserver ces instructions.
- 3) Lire toutes les mises en garde.
- 4) Suivre toutes les instructions.
- 5) Ne pas utiliser cet appareil près d'une source d'eau.
- 6) Ne nettoyer qu'avec un chiffon sec.
- 7) Ne pas bloquer les événements d'aération. Installer l'appareil selon les instructions du fabricant.
- 8) Ne pas installer l'appareil près d'un appareil de chauffage tel qu'un radiateur, une cuisinière, un registre de chaleur ou tout dispositif émettant de la chaleur (y compris un amplificateur).
- 9) Pour des raisons de sécurité, ne pas modifier la fiche polarisée ou celle de mise à la terre. Une fiche polarisée est une fiche à deux lames, dont une plus large. Une fiche de mise à la terre est une fiche à deux lames avec une broche de masse. La lame plus large ou la broche de masse procure une protection accrue. Si ce genre de fiche ne peut être inséré dans une prise de courant, communiquer avec un électricien pour remplacer la prise.
- 10) S'assurer que le cordon est placé dans un endroit où il ne risque pas d'être écrasé, piétiné ou coincé. Faire particulièrement attention à ses extrémités de branchement, y compris sa fiche.
- 11) N'utiliser que les accessoires ou périphériques recommandés par le fabricant.
- 12) Ne placer l'appareil que dans une baie ou sur un support, trépied, gabarit d'installation, etc., recommandé par le fabricant ou vendu avec l'appareil. Le chariot sur lequel se trouve l'appareil doit être déplacé avec soin. Des arrêts brusques, l'utilisation d'une force excessive et des surfaces inégales peuvent entraîner la chute du chariot.
- 13) Débrancher cet appareil lors d'un orage ou en cas de non-utilisation prolongée.
- 14) Confier l'appareil à un technicien qualifié pour toute réparation : cordon d'alimentation ou fiche endommagé, liquide renversé ou objet tombé dans l'appareil, exposition à la pluie ou à une humidité excessive, mauvais fonctionnement ou échappement de l'appareil.



■ Concernant l'adaptateur secteur

Adaptateur secteur

Cet adaptateur secteur fonctionne sur le courant alternatif entre 100 V et 240 V.

Par contre,

- Aux États-Unis et au Canada, l'adaptateur secteur doit uniquement être connecté à une prise électrique de 120 V.
- Lors du raccordement de l'adaptateur secteur dans une prise de courant à l'extérieur du Canada ou des États-Unis, utilisez un adaptateur de prise conçu pour la prise secteur.
- Pour connecter une prise secteur de 125 V et plus, assurez-vous que le cordon électrique est adapté au voltage de la prise secteur et au courant nominal de l'adaptateur secteur.
- Consultez un distributeur de fournitures électriques pour connaître l'adaptateur de prise et le câble appropriés.

L'appareil doit être installé de façon à permettre son débranchement immédiat en cas de problème.

■ Concernant la batterie

Batterie (Batterie au lithium ion)

- Utilisez l'appareil spécifié pour recharger la batterie.
- N'utilisez la batterie avec aucun autre appareil que l'appareil spécifié.
- Évitez que de la saleté, du sable, des liquides ou d'autres corps étrangers n'entrent en contact avec les bornes.
- Ne touchez pas les bornes des fiches (+ et -) avec des objets métalliques.
- Évitez de démonter, remodeler, chauffer ou jeter au feu.

Si de l'électrolyte entre en contact avec vos mains ou vos vêtements, lavez-les avec beaucoup d'eau.

Si de l'électrolyte pénètre dans vos yeux, ne les frottez pas. Rincez-vous les yeux avec beaucoup d'eau, puis consultez un médecin.

Avertissement

Il y a des risques d'incendie, d'explosion et de brûlure. Ne pas démonter, chauffer au-delà de 60 °C (140 °F) ou incinérer.

ATTENTION

- Danger d'explosion si la batterie/pile n'est pas remplacée correctement. Remplacez-la uniquement par une batterie/pile de type recommandé par le fabricant.
- Renseignez-vous auprès des autorités locales ou de votre revendeur afin de connaître la méthode de mise au rebut appropriée.

■ Plaque signalétique

Produit	Positionnement
Caméra vidéo 4K	En-dessous
Adaptateur secteur	En-dessous

■ Précautions d'utilisation

Gardez cet appareil aussi loin que possible des appareils électromagnétiques (comme les fours à micro-onde, les téléviseurs, les consoles vidéo etc.).

- Si vous utilisez cet appareil au dessus ou près d'un téléviseur, les images et/ou le son de cet appareil peuvent être perturbés par les ondes électromagnétiques.
- N'utilisez pas cet appareil à proximité d'un téléphone cellulaire car cela pourrait entraîner des parasites nuisibles à l'image et/ou au son.
- Les données enregistrées peuvent être endommagées ou les images fixes peuvent être perturbées par des champs magnétiques puissants créés par des haut-parleurs ou de gros moteurs.
- Les ondes électromagnétiques émises par les microprocesseurs peuvent affecter cet appareil en perturbant l'image et/ou le son.
- Si cet appareil est affecté par un appareil électromagnétique et arrête de fonctionner normalement, éteignez cet appareil et retirez la batterie ou débranchez l'adaptateur. Puis réinstallez la batterie ou reconnectez l'adaptateur secteur et allumez cet appareil.

N'utilisez pas cet appareil à proximité d'un émetteur radio ou de lignes à haute tension.

L'utilisation de l'appareil à proximité d'un émetteur radio ou de lignes à haute tension pourrait nuire à l'image et/ou au son.

Ne soulevez pas cet appareil par la poignée si le trépied est encore fixé.

- Si le trépied est fixé, son poids pèsera également sur la poignée de l'appareil, et celle-ci pourrait se casser et blesser l'utilisateur.
- Pour transporter l'appareil avec le trépied fixé, tenez le trépied.

Ne balancez pas l'appareil, ne le secouez pas, et ne le laissez pas accroché à la poignée.

- Ne cognez pas, ne balancez pas et ne secouer pas l'appareil par sa poignée. Toute secousse importante à la poignée peut endommager l'appareil ou causer des blessures.

Faites en sorte que le câble ne traîne pas au sol et qu'il n'entraîne pas un autre câble branché avec lui.

- Le cordon sera endommagé, causant un incendie ou une électrocution si vous vous y prenez les pieds, ce qui pourra également causer des blessures.

Lorsque cet appareil est en marche, éviter de le laisser en contact direct avec la peau pendant une longue période.

- Pour utiliser cet appareil pendant une longue période, se servir d'un support tel qu'un trépied. De légères brûlures peuvent être causées par les pièces soumises à une température élevée ou par l'air chaud provenant des ouvertures de ventilation situées à l'avant de la poignée de cet appareil mis en contact direct avec la peau pendant une longue période.

A propos de la connexion à un ordinateur

- Le câble USB2.0 n'est pas fourni avec l'appareil. Utiliser un câble USB générique disponible dans le commerce conforme USB2.0. Si possible, il est conseillé d'utiliser un câble d'une longueur maximale de 1,5 m (environ 4,9 pieds).

Connexion à un téléviseur

- Utiliser un câble HDMI Haute vitesse disponible dans le commerce. Si possible, il est conseillé d'utiliser un câble d'une longueur maximale de 3 m (environ 9,8 pieds).

A propos de l'utilisation d'un casque

- Une pression excessive du son provenant des écouteurs et hautparleurs peut entraîner une perte de l'ouïe.
- A pleine puissance, l'écoute prolongée du baladeur peut endommager l'oreille de l'utilisateur.

■ Précautions concernant l'objectif et le viseur






Ne pas orienter l'objectif ni le viseur vers le soleil ou une lumière forte. Cela pourrait causer un mauvais fonctionnement de l'appareil.

■ À propos des batteries utilisables avec cet appareil (à compter de janvier 2020)

Les batteries AG-VBR59/VW-VBD58 de Panasonic peuvent être utilisées avec ce produit.

Nous avons découvert que des batteries de contrefaçon ressemblant beaucoup au produit original sont vendues dans certains magasins. Certaines de ces batteries n'ont pas la protection interne adéquate qui leur permettrait de correspondre aux normes de sécurité appropriées. Il y a une possibilité que ces batteries puissent prendre feu ou exploser. Veuillez prendre note que nous ne sommes pas responsables des accidents ou des pannes survenues à la suite de l'utilisation d'une de ces batteries de contrefaçon. Pour assurer la sécurité des produits, nous vous conseillons d'utiliser une batterie Panasonic originale.

■ Les symboles présents sur ce produit (y compris sur les accessoires) indiquent ce qui suit :

	CA
	CC
	MARCHE
	Veille
	Équipement de classe II (le produit est doublement isolé.)

Marque commerciale

- Le logo SDXC est une marque commerciale de SD-3C, LLC.
- "AVCHD", "AVCHD Progressive" et le logo "AVCHD Progressive" sont des marques commerciales de Panasonic Corporation et Sony Corporation.
- Fabriqué sous licence de Dolby Laboratories. Dolby, Dolby Audio et le symbole double-D sont des marques de commerce de Dolby Laboratories.
- Les termes HDMI et HDMI High-Definition Multimedia Interface, de même que le logo HDMI sont des marques commerciales ou des marques déposées de HDMI Licensing Administrator, Inc. aux États-Unis et dans d'autres pays.
- LEICA est une marque commerciale déposée de Leica Microsystems IR GmbH et DICOMAR est une marque commerciale déposée de Leica Camera AG.
- Windows® est une marque commerciale déposée ou une marque commerciale de Microsoft Corporation aux États-Unis et/ou dans d'autres pays.
- Les captures d'écran sont utilisées conformément aux lignes directrices de Microsoft Corporation.
- Intel® et Intel®Core™ sont des marques commerciales de Intel Corporation aux États-Unis et/ou dans d'autres pays.
- Mac et macOS sont des marques commerciales de Apple Inc. déposées aux États-Unis et dans d'autres pays.
- iPhone et iPad sont des marques commerciales de Apple Inc. déposées aux États-Unis et dans d'autres pays.
- App Store est une marque de service de Apple Inc.
- Google, Android et Google Play sont des marques de commerce de Google LLC.
- Le logo Wi-Fi CERTIFIED™ est une marque de certification de Wi-Fi Alliance®.
- Le logo Wi-Fi Protected Setup™ est une marque de certification de Wi-Fi Alliance®.
- "Wi-Fi®" est une marque commerciale déposée de Wi-Fi Alliance®.
- "Wi-Fi Protected Setup™", "WPA™", et "WPA2™" sont des marques commerciales de Wi-Fi Alliance®.
- Tous les autres noms, noms de compagnie, noms de produit, etc., qui figurent dans ce mode d'emploi sont des marques commerciales ou des marques commerciales déposées de leurs propriétaires respectifs.

Licence

Ce produit est sous licence AVC Patent Portfolio License pour l'utilisation personnelle d'un consommateur ou d'autres usages pour lesquels il ne reçoit aucune rémunération pour (i) encoder une vidéo en conformité avec la norme AVC ("AVC Video") et/ou pour (ii) décoder une vidéo AVC encodée par un consommateur agissant dans le cadre d'une activité personnelle et/ou obtenue par un fournisseur vidéo autorisé à fournir des vidéos AVC. Aucun permis n'est accordé ou sera implicite pour n'importe quel autre usage. Des informations supplémentaires peuvent être obtenues auprès de MPEG LA, L.L.C. Visiter <http://www.mpegla.com>

- Un contrat de licence distinct avec MPEG-LA est nécessaire pour enregistrer sur une carte mémoire avec ce produit et pour distribuer cette carte aux utilisateurs finaux pour un profit. L'utilisateur final mentionné ici est une personne ou une organisation qui manipule des contenus pour un usage personnel.

Informations sur le logiciel qui accompagne cet appareil

Ce produit comprend les logiciels suivants :

- (1) le logiciel développé indépendamment par ou pour Panasonic Corporation,
- (2) le logiciel appartenant à une tiers partie et sous licence Panasonic Corporation,
- (3) le logiciel sous licence GNU General Public License, Version 2.0 (GPL V2.0),
- (4) le logiciel sous licence GNU LESSER General Public License, Version 2.1 (LGPL V2.1), et/ou
- (5) le logiciel open source autre que le logiciel sous licence GPL V2.0 et/ou LGPL V2.1.

Les logiciels catégorisés en tant que (3) - (5) sont distribués en espérant qu'ils seront utiles mais SANS AUCUNE GARANTIE, même tacite, de QUALITÉ MARCHANDE ou de PERTINENCE À DES FINS PARTICULIÈRES.

Pour avoir plus de détails, consulter les conditions de licence qui s'affichent à l'aide de la méthode suivante :

- 1) Sélectionner le menu [AUTRES] → [APPAREIL USB] → [MODE ENTRETIEN] → [OUI].
Sélectionner "LICENSE.TXT" sur le disque dur externe reconnu par l'ordinateur.

Pendant au moins trois (3) ans à compter de la livraison de ce produit, Panasonic donnera à tout tiers qui nous contactera aux coordonnées fournies, pour un tarif n'excédant pas le coût physique de la réalisation de la distribution du code source, une copie sous forme lisible par un ordinateur, du code source intégral correspondant sous couvert de la GPL V2.0 ou de la LGPL V2.1, ainsi que les notices des droits d'auteur correspondantes.

Contact : oss-cd-request@gg.jp.panasonic.com

Le code source et la notice de droits d'auteur sont disponibles gratuitement sur notre site web suivant.

<https://panasonic.net/cns/oss/index.html>

Comment lire ce document

■ Les modèles décrits dans ce mode d'emploi

- Ce document décrit les commandes des modèles HC-X1500, et HC-X2000.
- Les produits, les écrans de menu, etc. montrés sur les illustrations peuvent être différents des éléments réels.
Sauf indication contraire, les représentations d'écran et les illustrations de l'appareil sont celles du HC-X2000.
- Les fonctionnalités diffèrent selon les modèles. Sachez que les références des modèles prenant en charge les fonctions sont montrées.
- Tous les modèles ne sont pas disponibles en fonction de la région de l'achat.
- Les références des modèles sont abrégées de la manière suivante dans ce mode d'emploi :

Référence de modèle	Abréviation utilisée dans ce mode d'emploi	
HC-X1500	X1500	[X1500]
HC-X2000	X2000	[X2000]

■ Conventions utilisées dans ce manuel

- Les mots et les phrases entre crochets [] indiquent un contenu affiché sur l'écran LCD.
- Les mots et les phrases entre chevrons < > indiquent un texte sur la conception utilisée sur cet appareil, comme le nom des touches.

■ Pages de référence

- Les pages de référence de ce document sont indiquées par (→ 00).

■ Terminologie

- Le bloc-batterie est appelé "batterie".
- La carte mémoire SDHC et la carte mémoire SDXC sont désignées uniquement par le nom de "carte SD" ou "carte mémoire" sauf si différenciées autrement.
- Les images créées par une seule commande d'enregistrement sont désignées par le nom de "clip".

Table des matières

Précautions à prendre	2	Configuration du menu	59
Chapitre 1 Aperçu	10	Affichage un menu	60
Avant d'utiliser l'appareil	11	Utilisation du menu	61
Accessoires/accessoires en option	14	Initialisation du menu	62
Accessoires	14	Réglages de menu	63
Accessoires en option	15	Menu [VIGNETTE]	63
Lors de la première mise sous tension	16	Menu [CAMÉRA]	64
[ZONE HORAIRE]	16	Menu [FICHER SCÈNE]	67
[PARAM. HORLOGE]	16	Menu [AUDIO]	72
Ce qu'il est possible de faire avec cet appareil	17	Menu [SORTIE VIDÉO / LCD / VF]	74
Enregistrer sur la carte mémoire	17	Menu [ENREGISTREMENT]	82
Lier des périphériques externes	17	Menu [RÉSEAU]	84
Se connecter au réseau	18	Menu [SYSTÈME]	88
Chapitre 2 Description des éléments	19	Menu [AUTRES]	89
Appareil principal	20	Valeur du réglage d'usine du fichier scène	92
Poignée ([X2000] fournie, [X1500] en option : VW-HU1)	23	Menu [FICHER SCÈNE]	92
Commandes de base	25	Les éléments cible pour le fichier scène/fichier de	
Commandes avec le multica-dran	25	configuration/initialisation	93
Commandes tactiles de l'écran LCD	25	Menu [VIGNETTE]	93
Chapitre 3 Préparatifs	26	Menu [CAMÉRA]	93
Alimentation électrique	27	Menu [FICHER SCÈNE]	94
Installation et retrait de la batterie	27	Menu [AUDIO]	95
Charge de la batterie	28	Menu [SORTIE VIDÉO / LCD / VF]	95
Mise en place des accessoires	30	Menu [ENREGISTREMENT]	97
Réglage de la poignée agrippante	30	Menu [RÉSEAU]	97
Mise en place du parasoleil	30	Menu [SYSTÈME]	97
Mise en place de l'ocillon	31	Menu [AUTRES]	98
Mise en place de l'unité poignée ([X2000] fournie, [X1500] en option)	32	Gestion des données de réglage	99
Mise en place du microphone externe	34	Fichiers scène	99
Installation sur un trépied	35	Fichier de configuration	101
Mise sous tension/hors tension	36	Chapitre 5 Prise de vue	102
Mettre en marche et éteindre l'appareil avec la touche d'alimentation	36	Prise de vue	103
Pour mettre en marche et éteindre l'appareil avec l'écran LCD/viseur	36	Sélection de la résolution, du codec et de la fréquence d'images de l'enregistrement vidéo	104
Charge de la pile incorporée	36	Paramètres réglables lors de la prise de vue	107
Réglage de la date/heure de l'horloge interne	37	Diaphragme	107
Préparation de la carte mémoire	38	Gain	108
Cartes mémoire prises en charge par l'appareil (à compter de janvier 2020)	38	Super gain	108
Prévention contre un effacement involontaire	39	Niveau AE (compensation de l'exposition)	109
Insertion/retrait de la carte mémoire	40	Réglage de la luminosité	110
Formatage de la carte mémoire	40	Mise au point (mise au point manuelle)	110
Durée d'enregistrement de la carte mémoire	41	Réglage de la vitesse d'obturation	111
Manipulation des données d'enregistrement	43	Fonction mode zone	111
Réglage des données temporelles	46	Réglage de la balance des blancs et des noirs	113
Définition des données temporelles	46	Réglage de la balance des blancs	113
Réglage du bit utilisateur	46	Réglage de la balance des noirs	116
Réglage du code temporel	47	Utilisation de la fonction zoom	117
Attribution d'une fonction aux touches USER	49	Réglage de la position de zoom	117
Fonctions attribuées aux touches USER	49	Utilisation de l'éclairage LED intégré	119
Vérification de la fonction attribuée aux touches USER	51	Permet de régler la quantité de lumière de l'éclairage LED intégré	119
Réglage et paramétrage de l'écran LCD	52	Réglage de la qualité d'image	120
Utilisation de l'écran LCD	52	Fonction détail	120
Réglage de l'écran LCD	52	Fonction teint de la peau	120
Prise de vue miroir	52	Fonction contrôle de gain RB	120
Réglage et paramétrage du viseur	53	Fonction réglage chromatique	120
Utilisation du viseur	53	Fonction matrice	120
Réglage du viseur	53	Fonction correction de couleur	121
Voyant tally	54	Fonction contrôle des noirs	121
Chapitre 4 Fonctionnement	55	Fonction gamma	121
Fonctionnement de base de l'écran	56	Fonction knee	121
Touches de commande principales et affichage à l'écran	56	Fonction clip blanc	121
Touches de commande principales et changement d'écran	57	Fonction compensation de la bande flash (FBC)	122
Utilisation de chaque écran	58	Paramètres de la fonction compensation de la bande flash	122
Écran image du caméscope	58	Pour utiliser la fonction compensation de la bande flash	122
Écran des vignettes	58	Fonction enregistrement super lent	123
Écran des icônes de commande	58	Entrée audio	124
Commandes de base du menu	59	Changement de l'entrée audio	124
		Utilisation du microphone intégré/microphone externe (mini-prise stéréo)	124
		Utilisation d'un équipement audio/microphone externe (XLR, 3 broches)	125
		Réglage du niveau d'enregistrement du son	125
		Surveillance du son	127
		Vérification du paramètre d'entrée audio	127
		Fonction enregistrement spécial	128
		Pré-enregistrement	128

Enregistrement relais	128	Chapitre 10 Remarques	183
Enregistrement simultané	129	Foire aux questions	184
Enregistrement en arrière-plan	130	Alimentation électrique	184
Enregistrement par intervalles	131	Batterie	184
Enregistrement IR	132	Carte mémoire	184
Fonctions de prise de vue pratiques	133	Indication	184
Affichage des motifs zébrure	133	Prise de vues	185
Affichage du repère	133	Lecture	185
Fonction assistance de mise au point	134	Branchements aux dispositifs externes	185
Fonction détection des visage/suivi AE&AF	137	Ordinateurs	186
Fonction stabilisateur optique de l'image	137	Autres	186
Fonction étirement de la plage dynamique	138	Système d'alerte	187
Fonction horodateur	139	Cas indiqué par des messages d'erreur	187
Fonction moniteur de forme d'onde	139	Fonctions enregistrement qui ne peuvent pas être utilisées	
Fonction zoom numérique	140	simultanément	191
Jauge de niveau	140	Mise à jour du firmware de l'appareil	192
Écran des icônes de commande	141	Nettoyage et stockage	193
Affichage de l'écran des icônes de commande	141	Nettoyage de l'appareil principal	193
Multifonction manuelle	142	Précautions à prendre pour le rangement	193
Affichage de l'écran des icônes de commande	143	Chapitre 11 Caractéristiques	194
Réglage du volume du casque	143	Dimensions	195
Chapitre 6 Lecture	144	Caractéristiques	196
Fonctionnement des vignettes	145	Général	196
Aperçu du fonctionnement des vignettes	145	Caméscope	196
Écran des vignettes	145	Enregistreur de carte mémoire	197
Copie d'un clip	148	Vidéo numérique	198
Suppression des clips	149	Son numérique	198
Protection des clips	149	Streaming	198
Récupération des clips	150	Wi-Fi	198
Lecture des clips	151	Sortie vidéo	198
Fonction utile de lecture	153	Entrée audio	199
Reprise de lecture	153	Sortie audio	199
Fonction enregistrement d'image fixe	154	Autre Entrée/sortie	199
Chapitre 7 Sortie et affichage de l'écran	155	Écran	199
Format de sortie	156	Poignée ([X2000] fournie, [X1500] en option)	199
Format pouvant être reproduit par la prise <SDI OUT> [X2000] ...	156	Adaptateur secteur	199
Format pouvant être reproduit par la prise <HDMI>	157	Bloc-batterie (AG-VBR59)	199
Affichage de l'écran d'état	158	Index	200
Affichage de l'écran pendant la prise de vue	158		
Affichage de l'écran durant la lecture	162		
Vérification et affichage de l'état de prise de vue	163		
Affichage de la vérification du mode	164		
Chapitre 8 Connexion aux dispositifs externes	166		
Branchement d'un casque et d'un TV/écran	167		
Casque	167		
Télécommande	167		
Téléviseur/écran	168		
Fonction de connexion via la port USB	169		
Connexion à un ordinateur en mode lecteur de carte	169		
Environnement d'exploitation (stockage de masse)	170		
Commande à distance par le biais d'un terminal			
iPhone/iPad ou Android	171		
Chapitre 9 Connexion réseau	172		
Connexion réseau	173		
Fonctions disponibles	173		
À propos de la fonction LAN sans fil de cet appareil	173		
Paramètres du réseau	174		
Paramètres du LAN sans fil	174		
Confirmation de l'état du réseau	176		
Connexion au terminal iPhone/iPad ou Android	177		
Réglage de l'appareil	177		
Préparation de l'application HC ROP	178		
Connexion à l'application HC ROP	178		
Commande lorsque l'application HC ROP est connectée	178		
Fonction diffusion en mode continu (Streaming)	179		
Réglage de l'appareil	179		
Démarrage de la diffusion continue par une opération du			
logiciel d'application	180		
Démarrage de la diffusion avec une commande de l'appareil	181		
Saisie des paramètres en utilisant l'outil de réglage	182		

Chapitre 1 **Aperçu**

Avant d'utiliser l'appareil, lire ce chapitre.

Avant d'utiliser l'appareil

■ Avant d'utiliser l'appareil, toujours vérifier que la pile incorporée n'est pas déchargée, puis régler la date/heure.

La date de l'horloge interne de l'appareil se réinitialise sur le 1 janvier 2020 si la pile incorporée est épuisée. En conséquence, les métadonnées du clip risquent de ne pas être enregistrées correctement et de ne pas s'afficher correctement dans l'écran des vignettes.

Raccorder l'adaptateur secteur à l'appareil principal ou installer une batterie lors de la recharge de la pile incorporée.

La date/heure réglée sur l'appareil principal est conservée pendant approximativement 6 mois s'il est laissé dans cet état pendant environ 24 heures. (Rechargé même sous tension.)

Pour avoir des détails sur le fuseau horaire et la date/heure, consulter [ZONE HORAIRE] (→ 16) et [PARAM. HORLOGE] (→ 16).

■ Ne pas utiliser l'appareil dans des endroits où il y a de la fumée grasse ou de la poussière.

Les performances peuvent être affectées de façon négative si des petites particules ou d'autres corps étrangers pénètrent à l'intérieur du produit.

Faire particulièrement attention dans les environnements où des effets spéciaux comme la fumée de théâtre sont utilisés.

■ Lors de l'utilisation de ce produit lorsqu'il pleut, qu'il neige, ou sur la plage, veiller à ne pas laisser entrer d'eau dans le caméscope.

L'eau pourrait causer des dommages au caméscope et à la carte mémoire. (La réparation pourrait être impossible)

■ Veiller à ce que ni le sable ni la poussière ne puissent pénétrer à l'intérieur du caméscope lorsqu'il est utilisé à la plage, etc.

Le sable et la poussière peuvent endommager le caméscope et la carte mémoire. (Prendre des précautions en introduisant ou en retirant la carte mémoire)

■ Adaptateur secteur et batterie

- Il se peut que la charge prenne plus de temps ou ne puisse pas s'effectuer si la température de la batterie est extrêmement élevée ou extrêmement basse.
- Des parasites sonores pourraient être générés par une radio si l'appareil est utilisé à proximité de celle-ci (plus précisément lors d'une réception AM). Conserver une distance d'au moins 1 m (environ 3,3 pieds) durant l'utilisation.
- Un son oscillant peut être généré à l'intérieur de l'adaptateur secteur durant son utilisation, mais il ne s'agit pas d'un dysfonctionnement.
- Toujours débrancher la fiche électrique de la prise électrique après utilisation. (Environ 0,1 W d'électricité est consommée par l'alimentation secteur elle-même s'il reste branché)
- Ne pas salir les bornes de l'adaptateur secteur ou de la batterie. Installer le dispositif à proximité de la prise électrique pour que le dispositif de débranchement (fiche électrique) puisse être facilement accessible.

■ Témoin de charge durant la charge

Lorsque le témoin de charge clignote, les choses suivantes doivent être prises en compte.

Clignotement sur 4 secondes environ (allumé pendant 2 secondes environ, éteint pendant 2 secondes environ) :

- Lorsque la batterie est excessivement déchargée ou que la température de la batterie est trop élevée ou trop basse. Elle peut être chargée, mais cela peut prendre quelques heures pour qu'elle le soit normalement.
- Une fois que la charge normale démarre, le témoin de charge reste vert. Cependant, en fonction des conditions d'utilisation, même si une charge normale s'effectue, le témoin de charge peut continuer de clignoter par intervalles de 4 secondes jusqu'à la fin.

Clignotement sur 0,5 seconde environ (allumé pendant 0,25 seconde environ, éteint pendant 0,25 seconde environ) :

- La batterie n'est pas chargée. Retirer la batterie de l'appareil et essayer une nouvelle fois de la charger.
- Vérifier que les bornes de l'appareil ou de la batterie ne sont pas sales ou recouvertes d'un corps étranger, puis brancher une nouvelle fois la batterie correctement. S'il y a un corps étranger ou de la saleté, éteindre l'appareil avec de les retirer.
- La température de la batterie ou de l'environnement est extrêmement élevée ou basse. Attendre jusqu'à ce que la température soit revenue à un niveau approprié et essayer une nouvelle fois de charger. S'il n'est toujours pas possible de charger, il pourrait y avoir une défaillance de l'appareil principal, de la batterie ou de l'adaptateur secteur.

Éteint :

- La charge est terminée.
- Si l'indicateur d'état reste éteint en dépit du fait que la charge n'est pas terminée, il pourrait y avoir une défaillance de l'appareil, de la batterie ou de l'adaptateur secteur.
- Si la durée de fonctionnement est très court même après la recharge de la batterie, celle-ci est usée. Acheter une batterie neuve.

■ Cartes mémoire

- La surface de cet appareil ou de la carte mémoire peut chauffer légèrement après avoir été utilisés un long moment, mais il ne s'agit pas d'un dysfonctionnement.
- La quantité de mémoire incluse sur l'étiquette de la carte mémoire correspond à la quantité totale de mémoire ci-dessous.
 - Capacité servant à protéger et à gérer le droit d'auteur.
 - Capacité utilisable comme mémoire normale sur l'appareil ou un ordinateur.
- Ne pas heurter, ne pas plier et ne pas laisser tomber la carte mémoire.
- Il est possible que les données de la carte mémoire soient détruites ou effacées dans les cas suivants.
 - Bruit électrique ou électricité statique
 - Dysfonctionnement de l'appareil ou de la carte mémoire
- Ne pas effectuer les actions suivantes lors de l'accès à la carte mémoire (le voyant d'accès à la carte 1/voyant d'accès à la carte 2 clignote en orange).
 - Retirer la carte mémoire
 - Débrancher la batterie ou l'adaptateur secteur sans éteindre l'appareil principal
 - Appliquer la vibration d'un choc

■ Veiller à ne pas laisser tomber l'appareil principal en transportant le caméscope.

- Un choc violent pourrait endommager l'appareil principal et il pourrait ne plus fonctionner correctement.
- Tenir la poignée* ou la courroie agrippante pour transporter le caméscope, et le manipuler avec précaution.

* La poignée peut être utilisée lorsque la poignée (X2000) fournie, (X1500) en option) est installée.

■ Ne pas pulvériser d'insecticide ou de matériaux volatiles sur le caméscope.

- L'appareil principal pourrait se déformer ou la peinture pourrait se décoller si de l'insecticide ou un matériau volatil est pulvérisé.

■ Ne pas laisser le caméscope en contact avec un objet en caoutchouc ou en vinyle pendant un longue période.

■ Après utilisation, retirer la batterie ou débrancher le câble secteur de la prise électrique.

■ Caractéristiques de la batterie

La batterie est une batterie rechargeable lithium ion. Elle produit de l'énergie électrique par une réaction chimique interne. Cette réaction chimique est affectée par la température et l'humidité ambiantes. La durée utilisable de la batterie raccourcit lorsque la température est plus élevée ou plus basse. Si l'environnement est extrêmement froid, elle ne peut être utilisée que durant 5 minutes environ.

Lorsque la batterie se trouve dans un environnement très chaud, sa fonction de protection se met en marche et l'appareil ne pourra temporairement plus être utilisé.

■ Après avoir utilisé l'appareil, veiller à retirer la batterie.

Retirer avec précaution la batterie du caméscope.

(Le courant minute est consommé même si le caméscope est éteint lorsque la batterie est laissée en place)

La batterie se déchargera excessivement et pourrait devenir inutilisable même après recharge si elle est laissée en place pendant un long moment.

Ne pas retirer la batterie lorsque l'appareil est sous tension.

Couper l'alimentation et retirer la batterie après l'extinction complète du voyant lumineux.

■ Prendre bien soin de la borne de la batterie.

Ne pas laisser de poussière et de corps étrangers sur la borne de la batterie.

Vérifier que la batterie et sa borne ne sont pas déformées si la batterie est tombée accidentellement.

Ne pas installer de batterie déformée sur le caméscope. Ceci pourrait endommager ce dernier.

■ Précautions lors de la mise au rebut ou du don de cartes mémoire à des tiers

Formater les cartes mémoire ou supprimer les données à l'aide des fonctions de l'appareil modifiera seulement les informations de gestion des fichiers : cela n'effacera pas complètement les données présentes sur les cartes.

Il est recommandé d'effacer complètement les données en suivant la procédure ci-après avant la mise au rebut/don.

- Détruire physiquement la carte mémoire
- Effacer complètement les données de la carte mémoire à l'aide d'un logiciel d'effacement de données pour ordinateur disponible dans le commerce, etc.

La gestion des données enregistrées sur sa carte mémoire est de la responsabilité de l'utilisateur.

■ Écran LCD et viseur

- Parfois dans des endroits sujets à d'extrêmes différences de température, de la condensation se forme sur le panneau de l'écran LCD. Si cela se produit, essuyer avec un chiffon doux et sec.
- Ne pas toucher l'écran LCD avec vos ongles, ne pas le frotter ou le presser avec force.
- L'écran LCD sera légèrement plus sombre que d'habitude immédiatement après sa mise sous tension lorsque le caméscope est très froid. Il retrouvera sa luminosité normale lorsque la température interne augmentera.
- L'écran LCD et le viseur sont gérés avec une haute précision ce qui fait qu'au moins 99,99% des points sont des pixels actifs et que 0,01% ou moins sont des pixels inactifs qui restent allumés. Il ne s'agit pas d'un dysfonctionnement et cela n'a aucun effet sur les images enregistrées.
- Il peut être difficile de voir ou bien la fonction tactile peut être difficile à reconnaître lorsqu'un film de protection LCD est apposé.

■ À propos de la condensation (Lorsque l'objectif, le viseur ou l'écran LCD est embué)

La condensation survient lorsqu'un changement de température ou d'humidité se produit, par exemple lorsque l'appareil est pris de l'extérieur ou emmené d'une pièce froide vers une pièce chauffée. Il faut faire attention car cela pourrait salir, créer de la moisissure dans ou endommager l'objectif, le viseur ou l'écran LCD.

En prenant l'appareil d'un endroit où la température est différente, si l'appareil s'acclimate à la température ambiante de la pièce de destination pendant environ 1 heure, la condensation peut être évitée. (Si la différence de température est très élevée, placer l'appareil dans un sac en plastique ou autre, retirer l'air du sac, et le fermer.)

S'il y a de la condensation, retirer la batterie et/ou l'adaptateur secteur et laisser l'appareil ainsi pendant environ 1 heure. Une fois que l'appareil est acclimaté à la température ambiante, la buée disparaît naturellement.

■ Avertissement relatif aux faisceaux laser

Le capteur MOS peut être endommagé si le capteur MOS est exposé à la lumière d'un faisceau laser.

S'assurer que les faisceaux laser ne frappent pas directement l'objectif durant des prises de vue dans un environnement où des appareils émettant un rayonnement laser sont utilisés.

■ Traitement des clips

Les clips enregistrés avec des dispositifs autres que cet appareil ne sont pas pris en charge par ce dernier.

■ Concernant les fréquences système

Il est possible de changer la fréquence système (59,94 Hz/50,00 Hz) de cet appareil en utilisant le menu. ([FRÉQUENCE] : → 88)

- Lorsque des clips AVCHD sont enregistrés, il n'est pas possible d'utiliser la même carte mémoire pour des fréquences système différentes. Lorsque la fréquence système est modifiée, utiliser une autre carte mémoire.

■ Noter les points suivants.

- Si vous êtes sur le point d'enregistrer des images importantes, filmez toujours quelques séquences d'essai préalables pour vérifier le bon enregistrement des images et du son.
- Panasonic décline toute responsabilité en cas d'échec d'un enregistrement vidéo ou audio en raison d'un dysfonctionnement de l'appareil ou de la carte mémoire pendant l'utilisation.
- Régler le calendrier (date/heure de l'horloge interne) et le fuseau horaire ou vérifier le réglage avant d'enregistrer. Ceci aura un effet sur la gestion des contenus enregistrés.

■ Dénier de responsabilité

Panasonic décline toute responsabilité concernant ce qui suit.

- 1 Les dommages accidentels, spéciaux, ou consécutifs causés directement ou indirectement par l'appareil
- 2 Les dommages, bris de l'appareil, etc. causés par un mauvais usage ou une négligence du client
- 3 La dépose, la réparation ou la modification de l'appareil effectuée par le client
- 4 Les désagréments, atteintes ou dommages dus à l'impossibilité d'enregistrer et/ou d'afficher la vidéo pour toutes raisons y compris la défaillance ou le dysfonctionnement de l'appareil
- 5 Les désagréments, atteintes ou dommages qui résultent d'un dysfonctionnement du système combiné avec un équipement tiers
- 6 Une réclamation de responsabilité ou une réclamation pour une violation de la vie privée par un individu ou un groupe qui a fait l'objet d'une vidéo filmée par l'utilisateur (y compris l'enregistrement) qui est rendue publique pour une quelconque raison (y compris l'utilisation avec l'authentification de l'utilisateur réseau désactivée)
- 7 Les informations enregistrées perdues pour une quelconque raison (y compris l'initialisation de cet appareil parce que les informations d'authentification comme le nom d'utilisateur ou le mot de passe ont été oubliés)

■ Mises en garde concernant le réseau

Puisque cet appareil est utilisé en étant connecté au réseau, les méfaits suivants peuvent se produire.

- 1 La fuite ou la divulgation d'informations par l'intermédiaire de l'appareil
- 2 L'utilisation frauduleuse de l'appareil par un tiers mal intentionné
- 3 L'entrave et/ou l'arrêt de l'appareil par un tiers mal intentionné

Il est de la responsabilité du client de prendre des mesures de sécurité suffisantes sur le réseau, notamment celles servant à prévenir les dommages causés par de tels méfaits. Noter que Panasonic décline toute responsabilité pour les dommages causés par ces méfaits.

- Utiliser l'appareil sur un réseau où la sécurité est assurée par un pare-feu, etc.
- Lors de l'utilisation de l'appareil sur un système où un ordinateur est connecté, s'assurer que la vérification et le nettoyage des infections par un virus informatique et un programme malveillant sont effectués régulièrement.
- Afin d'éviter les attaques malveillantes, utiliser le système d'authentification et modifier les réglages par défaut en utilisant 8 caractères ou plus incluant 3 types de caractères ou plus pour les informations d'authentification (par exemple, nom d'utilisateur et mot de passe) afin que le tiers ne puisse pas deviner les informations d'authentification.
- Conserver les informations d'authentification (nom d'utilisateur, mot de passe, etc.) de manière appropriée afin qu'elles ne soient pas visibles par le tiers.
- Modifier périodiquement les informations d'authentification (nom d'utilisateur, mot de passe, etc.) et ne pas utiliser les mêmes informations d'authentification que pour d'autres comptes.
- Pour empêcher la fuite des informations de réglage de l'appareil sur le réseau, exécuter des mesures telles que la restriction de l'accès avec l'authentification de l'utilisateur, etc.
- Ne pas installer l'appareil dans un lieu où celui-ci, le câble, etc. peuvent être facilement endommagés.

■ Sécurité

Prendre garde à ce que l'appareil ou la carte mémoire ne soient ni volés, ni perdus ni victimes de négligence. Noter que Panasonic décline toute responsabilité pour la fuite, la falsification ou la perte d'informations causées par cela.

■ Lors des demandes de réparation, ou lors d'un changement de propriétaire/de la mise au rebut du produit

- Après avoir pris note des informations personnelles, s'assurer de supprimer celles-ci de cet appareil, y compris les paramètres de connexion LAN sans fil, etc. qui y ont été enregistrés ou définis, en utilisant les paramètres du menu :
 - Menu [RÉSEAU] → [UTILITÉ] → [INITIALISATION RÉSEAU]
 - Menu [AUTRES] → [REINITIALISER. MENU]
- Retirer la carte mémoire de cet appareil lors d'une demande de réparation.
- Les paramètres peuvent revenir sur leur réglage d'usine par défaut lorsque cet appareil est réparé.
- Contacter le vendeur auprès duquel cet appareil a été acheté ou bien Panasonic si les commandes ci-dessus ne sont pas possibles à cause d'un dysfonctionnement.
- (Pour le X2000)
En demandant une réparation de l'unité poignée, penser à en faire également une pour le caméscope, car le problème pourrait venir de ce dernier.

Accessoires/accessoires en option

Accessoires

Vérifier les accessoires avant d'utiliser cet appareil.

Les numéros de produit sont corrects à compter de janvier 2020. Ceux-ci sont susceptibles d'être modifiés.

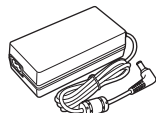
Bloc-batterie (→ 27)
AG-VBR59



Œillette (→ 31)
DVZE1040Z



Adaptateur secteur (→ 28)
SAE0011A



■ Pour le **X2000**

Les accessoires suivants sont également fournis.

Câble secteur (→ 28)
● Pour adaptateur secteur
K2CA2YY00259



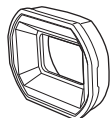
Poignée (→ 32)
VW-HU1

● Pour acheter en tant qu'accessoire fourni, utiliser la référence de produit 1KC1VWHU1PPK lors de la commande.



Parasoleil (→ 30)
DVYE1189Z

● Préalablement installé sur l'appareil principal.



1AC2HCX2500Z

Support du microphone (→ 32)

● Les vis de montage du support du microphone sont fournies avec le support du microphone.



Vis de montage du support du microphone (→ 32)

1PP1HCX2500Z

● Longueur 12 mm (0,47 po) (x2)







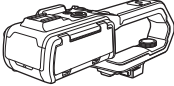


REMARQUE

● Mettre au rebut le capuchon du câble secteur (si présent) et les matériaux d'emballage de manière appropriée après avoir déballé le produit.

Accessoires en option

Certains accessoires en option pourraient ne pas être disponibles dans certains pays.

Numéros d'accessoires	Illustration	Description
AG-MC200G*		Microphone unidirectionnel
VW-VMS10PP		Microphone stéréo
AG-BRD50		Chargeur de batterie
VW-VBD58		Bloc-batterie
AG-VBR59		Bloc-batterie
VW-LED1PP		Lampe vidéo à DEL
VW-HU1		Poignée

* Poignée (X2000) fournie, (X1500) en option (VW-HU1) nécessaire.

REMARQUE :

Les accessoires et/ou le numéro des modèles peuvent varier selon les pays. Veuillez consulter votre revendeur local. Les numéros de produit sont corrects à compter de janvier 2020. Ceux-ci sont susceptibles d'être modifiés.

Lors de la première mise sous tension

Le fuseau horaire, la date et l'heure ne sont pas réglés lors de l'achat de l'appareil.

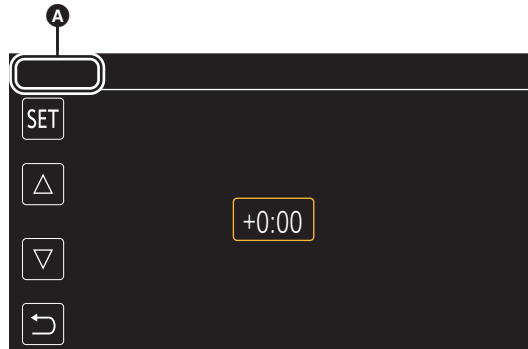
[ZONE HORAIRE] s'affiche sur l'écran LCD lors de la première mise sous tension.

Suivre le guide et effectuer les réglages dans l'ordre [ZONE HORAIRE] et puis [PARAM. HORLOGE].

- Il est possible d'effectuer ces actions avec le multica dran ou en touchant l'écran LCD.

[ZONE HORAIRE]

Régler le fuseau horaire à partir de l'heure de Greenwich (GMT).



A [ZONE HORAIRE]

1 Régler le fuseau horaire.

2 Sélectionner [SET].

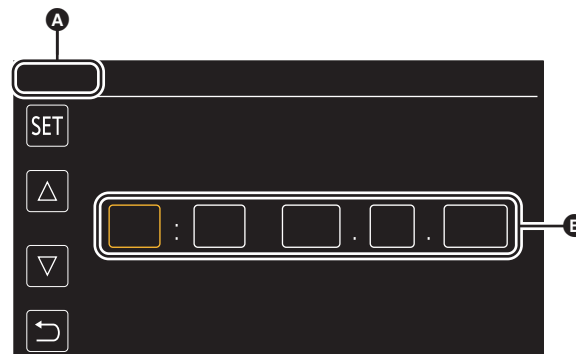
Une fois le réglage de [ZONE HORAIRE] terminé, l'écran [PARAM. HORLOGE] s'affiche.

REMARQUE

- Le réglage de la date/heure de l'appareil principal change en même temps que les réglages du fuseau horaire.
- Ceci peut également être réglé avec le menu [AUTRES] → [HORLOGE] → [ZONE HORAIRE].

[PARAM. HORLOGE]

Définir l'année, le mois, la date et l'heure.



A [PARAM. HORLOGE]

B 0 : 0 JAN. 1. 2020

1 Définir l'année, le mois, la date et l'heure.

L'année peut être définie entre 2018 et 2037.

2 Sélectionner [SET].

Une fois le réglage effectué, l'écran de l'image du caméscope s'affiche.

REMARQUE

- Ceci peut également être réglé avec le menu [AUTRES] → [HORLOGE] → [PARAM. HORLOGE].

Ce qu'il est possible de faire avec cet appareil

Enregistrer sur la carte mémoire

L'enregistrement peut s'effectuer dans l'un des modes suivants.

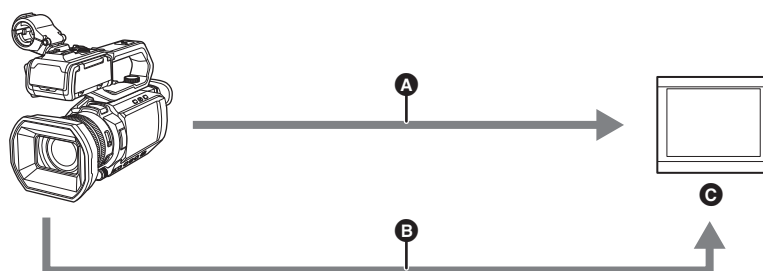
- Enregistrement MOV (enregistrements UHD et FHD)
- Enregistrement MP4 (enregistrements UHD et FHD)
- Enregistrement AVCHD
- Enregistrement simultané
- Enregistrement relais
- Enregistrement par intervalles
- Enregistrement en arrière-plan
- Pré-enregistrement

Lier des périphériques externes

Raccordement d'un téléviseur/écran

Raccorder un téléviseur/écran et reproduire les images.

- En utilisant le **X2000**, utiliser un câble BNC (prise <SDI OUT>) pour brancher un téléviseur/écran.



- A** Câble HDMI
- B** (Pour le **X2000**)
Câble BNC (prise <SDI OUT>)
- C** Téléviseur/Écran

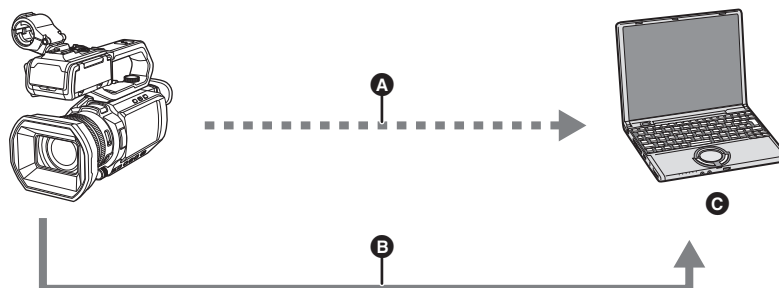
- Utiliser un câble HDMI Haute vitesse disponible dans le commerce. Si possible, il est conseillé d'utiliser un câble d'une longueur maximale de 3 m (environ 9,8 pieds).
- (Pour le **X2000**)
Utiliser un câble à double blindage 5C-FB ou équivalent disponible dans le commerce comme câble BNC.

Lors de l'utilisation d'un convertisseur DVI, etc. pour brancher un câble HDMI à cet appareil, s'assurer de brancher la prise <HDMI> de cet appareil en dernier. Brancher en premier la prise <HDMI> de cet appareil pourrait causer un dysfonctionnement.

Mode de lecteur de carte

Les données (fichiers) destinées à l'édition non linéaire sur un ordinateur sont transférées.

- Cet appareil prend en charge le USB2.0.



- A** Carte mémoire*1
- B** Câble USB2.0 *2
- C** Ordinateur

*1 Les cartes mémoire sont disponibles de façon optionnelle. Elles ne sont pas fournies avec l'appareil.

*2 Le câble USB2.0 n'est pas fourni avec l'appareil.

Utiliser un câble USB générique disponible dans le commerce conforme USB2.0. Si possible, il est conseillé d'utiliser un câble d'une longueur maximale de 1,5 m (environ 4,9 pieds).

L'appareil n'offre pas de fonction alimentée par bus.

Se connecter au réseau

Cet appareil est équipé d'un LAN sans fil. Il peut se connecter aux dispositifs sans fil via le réseau.

Fonctions disponibles

Lorsque l'appareil est connecté à un réseau, les fonctions suivantes sont disponibles.

■ Connexion à l'application HC ROP

Il est possible de contrôler à distance cet appareil à l'aide de l'application HC ROP en le connectant à un terminal iPhone/iPad ou Android via le LAN sans fil.

- Vérification de l'état du caméscope
- Contrôle à distance du caméscope (réglages de la mise au point, du zoom et de la qualité d'image, contrôle d'enregistrement comme le début/la fin de l'enregistrement et réglages du code temporel/des bits d'utilisateur)
- Commandes du menu
- Démarrage et arrêt de la diffusion (lorsque la fonction est attribuée à la touche USER)

L'appareil prend en charge la fonction multi-caméra, grâce à laquelle un caméscope choisi parmi 8 autres est contrôlé à distance par un seul dispositif.

Pour avoir plus de détails sur les commandes de l'application HC ROP, consulter l'aide en ligne de cette dernière.

■ Fonction de diffusion continue

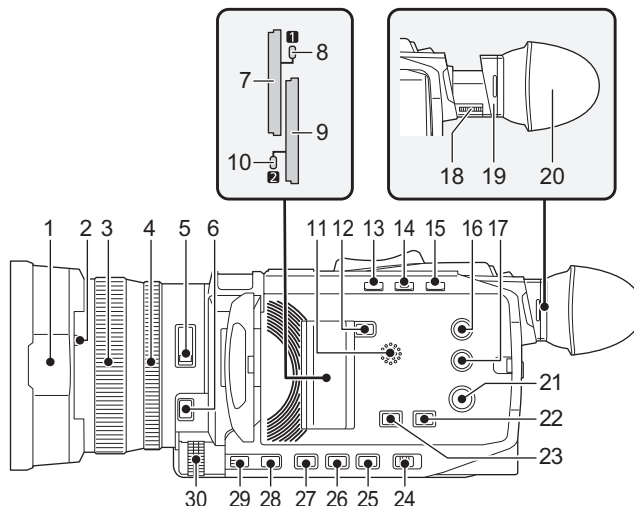
Il est possible de diffuser en mode continu le son et la vidéo en cours de prise de vue avec l'appareil connecté au réseau (LAN sans fil).

Chapitre 2 **Description des éléments**

Ce chapitre indique les noms, les fonctions et les commandes des éléments de l'appareil.

Appareil principal

Les illustrations de ce document montre l'unité poignée (X2000 fournie, X1500 en option) retirée.



- 1 Parasoleil (→ 30)**
- 2 Commutateur du capuchon d'objectif (→ 31)**
Permet d'ouvrir/fermer le capuchon d'objectif.
- 3 Bague de mise au point (→ 110)**
Lorsque la touche <FOCUS A/M/∞> est pressée pour sélectionner le mode mise au point manuelle ([MF]) il est possible de faire la mise au point manuellement.
- 4 Bague arrière (→ 107, 109, 117)**
Il est possible d'effectuer manuellement les commandes du zoom, de régler le diaphragme (le Stop d'objectif) et de régler le niveau AE (compensation de l'exposition).
 - Il est possible de changer la fonction à ajuster en réglant avec le menu, en appuyant sur la touche USER attribuée à [BAGUE ARRIÈRE], ou en touchant l'icône de la touche USER.
- 5 Interrupteur <ND FILTER> (→ 110)**
Permet de sélectionner le filtre ND pour l'adapter à l'éclairage du sujet.
<1/64> : réduit la quantité de lumière qui arrive sur le capteur MOS de 1/64.
<1/16> : réduit la quantité de lumière qui arrive sur le capteur MOS de 1/16.
<1/4> : réduit la quantité de lumière qui arrive sur le capteur MOS de 1/4.
<CLR> : N'utilise pas le filtre ND.
- 6 Touche <FOCUS A/M/∞> (→ 110)**
Permet de sélectionner la fonction de mise au point.
[AF] et [MF] changent chaque fois que la touche est pressée. Le point de focale va sur l'infini une fois que la touche a été maintenue enfoncée, puis le mode de mise au point manuelle est activé.
[AF] : Permet de changer pour le mode autofocus. Le mode autofocus permet de régler automatiquement la mise au point.
[MF] : Permet de changer pour le mode mise au point manuelle. Contrôler manuellement la bague de mise au point pour régler la mise au point.
- 7 Logement pour carte 1 (→ 40)**
Un logement pour la carte mémoire.
- 8 Voyant d'accès à la carte 1 (→ 40)**
Indique l'état d'accès à l'enregistrement et à la lecture de la carte mémoire insérée dans le logement pour carte 1.
- 9 Logement pour carte 2 (→ 40)**
Un logement pour la carte mémoire.
- 10 Voyant d'accès à la carte 2 (→ 40)**
Indique l'état d'accès à l'enregistrement et à la lecture de la carte mémoire insérée dans le logement pour carte 2.
- 11 Haut-parleur intégré**
Permet de produire du son pendant la lecture.
Le son n'est pas émis par le haut-parleur intégré lorsque les écouteurs sont connectés à la Prise casque.
- 12 Touche <SLOT SEL>**
Permet de sélectionner le logement pour carte à utiliser pour l'enregistrement ou la lecture.
- 13 Touche <USER1> (→ 49, 140)**
Utilisée comme une touche USER (USER1).
 - [INDICATEUR NIVEAU] est attribué au moment de l'achat.
Permet d'afficher/cacher la jauge de niveau.
- 14 Touche <USER2> (→ 49, 108)**
Utilisée comme une touche USER (USER2).
 - [RÉTRO ÉCLAIRAGE] est attribué au moment de l'achat.
Permet d'activer/désactiver la fonction de contrôle du diaphragme automatique pour la compensation du contre-jour.
- 15 Touche <O.I.S.>/<USER3> (→ 49, 137)**
Permet d'activer/désactiver la fonction de stabilisateur optique de l'image. Ceci peut également être utilisé comme la touche USER (USER3).
- 16 Touche <THUMBAIL> (→ 145)**
Appuyer sur la touche pour basculer entre l'écran image du caméscope et l'écran des vignettes.
- 17 Touche <DISP/MODE CHK> (→ 164)**
Permet d'afficher/cacher les informations autres que le compteur, l'horodateur, les zébrures et le marqueur.
Appuyer longuement sur cette touche pour afficher les informations sur les réglages des différentes fonctions de prise de vue et les informations comme la liste des fonctions attribuées à la touche USER. Chaque pression sur cette touche change la page des informations dans l'ordre.
- 18 Molette de réglage de la dioptrie (→ 53)**
Permet d'ajuster l'échelle dioptrique pour que l'écran du viseur puisse être clairement visualisé.
- 19 Oculaire**
Ne pas laisser l'oculaire pointé vers le soleil. Cela pourrait endommager les dispositifs internes.
- 20 Oeillette (→ 31)**
- 21 Touche d'alimentation (→ 36)**
Appuyer sur la touche pour mettre sous/hors tension.
- 22 Touche <WHITE BAL> (→ 113)**
Permet de sélectionner la méthode de réglage de la balance des blancs. Chaque fois la touche est pressée, la balance des blancs change dans l'ordre suivant "Preset", [Ach], [Bch].
"Preset" : Permet de régler la balance des blancs sur la valeur prédéfinie. Chaque fois que la touche USER attribuée à [AWB] est pressée ou que l'icône de touche USER est touchée, le réglage change dans l'ordre suivant [P 3200K], [P 5600K], "VAR" (exemple d'affichage à l'écran : [V 3200K]).
[Ach]/[Bch] : Permet de sélectionner lors de l'utilisation de la valeur stockée pour le réglage de la balance des blancs.
- 23 Touche <AE LEVEL>/<USER4> (→ 49, 109)**
Permet d'activer/désactiver la fonction du niveau AE.
Régler la valeur cible du niveau AE dans le menu [FICHIER SCÈNE] → [EFFET NIVEAU AE].
Ceci peut également être utilisé comme la touche USER (USER4).
- 24 Interrupteur <AUTO/MANU> (→ 103)**
Permet de sélectionner la méthode de réglage de la mise au point, du gain, du diaphragme, de la balance des blancs et de la vitesse d'obturation lors de la prise de vue.
<AUTO> : Permet de régler automatiquement. (Mode auto)
<MANU> : Permet de régler manuellement. (Mode manuel)

25 Touche <SHUTTER> (→ 111)

Permet de changer de mode d'obturation.

26 Touche <GAIN> (→ 108)

Permet de sélectionner la méthode de réglage de la luminosité de l'écran.

27 Touche <IRIS> (→ 107)

Permet de sélectionner la méthode de réglage du stop d'objectif.

28 Touche <MENU> (→ 59)

Permet d'afficher le menu. Appuyer sur la touche <MENU> pendant que le menu est affiché permet de quitter ce dernier.

Appuyer sur cette touche pendant que l'écran des vignettes est affiché pour faire apparaître l'écran de commande du menu vignette, et les clips pourront être supprimés.

29 Touche <EXIT>

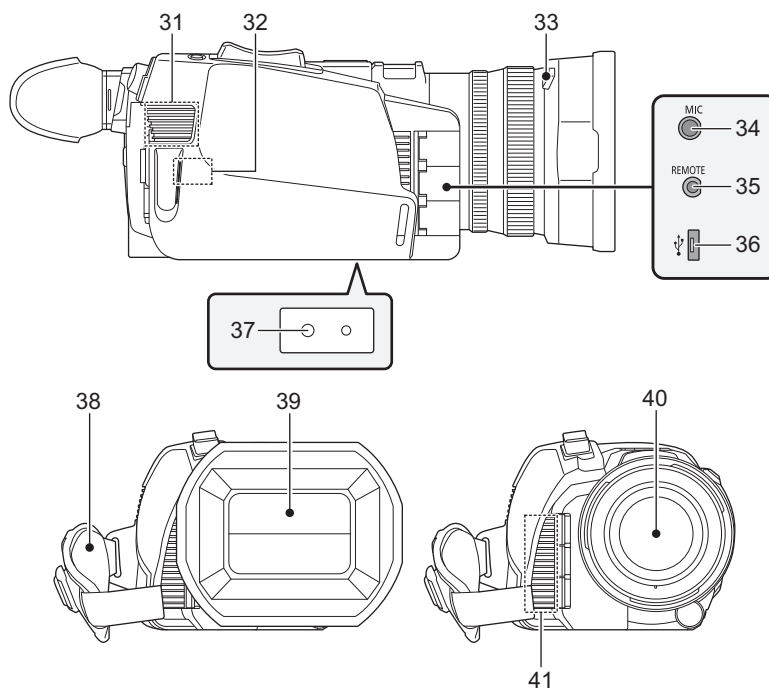
Permet de revenir au niveau supérieur lorsque le menu est affiché.

Appuyer sur la touche <EXIT> sans valider la valeur du paramètre ne répercutera pas le changement de réglage.

30 Multicadran (→ 142)

Permet de déplacer, sélectionner et régler le menu quand celui-ci est affiché.

Utiliser le multicadran également pour exploiter les vignettes, sélectionner la fonction multimaniauelle et sélectionner/valider les différentes icônes de commande.



31 Entrée de ventilation

Entrée de ventilation pour le refroidissement. Ne pas obstruer celle-ci lorsque l'appareil est en cours d'utilisation.

32 Émetteur LAN sans fil

33 Touche de déverrouillage du parasoleil (→ 30)

34 Prise <MIC> (→ 35, 124)

Permet de brancher un microphone externe (mini jack stéréo).

35 Prise <REMOTE>

Permet de brancher la télécommande de l'appareil (disponible dans le commerce) pour contrôler certaines fonctions à distance.

36 Port USB (→ 169)

Permet de brancher un ordinateur à l'aide du câble USB2.0 pour transférer des données.

37 Orifices de montage du trépied (→ 35)

Permet l'installation sur un trépied. (en-dessous)

- Taille de l'orifice de montage
 - 1/4-20 UNC (longueur de la vis 5,5 mm (0,22 po) ou inférieure)
- Fixer sur un trépied à l'aide de vis d'une longueur de 5,5 mm (0,22 po) ou plus peut endommager l'appareil.

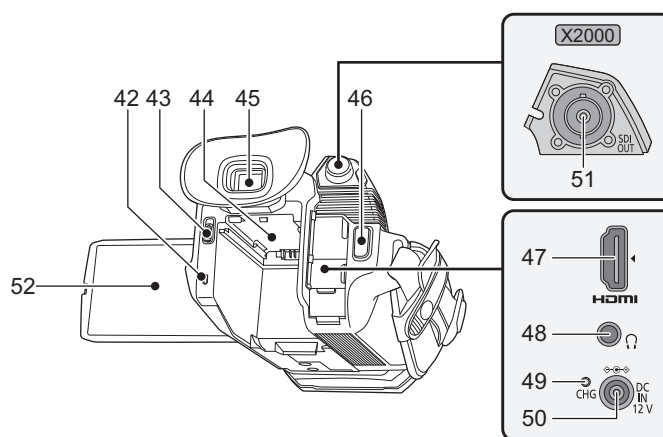
38 Courroie agrippante (→ 30)

39 Capuchon d'objectif (→ 31)

40 Objectif

41 Sortie de ventilation

Sortie de ventilation pour le refroidissement. Ne pas obstruer celle-ci lorsque l'appareil est en cours d'utilisation.



42 Indicateur d'état (→ 36)

S'allume lorsque l'appareil est sous tension.

43 Levier d'éjection de la batterie (→ 27)

Utilisé pour retirer la batterie de l'appareil principal.

44 Position de montage de la batterie (→ 27)

Permet de mettre en place la batterie.

45 Viseur (→ 53)

46 Touche REC (sur la poignée agrippante) (→ 103)

Permet de démarrer ou d'arrêter l'enregistrement.

Il est possible d'enregistrer directement à partir du mode vignette.

47 Prise <HDMI> (→ 168)

Prise dédiée à la sortie de signal vidéo en branchant un écran, etc.

48 Prise du casque

Permet de brancher un casque de contrôle audio.

49 Témoin de charge (→ 28)

S'allume lorsque la batterie est en charge.

50 Prise <DC IN 12V> (→ 28)

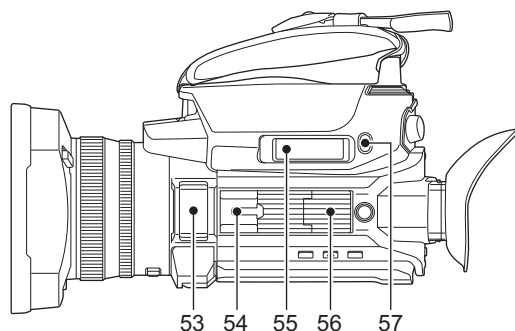
Permet de raccorder l'adaptateur secteur fourni et de fournir une alimentation externe.

51 (Pour le X2000)

Prise <SDI OUT> (→ 168)

Prise permettant de produire un signal SDI en branchant un écran, etc.

52 Écran LCD (→ 52)



53 Microphone intégré (→ 124)

Il s'agit du microphone stéréo intégré <L>/<R>.

54 Porte-accessoire (sur l'appareil principal)

Pour installer une lampe vidéo, etc.

55 Levier de zoom (sur la courroie agrippante) (→ 117, 152)

Permet d'ajuster le zoom d'une image.

<T> : Permet de faire un zoom avant de l'image.

<W> : Permet de faire un zoom arrière de l'image.

- Permet de régler le volume lors de la lecture des clips.

56 Position de montage de la Poignée (→ 32)

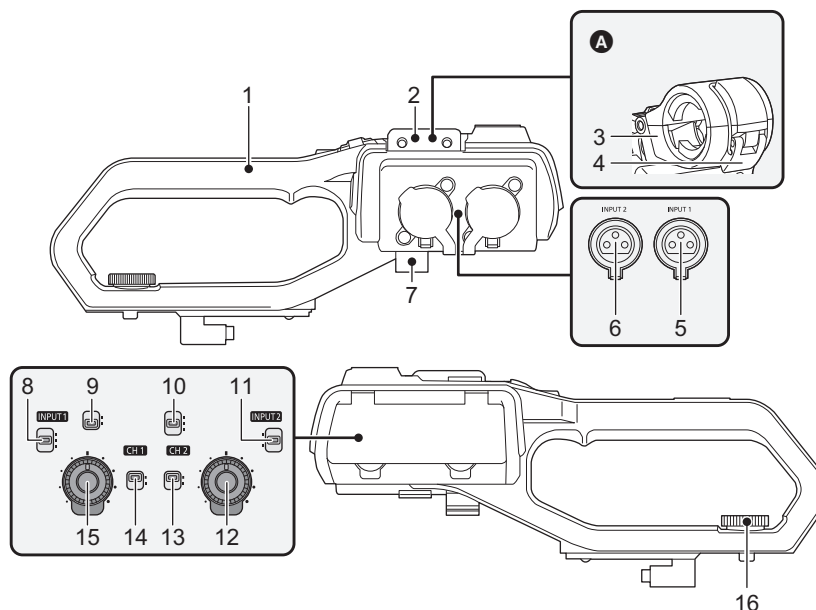
57 Touche <USER5> (→ 49, 104)

Utilisée comme une touche USER (USER5).

- [VERIF ENR] est sélectionné au moment de l'achat.

Permet de lire automatiquement les 3 dernières secondes environ du clip filmé précédemment.

Poignée ([X2000] fournie, [X1500] en option : VW-HU1)



A Avec un support du microphone installé.

1 Poignée

2 Position de montage du support du microphone (→ 32)

Permet de fixer le support du microphone fourni avec les vis de montage de ce dernier.

3 Support du microphone (→ 32, 34)

Permet de sécuriser le microphone externe en place.

4 Boucle (→ 32, 34)

Utilisée pour ouvrir et fermer le support du microphone.

5 Prise <INPUT 1> (XLR, 3 broches) (→ 34, 124)

Permet de brancher un appareil audio ou un microphone externe.

6 Prise <INPUT 2> (XLR, 3 broches) (→ 34, 124)

Permet de brancher un appareil audio ou un microphone externe.

7 Collier de câble du microphone (→ 34)

Permet de fixer le câble du microphone externe.

8 Interrupteur <INPUT1> (→ 125)

Permet de commuter les signaux d'entrée audio connectés à la prise <INPUT 1>.

<LINE> : Sélectionner lorsque l'équipement audio est raccordé par l'entrée ligne.

<MIC> : Sélectionner lorsque le microphone externe est branché.

<+48V> : Sélectionner lorsque le microphone externe est branché et qu'il a besoin d'être alimenté.

9 Interrupteur CH1 SELECT (→ 124)

Permet de sélectionner l'audio à enregistrer sur le canal audio 1.

<INT/MIC (L)> : Permet d'enregistrer le son provenant du côté gauche du microphone intégré ou de la prise <MIC>.

<INPUT1> : Permet d'enregistrer les signaux entrant depuis la prise <INPUT 1>.

10 Interrupteur CH2 SELECT (→ 124)

Permet de sélectionner l'audio à enregistrer sur le canal audio 2.

<INT/MIC (R)> : Permet d'enregistrer le son provenant du côté droit du microphone intégré ou de la prise <MIC>.

<INPUT1> : Permet d'enregistrer les signaux entrant depuis la prise <INPUT 1>.

<INPUT2> : Permet d'enregistrer les signaux entrant depuis la prise <INPUT 2>.

11 Interrupteur <INPUT2> (→ 125)

Permet de commuter les signaux d'entrée audio connectés à la prise <INPUT 2>.

<LINE> : Sélectionner lorsque l'équipement audio est raccordé par l'entrée ligne.

<MIC> : Sélectionner lorsque le microphone externe est branché.

<+48V> : Sélectionner lorsque le microphone externe est branché et qu'il a besoin d'être alimenté.

12 Molette <AUDIO LEVEL CH2> (→ 125)

Permet d'ajuster le niveau d'enregistrement du canal audio 2.

13 Interrupteur <CH2> (→ 125)

Permet de choisir la manière dont le niveau d'enregistrement du canal audio 2 est ajusté.

<AUTO> : Réglé automatiquement.

<MANU> : Réglé automatiquement avec la molette <AUDIO LEVEL CH2>.

14 Interrupteur <CH1> (→ 125)

Permet de choisir la manière dont le niveau d'enregistrement du canal audio 1 est ajusté.

<AUTO> : Réglé automatiquement.

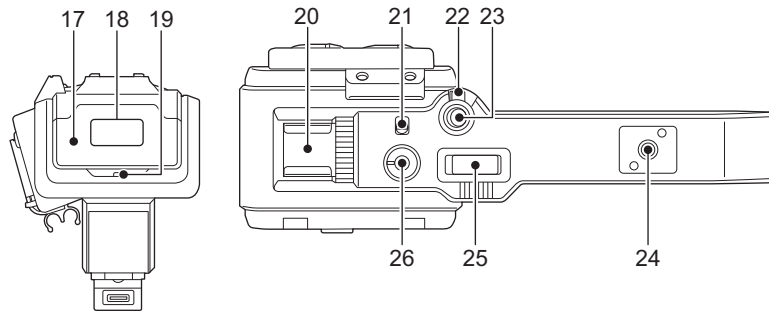
<MANU> : Réglé automatiquement avec la molette <AUDIO LEVEL CH1>.

15 Molette <AUDIO LEVEL CH1> (→ 125)

Permet d'ajuster le niveau d'enregistrement du canal audio 1.

16 Vis de montage de la Poignée (→ 32)

Permet de sécuriser l'unité poignée sur l'appareil principal.



17 Cache de l'éclairage

- Conserver le cache de l'éclairage hors de portée des enfants pour éviter qu'ils les avalent.

18 Éclairage LED intégré (→ 119)

19 Voyant de Tally (→ 54)

- S'allume lorsque l'enregistrement est démarré. Clignote lorsque le niveau de la batterie faiblit.
Le menu permet de choisir d'allumer ou non le voyant.

20 Porte-accessoire (sur la poignée)

- Pour installer une lampe vidéo, etc.

21 Interrupteur <LIGHT> (→ 119)

- Permet d'allumer/éteindre l'éclairage LED intégré.

22 Levier de maintien

- Permet de désactiver la touche REC (sur la poignée) lorsqu'il est positionné sur <HOLD>.

23 Touche REC (sur la poignée) (→ 103)

- Permet de démarrer ou d'arrêter l'enregistrement.

24 Orifice de montage des accessoires

- Les accessoires peuvent y être fixés.

- Taille de l'orifice de montage
 - 1/4-20 UNC (longueur de la vis 5,5 mm (0,22 po) ou inférieure)

25 Levier de zoom (sur la poignée) (→ 117)

- Permet d'ajuster le zoom d'une image.

<T> : Permet de faire un zoom avant de l'image.

<W> : Permet de faire un zoom arrière de l'image.

- Avec ce levier, la vitesse du zoom est contrôlée d'une façon différente de celle du levier de zoom (sur la courroie agrippante).

26 Molette du variateur de lumière (→ 119)

- Permet de régler la luminosité de l'éclairage LED intégré.

Tourner vers <+> pour rendre plus lumineux, tourner vers <-> pour assombrir.

Commandes de base

Commandes avec le multica dran

Actionner le multica dran sur l'appareil principal en le tournant dans le sens vertical ou en appuyant dessus.

- Tourner le multica dran dans le sens vertical permet de déplacer le curseur.
- Appuyer sur le multica dran permet de sélectionner ou de valider l'élément à l'aide du curseur.
- Les valeurs du menu ou les pages de l'écran des vignettes peuvent être modifiées en continu en appuyant sur le multica dran et en le tournant verticalement pour fixer le réglage.

REMARQUE

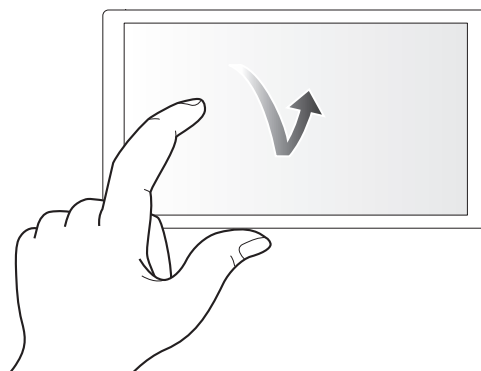
- Pour avoir des détails sur le fonctionnement du menu, consulter "En actionnant le multica dran". (→ 61)

Commandes tactiles de l'écran LCD

L'écran LCD peut être utilisé en le touchant directement avec le doigt.

Ne pas toucher l'écran LCD avec un objet dur et pointu, comme un stylo à bille.

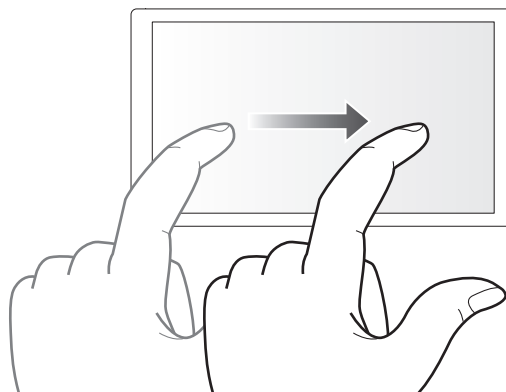
■ Toucher



Une action qui consiste à appuyer sur et à relâcher l'écran LCD. Il est possible de sélectionner un élément ou une icône ou bien d'exécuter un élément.

- Pour sélectionner une icône, toucher le centre de celle-ci.
- Cela ne fonctionnera pas si un emplacement différent de l'écran LCD est touché.

■ Glissement



Une action qui consiste à déplacer le doigt tout en touchant l'écran LCD. Il est possible d'effectuer une commande de lecture comme le saut de lecture ou la lecture directe etc.

■ Toucher et maintien

Une action qui consiste à appuyer longuement sur, puis à relâcher l'écran LCD. Les valeurs du menu ou des pages de l'écran des vignettes peuvent être changées de façon continue.

REMARQUE

- Pour avoir des détails sur le fonctionnement du menu, consulter "En utilisant la fonction tactile de l'écran LCD". (→ 62)

Chapitre 3 **Préparatifs**

Avant d'utiliser l'appareil, installer la batterie en suivant la procédure décrite dans ce chapitre. La mise en place des accessoires y est également décrite.

Alimentation électrique

Une batterie ou l'adaptateur secteur fourni peuvent être utilisés comme alimentation électrique de l'appareil.

- L'appareil est compatible avec les batteries suivantes. (à compter de janvier 2020)
 - AG-VBR59 (Fournie/en option, prend en charge la charge rapide)
 - VW-VBD58 (en option)
- AG-VBR59 prend en charge la charge rapide. Utiliser un chargeur de batterie (AG-BRD50 : en option) pour effectuer une charge rapide.

Installation et retrait de la batterie

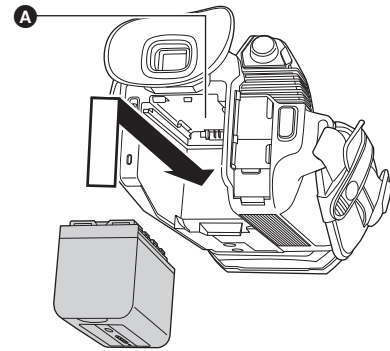
- Appuyer sur la touche d'alimentation pour éteindre l'appareil. (→ 36)

Mise en place de la batterie

- 1** Pousser la batterie contre la position de montage dédiée à celle-ci sur l'appareil principal et la faire glisser vers l'avant pour la fixer.

Appuyer sur la batterie jusqu'à entendre un déclic et qu'elle soit verrouillée.

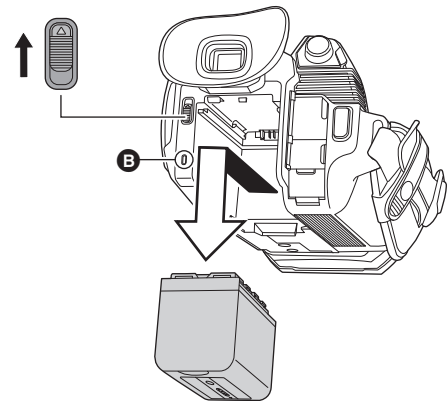
- A** Section de montage de batterie



Retrait de la batterie

S'assurer de tenir enfoncée la touche d'alimentation jusqu'à ce que l'indicateur d'état s'éteigne. Puis retirer la batterie tout en tenant l'appareil pour éviter qu'il tombe.

- B** Indicateur d'état

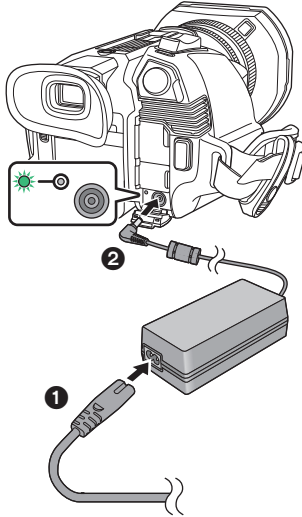


Déplacer le levier d'éjection de la batterie dans le sens de la flèche et retirer la batterie lorsqu'elle est débloquée.

Charge de la batterie

La batterie n'est pas chargée au moment de l'achat. Ne l'utiliser qu'après l'avoir suffisamment chargée.
Il est conseillé d'avoir une batterie supplémentaire.

- Il est conseillé de charger la batterie dans un endroit où la température ambiante se situe entre 10 °C et 30 °C (50 °F et 86 °F) (la même que la température de la batterie).
- Utiliser l'adaptateur secteur fourni. Ne pas utiliser l'adaptateur secteur d'un autre dispositif.
- Le câble secteur fourni est dédié à cet appareil. Ne pas l'utiliser avec un autre dispositif. Ne pas utiliser non plus le câble secteur d'un autre dispositif avec cet appareil.
- La batterie n'est pas chargée lors de la mise sous tension.



1 Brancher le câble secteur à l'adaptateur secteur et à la prise secteur.

- Insérer les fiches aussi loin que possible.

2 Brancher l'adaptateur secteur à la prise <DC IN 12V>.

- Lorsque le témoin de charge est vert, la charge a démarré. Il s'éteindra une fois la charge terminée.
- Si le témoin de charge clignote, consulter la page 11.
- La fiche CC de l'adaptateur secteur, en fonction de sa position, peut bloquer la vue du témoin de charge. Pour vérifier l'état du témoin de charge, ajuster la position de la fiche CC.

■ Branchement à la prise secteur

Il est possible d'utiliser cet appareil alors que l'alimentation est fournie par la prise secteur en mettant en marche l'appareil pendant que l'adaptateur secteur est branché.

Même si l'adaptateur secteur est utilisé pour enregistrer des images, conserver la batterie branchée.

Ceci permet de poursuivre l'enregistrement même en cas de coupure de courant ou si l'adaptateur secteur est débranché accidentellement de la prise secteur.

- L'adaptateur secteur se met en veille lorsque la fiche électrique est branchée. Le circuit principal reste "en vie" aussi longtemps que l'adaptateur secteur est branché à une prise électrique.

REMARQUE

- Ne pas utiliser un autre adaptateur secteur que celui fourni.
- Il est conseillé d'utiliser des batteries Panasonic (→ 27).
- Si d'autres batteries sont utilisées, la qualité de ce produit ne peut pas être garantie.
- Ne pas chauffer ou exposer aux flammes.
- Ne pas laisser la(les) batterie(s) à l'intérieur d'un véhicule exposé directement aux rayons du soleil pendant un long moment avec les portières et les vitres fermées.
- Ne pas exposer à l'air en basse pression de haute altitude.
- Ne pas exposer à de l'air à très basse pression, car cela pourrait causer des explosions ou des fuites de liquide ou de gaz inflammables.

Durée standard de charge et durée enregistrable

Référence de la batterie	Tension/capacité (minimum)	Durée de charge de l'appareil principal	[FRÉQUENCE]	Temps d'enregistrement continu	
				[X1500]	[X2000]
AG-VBR59 (fournie/en option)	7,28 V/5900 mAh	Environ 5 h 30 min	[59.94Hz]	Environ 5 h 20 min	Environ 4 h 35 min
			[50.00Hz]	Environ 5 h 40 min	Environ 4 h 50 min
VW-VBD58 (en option)	7,2 V/5800 mAh	Environ 5 h 15 min	[59.94Hz]	Environ 5 h 15 min	Environ 4 h 30 min
			[50.00Hz]	Environ 5 h 35 min	Environ 4 h 45 min

- "h" est l'abréviation pour heure et "min" pour minute.
- La durée de charge est le temps nécessaire lorsque la température ambiante de fonctionnement est de 25 °C (77 °F) et l'humidité de fonctionnement relative est de 60%. Si la température et l'humidité sont différentes, la durée de charge sera plus longue.
- La durée enregistrable en continu est le temps utilisable lorsque l'appareil est utilisé en remplissant toutes les conditions suivantes. Si l'appareil est utilisé sous d'autres conditions, la durée enregistrable en continu sera réduite.
 - Lorsque les paramètres du menu sont sur leur réglage d'usine par défaut ([FORMAT FICHER] est [MOV] et [FORMAT ENREG.] est [2160-59.94p/HEVC LongGOP 200M]/[2160-50.00p/HEVC LongGOP 200M])
 - Lorsque l'écran LCD est utilisé et que le câble n'est pas branché à l'entrée/sortie externe
- **La durée de charge est le temps nécessaire pour charger la batterie lorsque sa capacité de charge est épuisée. La durée de charge ou la durée enregistrable en continu sont différentes en fonction des conditions d'utilisation comme une température haute ou basse.**

■ **Batteries qui prennent en charge la charge rapide**

Pour charger rapidement une batterie (AG-VBR59 : fournie/en option), utiliser un chargeur de batterie (AG-BRD50 : en option).

 **REMARQUE**

- La batterie est chaude après utilisation ou après la charge, mais il ne s'agit pas d'un dysfonctionnement.

Vérification du niveau de charge résiduelle de la batterie

Le niveau de charge résiduelle de la batterie peut être vérifié en affichant l'état de l'alimentation sur l'écran LCD ou l'indicateur de la batterie fournie.

Vérification du niveau de charge résiduelle de la batterie à l'aide de l'écran LCD

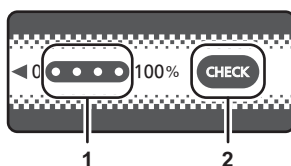
L'affichage de l'état de la batterie change ainsi  tandis que le niveau de charge résiduelle de la batterie baisse. Il clignotera en rouge si le niveau de charge résiduelle de la batterie arrive à zéro.

 **REMARQUE**

- L'état de l'alimentation électrique peut ne pas s'afficher en fonction du réglage dans le menu.
- La réparation ou la copie du clip, ou bien la mise à jour du firmware n'est pas possible lorsqu'il clignote en rouge.

Vérification du niveau de charge résiduelle de la batterie à l'aide de la batterie




- Le niveau de charge résiduelle de la batterie peut être vérifié grâce à l'affichage de l'indicateur en appuyant sur la touche <CHECK> de la batterie lorsqu'elle n'est pas en charge.
 - Le niveau de charge résiduelle de la batterie est une indication approximative.
 - L'indicateur ne s'allume pas même lorsque la touche <CHECK> est pressée si le niveau de charge résiduelle de la batterie est à zéro. Charger la batterie.
- La progression de la charge est indiquée par la position clignotante de l'indicateur pendant la charge de la batterie. Une fois la charge terminée, l'indicateur s'éteint.











1 Indicateur

2 Touche <CHECK>

■ **Affichage de l'indicateur**

- La couleur et l'état allumé/clignotant de l'indicateur indiqués par l'icône dans le tableau sont les suivants.
 -  : Clignotement vert
 -  : Vert fixe
 -  : Éteint

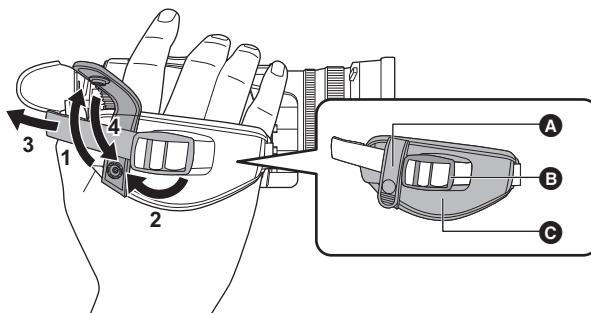
Affichage de l'indicateur		Niveau de charge résiduelle de la batterie/ progression de la charge
Lors de la vérification du niveau de charge résiduelle de la batterie	Charge en cours	
		0% à 25%
		25% à 50%
		50% à 75%
		75% à 100%

- L'affichage de l'indicateur est une indication approximative. Si la batterie est installée sur l'appareil ou le chargeur de batterie (en option), vérifier le niveau de charge résiduelle sur le dispositif sur lequel la batterie est installée. Le niveau de charge résiduelle peut être différent de celui affiché par l'indicateur de la batterie.

Mise en place des accessoires

Réglage de la poignée agrippante

- Régler la poignée agrippante selon la taille de la main.
- Si la boucle est difficile à serrer, reculer le coussinet et resserrer la boucle.

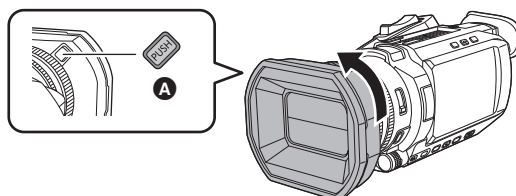


- A** Bouton
- B** Boucle
- C** Coussinet

- 1** Débouter la courroie agrippante.
- 2** Ouvrir la section de la boucle.
- 3** Tirer sur l'extrémité de la courroie.
- 4** Rebouter la courroie agrippante.

Mise en place du parasoleil

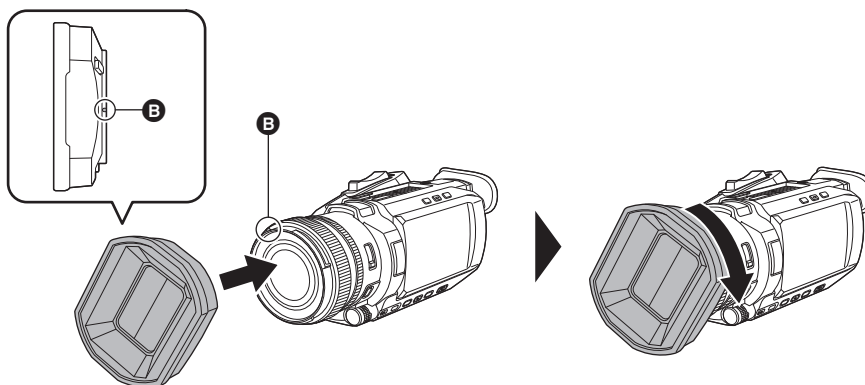
Retrait



- A** Touche de déverrouillage du parasoleil

- 1** Tout en appuyant sur la touche de déverrouillage du parasoleil, faire tourner le parasoleil dans le sens de la flèche pour le retirer.

Mise en place



- B** Repère de montage

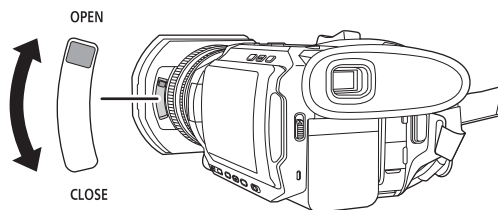
- 1** Insérer le parasoleil sur l'appareil
 - Aligner les repères de montage présents sur la parasoleil et l'appareil.
- 2** Faire tourner le parasoleil dans le sens des aiguilles d'une montre.
 - Le faire tourner jusqu'à ce qu'il clique et se bloque.

Ouverture et fermeture du capuchon d'objectif

Utiliser le levier de commutation du capuchon d'objectif pour ouvrir et fermer le capuchon d'objectif.

Ouvrir le capuchon d'objectif pour la prise de vue.

Lorsque l'appareil n'est pas utilisé, fermer le capuchon d'objectif afin de protéger l'objectif.



REMARQUE

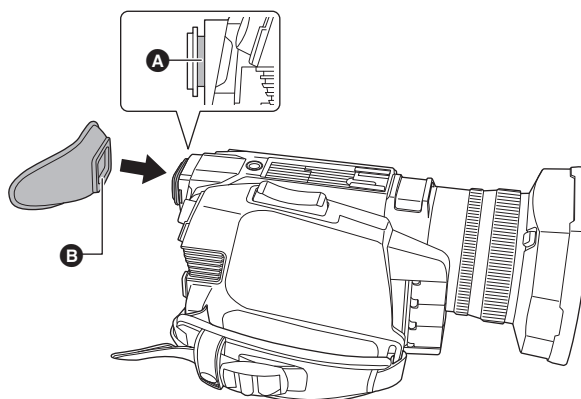
- Ne pas appuyer trop fort sur le capuchon d'objectif. Ceci pourrait l'endommager ainsi que l'objectif.
- Le capuchon d'objectif pourrait ne pas pouvoir s'ouvrir ou se fermer ou bien le parasoleil pourrait ne pas pouvoir se fixer en fonction des différents filtres et protecteurs MC montés à l'avant de l'objectif de l'appareil.

Mise en place de l'ocilleton

1 Fixer l'ocilleton en alignant la rainure de la partie montage de ce dernier avec son arête interne.

L'illustration ci-dessous est un exemple montrant la mise en place de l'ocilleton pour l'utiliser avec l'œil droit.

Si, avant de le mettre en place, l'ocilleton est tourné à 180° vers la gauche, il est possible de l'utiliser avec l'œil gauche.



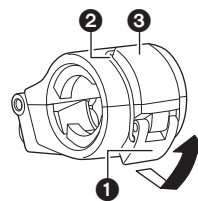
- Ⓐ Rainure
- Ⓑ Arête

Mise en place de l'unité poignée ([X2000] fournie, [X1500] en option)

● Appuyer sur la touche d'alimentation pour éteindre l'appareil. (→ 36)

1 Ouvrir le support du microphone.

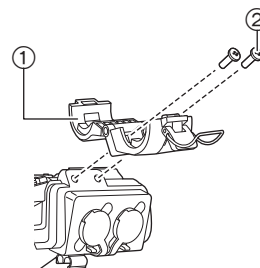
Ouvrir la boucle ① et détacher le pièce ② du crochet ③.



2 Fixer le support du microphone à la position de montage dédiée à celui-ci sur l'unité poignée.

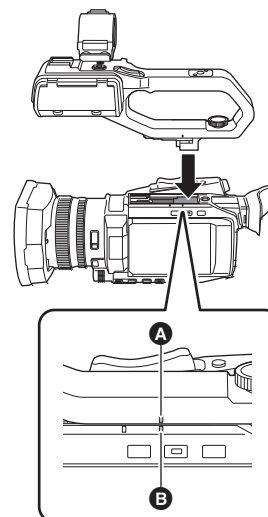
- Fixer en utilisant un tournevis disponible dans le commerce.
- Il pourrait y avoir des bruits de frottement avec le caoutchouc en vissant les vis de montage du support du microphone, mais veiller à ce qu'elles soient bien serrées.

- ① Support du microphone
- ② Vis de montage du support du microphone



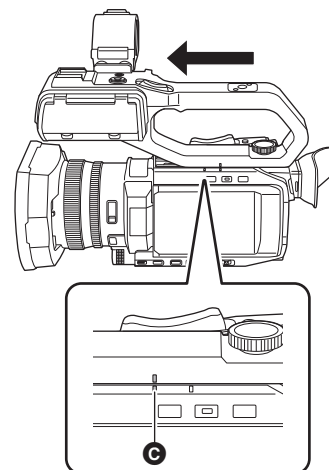
3 Pousser la Poignée dans la position de montage de la Poignée du caméscope.

Faire correspondre le repère de montage A de la Poignée et le repère de montage B du caméscope en la poussant.

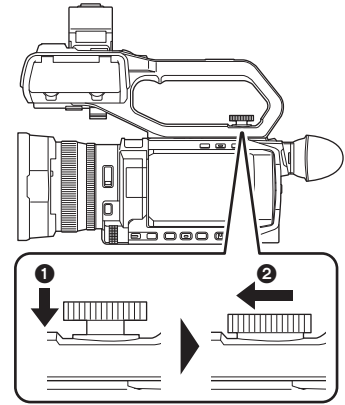


4 Faire glisser la Poignée dans le sens indiqué par la flèche.

Faire glisser jusqu'au repère de montage C.



- 5** Tout en appuyant sur la vis de montage de l'unité poignée, la tourner dans le sens de la flèche ② jusqu'à ce qu'elle s'arrête.



■ **Comment la retirer**

Retirer en effectuant les étapes de la mise en place dans le sens inverse

 **REMARQUE**

- Conserver les vis de montage du support du microphone hors de portée des enfants pour éviter qu'ils les avalent.

Mise en place du microphone externe

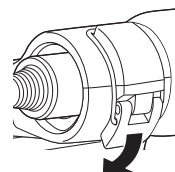
■ Branchement d'un microphone externe aux prises <INPUT 1>/<INPUT 2>

Lorsque l'unité poignée (X2000) fournie, (X1500 en option) est installée sur l'appareil, il est possible de mettre en place un microphone externe comme microphone unidirectionnel AG-MC200G (en option) compatible avec les prises XLR sur celle-ci.

1 Ouvrir le support du microphone.

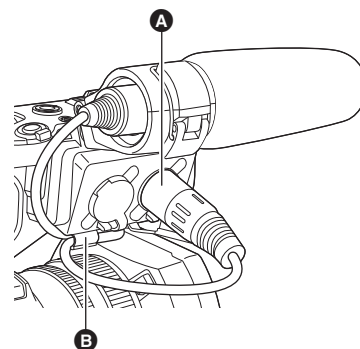
2 Installer le microphone externe sur le support du microphone, puis fermer la boucle pour sécuriser le microphone externe.

Fixer la pièce au crochet et fermer la boucle dans le sens indiqué par la flèche.



3 Brancher le câble du microphone à la prise <INPUT 1> A.

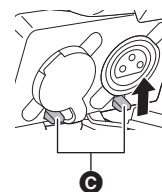
4 Fixer le câble de microphone au collier du câble de microphone B.



5 Régler l'interrupteur <INPUT1> pour qu'il corresponde au microphone à brancher.

REMARQUE

- Pour débrancher le câble du microphone de la prise <INPUT 1>, soulever les leviers C.

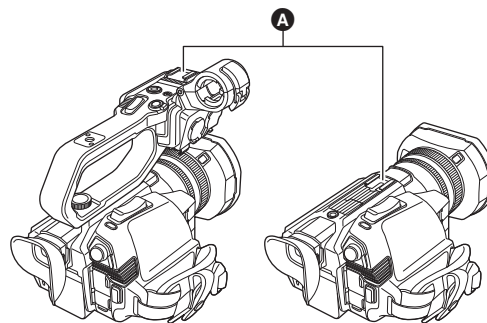


■ Branchement d'un microphone externe à la prise <MIC>

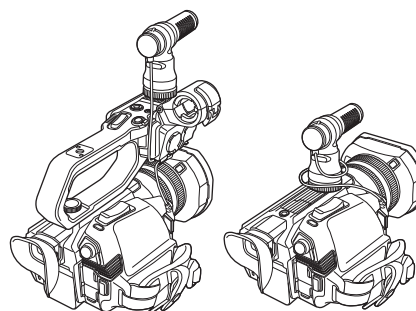
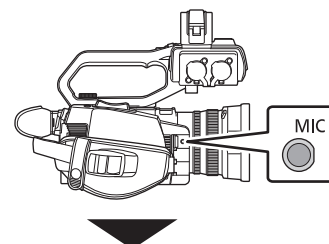
Il est possible de brancher un microphone externe, comme un microphone stéréo VW-VMS10PP (en option), etc. compatible avec la mini-prise stéréo.

1 Installer le microphone externe au porte-accessoire A.

- Pour avoir des détails sur la manière d'installer le microphone externe, consulter le mode d'emploi de ce dernier.

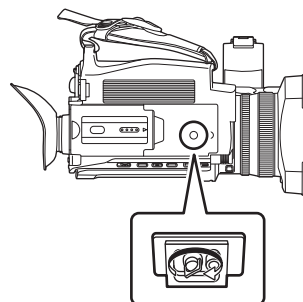


2 Brancher le câble du microphone à la prise <MIC>.



Installation sur un trépied

Les trous de montage du trépied acceptent des vis 1/4-20 UNC.



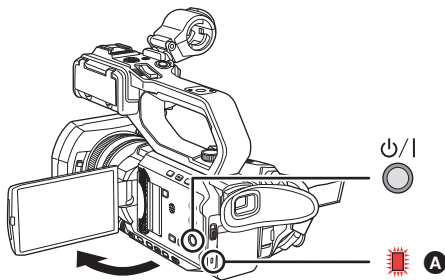
REMARQUE

- Utiliser le trépied dans des endroits sûrs.
- La profondeur des orifices de montage du trépied est de 5,5 mm (0,22 po). Ne pas serrer plus que nécessaire la vis en installant l'appareil sur un trépied.
- Fixer sur un trépied à l'aide de vis d'une longueur de 5,5 mm (0,22 po) ou plus peut endommager l'appareil.

Mise sous tension/hors tension

Mettre en marche et éteindre l'appareil avec la touche d'alimentation.

1 Ouvrir l'écran LCD et appuyer sur la touche d'alimentation pour mettre l'appareil en marche.



A L'indicateur d'état s'allume.

■ Pour éteindre l'appareil

Tenir enfoncée la touche d'alimentation jusqu'à ce que l'indicateur d'état s'éteigne.

REMARQUE

- L'écran [ZONE HORAIRE] apparaît lors de la première mise sous tension. (→ 16)
Régler le fuseau horaire, la date et l'heure.
- La pile incorporée (pile rechargeable) se décharge. Le réglage de la date/heure peut se réinitialiser si l'appareil n'est pas mis en marche pendant environ 6 mois.
Régler une nouvelle fois la date/heure après avoir rechargé la pile incorporée. (→ 37)

Pour mettre en marche et éteindre l'appareil avec l'écran LCD/visueur

Ouvrir l'écran LCD ou déployer le viseur permet de mettre en marche l'appareil. Fermer l'écran LCD/rétracter le viseur permet d'éteindre l'appareil. Durant une utilisation normale, il peut être pratique de mettre en marche/éteindre l'appareil à l'aide de l'écran LCD ou du viseur.

- L'appareil ne s'éteindra pas sauf si l'écran LCD est fermé et si le viseur est rétracté.
- L'appareil ne s'éteint pas durant un enregistrement ou pendant qu'il est connecté au réseau même si l'écran LCD est fermé et le viseur est rétracté.
- Dans les cas suivants, ouvrir l'écran LCD ou déployer le viseur ne permet pas de mettre en marche l'appareil. Appuyer sur la touche d'alimentation pour mettre en marche l'appareil.
 - Juste après l'achat de l'appareil
 - Lorsque l'appareil a été éteint à l'aide de la touche d'alimentation

Charge de la pile incorporée

La date/heure réglée sur l'appareil est conservée par la pile incorporée.

Si l'appareil est resté éteint, qu'il est mis sous tension et que [BATT SECOURS VIDE] s'affiche dans le viseur et sur l'écran LCD pendant environ 5 secondes, la pile incorporée est épuisée.

La date de l'horloge interne de l'appareil se réinitialise sur le 1 janvier 2020 si la pile incorporée est épuisée.

Charger la pile incorporée selon la procédure suivante.

1 Appuyer sur la touche d'alimentation pour éteindre l'appareil.

2 Installer une batterie complètement chargée ou brancher l'adaptateur secteur à l'appareil.

Pour avoir des détails sur l'installation de la batterie ou le branchement de l'adaptateur secteur, consulter "Alimentation électrique". (→ 27)

3 Ne plus toucher l'appareil pendant environ 24 heures.

La pile incorporée sera chargée.

La pile incorporée se recharge même si l'appareil est sous tension.

Vérifier le réglage de la date/heure et du code temporel après la charge. Si [RÉINITIALISATION HORLOGE INTERNE] [<VEUILLEZ RÉGLER L'HEURE EXACTE>] est affiché sur l'écran STATUS de la vérification du mode, régler la date/heure de l'horloge interne. (→ 37)

4 Appuyer sur la touche d'alimentation pour mettre sous tension, et vérifier que [BATT SECOURS VIDE] n'est pas affiché sur l'écran LCD.

Si [BATT SECOURS VIDE] est toujours affiché après la charge, la pile incorporée a besoin d'être remplacée. Consulter le revendeur.

Réglage de la date/heure de l'horloge interne

Les date/heure/fuseau horaire sont enregistrés sous forme de métadonnées dans le clip pendant la prise de vue.

Ceci affectera la gestion des clips enregistrés, donc toujours vérifier et régler la date/heure ainsi que le fuseau horaire avant d'utiliser l'appareil pour la première fois.

Ne pas modifier le réglage de la date/heure et du fuseau horaire pendant la prise de vue.

1 Appuyer sur la touche <MENU>.

Le menu s'affiche.

2 Sélectionner le menu [AUTRES] → [HORLOGE] → [ZONE HORAIRE], et régler le décalage horaire par rapport à l'heure de Greenwich (GMT).

3 Sélectionner le menu [AUTRES] → [HORLOGE] → [PARAM. HORLOGE], et régler l'année, le mois, la date et l'heure.

■ Tableau des fuseaux horaires

Décalage horaire	Région	Décalage horaire	Région
+0:00	Greenwich	+0:30	
-0:30		+1:00	Europe centrale
-1:00	Açores	+1:30	
-1:30		+2:00	Europe de l'Est
-2:00	Centre du littoral atlantique	+2:30	
-2:30		+3:00	Moscou
-3:00	Buenos Aires	+3:30	Téhéran
-3:30	Terre-Neuve	+4:00	Abu Dhabi
-4:00	Halifax	+4:30	Kaboul
-4:30	Caracas	+5:00	Islamabad
-5:00	New York	+5:30	Mumbai
-5:30		+6:00	Dakar
-6:00	Chicago	+6:30	Rangoun
-6:30		+7:00	Bangkok
-7:00	Denver	+7:30	
-7:30		+8:00	Pékin
-8:00	Los Angeles	+8:30	
-8:30		+9:00	Tokyo
-9:00	Alaska	+9:30	Darwin
-9:30	Îles Marquises	+10:00	Guam
-10:00	Hawaii	+10:30	Île Lord Howe
-10:30		+11:00	Îles Salomon
-11:00	Midway	+11:30	
-11:30		+12:00	Nouvelle-Zélande
-12:00	Kwajalein	+12:45	Îles Chatham
		+13:00	Îles Phoenix

REMARQUE

- La précision de l'horloge est d'environ ± 30 secondes par mois. Vérifier et réinitialiser l'heure si la précision de celle-ci est nécessaire.
- À cause des spécificités de format, avec le format AVCHD, les conversions de décalage horaire suivantes sont faites pour l'enregistrement avec le clip.

Décalage horaire réglé dans [ZONE HORAIRE]	Décalage horaire enregistré avec les clips AVCHD
+12:45	+12:30

Préparation de la carte mémoire

Cartes mémoire prises en charge par l'appareil (à compter de janvier 2020)

Type de la carte mémoire	Capacité d'enregistrement
Carte mémoire SDHC	4 Go à 32 Go
Carte mémoire SDXC	48 Go à 128 Go

- Le fonctionnement n'est garanti pour aucune carte mémoire autre que les modèles ci-dessus.
- Les cartes mémoire Panasonic sont recommandées.
- Les cartes mémoire suivantes sont inutilisables parce qu'elles ne sont pas conformes aux normes SD.
 - Carte mémoire de 4 Go ou plus sans logo SDHC
 - Carte mémoire de 48 Go ou plus sans logo SDXC
- Cet appareil prend en charge les cartes mémoire suivantes :
 - Les cartes mémoire SDHC/SDXC conformes à la norme UHS-I UHS Speed Class 3
- Conserver la carte mémoire hors de portée des enfants afin qu'ils ne puissent pas l'avaler.






Classe de vitesse durant une prise de vue

La carte mémoire à utiliser est différente en fonction du format de fichier et du format d'enregistrement.

Utiliser des cartes mémoire compatibles avec la Classe de vitesse ou la Classe de vitesse UHS.

L'enregistrement peut s'arrêter soudainement lorsqu'une carte mémoire non compatible avec la Classe de vitesse requise est utilisée.

La Classe de vitesse et la Classe de vitesse UHS sont des caractéristiques de vitesse concernant l'écriture en continu. Vérifier l'étiquette et les autres informations présentes sur la carte mémoire.

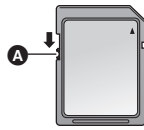
Format de fichier	Débit binaire d'enregistrement ou fonction d'enregistrement	Cartes mémoire et Classes de vitesse prises en charge	Exemple d'affichage sur la carte
MOV/MP4	200 Mbps, 150 Mbps, 100 Mbps, Enregistrement super lent	• Carte mémoire SDXC avec Classe de vitesse UHS 3	
	72 Mbps, 50 Mbps	• Carte mémoire SDXC avec Classe de vitesse 10	 CLASS 
AVCHD	Tous	• Carte SD avec Classe de vitesse 4 ou supérieure	 CLASS 

Lorsque le format de fichier est MOV ou MP4

- Les cartes mémoire SDXC peuvent être utilisées. Les cartes mémoire SDHC ne peuvent pas être utilisées.

Prévention contre un effacement involontaire

L'écriture, l'effacement et le formatage des données sont interdits par le réglage de la languette de protection contre l'écriture **A** de la carte mémoire sur le côté LOCK.



État du voyant d'accès à la carte et de la carte mémoire

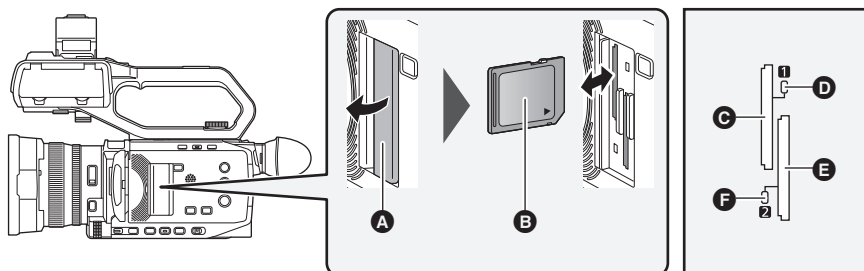
Voyant d'accès à la carte	État de la carte mémoire	
Orange (fixe)	Cible d'enregistrement	Le chargement et l'écriture sont autorisés. Cible d'enregistrement actuelle.
Vert (fixe)	Enregistrement possible	Le chargement et l'écriture sont autorisés.
Orange (clignotement)	Carte en cours d'accès	Le chargement et l'écriture sont en cours d'exécution.
Orange (clignotement rapide)	Identification de la carte mémoire	La carte mémoire n'est pas identifiée.
	Erreur	Une erreur s'est produite. Ceci clignotera même si aucune carte mémoire n'est présente lorsque l'erreur s'est produite.
Vert (clignotement lent)	Plus d'espace d'enregistrement libre	Il n'y a plus d'espace d'enregistrement libre sur la carte mémoire. Seul le chargement est possible.
	Protection contre l'écriture	La languette de protection contre l'écriture de la carte mémoire est positionnée sur le côté LOCK.
	Enregistrement impossible	Il est impossible d'enregistrer avec le format d'enregistrement actuellement défini. Changer le format d'enregistrement ou utiliser une carte mémoire compatible avec le format d'enregistrement à utiliser.
Éteint	Aucune carte mémoire insérée	Aucune carte mémoire n'a été insérée.
	Format illégal	Le format est incorrect. Formater une nouvelle fois la carte.
	Carte non prise en charge	Il s'agit d'une carte qui ne peut pas être utilisée avec l'appareil, comme la MMC (Multi Media Card).
	En mode de lecteur de carte	Le voyant d'accès à la carte 1/voyant d'accès à la carte 2 s'éteignent en cas d'accès impossible.

Insertion/retrait de la carte mémoire

Insertion de la carte mémoire

La carte mémoire à utiliser avec l'appareil devra toujours être formatée sur ce dernier. (→ 40)

- Le formatage de la carte mémoire effacera toutes les données enregistrées lesquelles ne pourront pas être restaurées.



- A** Cache du logement pour carte
- B** Côté étiquette
- C** Logement pour carte 1
- D** Voyant d'accès à la carte 1
- E** Logement pour carte 2
- F** Voyant d'accès à la carte 2

1 Ouvrir le cache du logement pour carte.

2 Insérer la carte mémoire dans le logement pour carte.

- Le logement pour carte 1 et le logement pour carte 2 peuvent chacun recevoir une carte mémoire.
- Avec l'étiquette dans le sens indiqué par le diagramme, pousser jusqu'au déclic.
- Ne pas insérer la carte mémoire en forçant ou en appliquant une force excessive.

3 Fermer le cache du logement pour carte.

Retirer la carte mémoire

1 Ouvrir le cache du logement pour carte.

- Vérifier que le voyant d'accès à la carte ne clignote pas en orange.
- Des données sont en cours d'écriture/de lecture lorsque le voyant d'accès à la carte clignote en orange, donc ne pas retirer la carte mémoire à ce moment-là.

2 Enfoncer davantage la carte mémoire dans l'appareil principal et la débloquer.

- Retirer la carte mémoire sans la plier une fois débloquée du logement pour carte.

3 Fermer le cache du logement pour carte.

Mises en garde lors de l'utilisation ou du stockage

- Ne pas toucher les bornes de connexion à l'arrière de la carte mémoire.
 - Éviter les fortes températures et l'humidité.
 - Éviter les éclaboussures.
 - Éviter les charges avec électricité.
- Utiliser ou stocker avec la carte mémoire insérée dans l'appareil et avec le cache du logement pour carte fermé.

Formatage de la carte mémoire

Avant d'enregistrer sur une carte mémoire utilisée pour la première fois dans cet appareil, la formater.

Toutes les données sont supprimées lorsque la carte est formatée. Sauvegarder les données importantes sur un ordinateur, etc. (→ 169)

- Si 2 cartes mémoire sont utilisées, les deux doivent être formatées.

1 Sélectionner le menu [ENREGISTREMENT] → [FORMATER MÉDIA] → [SLOT1]/[SLOT2].

2 Lorsque le message de vérification est affiché, sélectionner [SET].

3 Lorsque le message de fin s'affiche, sélectionner [↩].

REMARQUE

- Ne pas mettre cet appareil hors tension ou retirer la carte mémoire durant le formatage. Ne pas soumettre l'appareil à des vibrations ou des chocs.
- Cette fonction peut être commandée également en touchant l'écran LCD.
- Quelques secondes peuvent être nécessaires après la fermeture du message de fin avant de pouvoir enregistrer.

Formater les cartes à l'aide de cet appareil. (Ne pas formater en utilisant d'autres dispositifs comme un ordinateur, etc. Cela pourrait rendre les cartes inutilisables avec cet appareil.)

Durée d'enregistrement de la carte mémoire

- Les cartes mémoire sont uniquement mentionnées avec leur taille de mémoire principale. Les durées indiquées sont les durées enregistrables approximatives pour un enregistrement continu.
- Si l'enregistrement doit durer longtemps, préparer des batteries pour environ 3 ou 4 fois la période d'enregistrement prévue. (→ 29)
- La durée enregistrable peut être réduite si un enregistrement comportant beaucoup d'actions est effectué ou si l'enregistrement de clips courts est répété.
- Les durées enregistrables dépendent des conditions d'enregistrement ou du type de carte mémoire utilisé.
- Pour connaître les résolutions, les fréquences d'images et les débits binaires du [FORMAT ENREG.], consulter la page 104.
- Consulter la page 38 pour connaître les cartes mémoire compatibles avec les différents formats de fichier.

Lorsque le format de fichier est MOV

Format d'enregistrement	Vitesse d'enregistrement	Capacité d'enregistrement	
		64 Go	128 Go
UHD	200 Mbps	Environ 40 min	Environ 1 h 20 min
	150 Mbps	Environ 55 min	Environ 1 h 50 min
	100 Mbps	Environ 1 h 20 min	Environ 2 h 40 min
FHD	200 Mbps	Environ 40 min	Environ 1 h 20 min
	100 Mbps	Environ 1 h 20 min	Environ 2 h 40 min
	50 Mbps	Environ 2 h 40 min	Environ 5 h 20 min

- "h" est l'abréviation pour heure et "min" pour minute.

REMARQUE

- Avec l'enregistrement super lent, la durée d'enregistrement change en fonction de la fréquence d'image du [FORMAT ENREG.].
- Un fichier est divisé environ toutes les 3 heures de données au format MOV. Ils sont affichés comme des clips indépendants dans l'écran des vignettes. Également, les clips enregistrés sur 2 cartes mémoire à l'aide de l'enregistrement relais sont affichés comme des clips indépendants.
- L'enregistrement s'arrête une fois que la durée atteint 10 heures et il reprend automatiquement après quelques secondes. L'image et le son durant la pause ne sont pas enregistrés. Ceci inclut le cas d'un enregistrement spécial, comme l'enregistrement super lent ou l'enregistrement relais. Avec l'enregistrement super lent, la durée d'enregistrement sera plus courte que 10 heures. Pour connaître la durée d'enregistrement de 1 clip lors d'un enregistrement super lent, consulter la page 123.
- Dans l'enregistrement par intervalles, l'enregistrement s'arrête une fois que la longueur du clip atteint 10 heures et il reprend automatiquement après quelques secondes.

Lorsque le format de fichier est MP4

Format d'enregistrement	Vitesse d'enregistrement	Capacité d'enregistrement	
		64 Go	128 Go
UHD	100 Mbps	Environ 1 h 20 min	Environ 2 h 40 min
	72 Mbps	Environ 1 h 50 min	Environ 3 h 40 min
FHD	50 Mbps	Environ 2 h 40 min	Environ 5 h 20 min

- "h" est l'abréviation pour heure et "min" pour minute.

REMARQUE

- Un fichier est divisé environ toutes les 3 heures de données au format MP4. Ils sont affichés comme des clips indépendants dans l'écran des vignettes. Également, les clips enregistrés sur 2 cartes mémoire à l'aide de l'enregistrement relais sont affichés comme des clips indépendants.
- L'enregistrement s'arrête une fois que la durée atteint 10 heures et il reprend automatiquement après quelques secondes. L'image et le son durant la pause ne sont pas enregistrés. Ceci inclut le cas d'un enregistrement spécial, comme l'enregistrement relais.
- Dans l'enregistrement par intervalles, l'enregistrement s'arrête une fois que la longueur du clip atteint 10 heures et il reprend automatiquement après quelques secondes.

Lorsque le format de fichier est AVCHD

■ Pour la carte mémoire SDHC

Format d'enregistrement	Vitesse d'enregistrement	Capacité d'enregistrement			
		4 Go	8 Go	16 Go	32 Go
PS	25 Mbps	Environ 19 min	Environ 40 min	Environ 1 h 20 min	Environ 2 h 40 min
PH	21 Mbps	Environ 21 min	Environ 46 min	Environ 1 h 30 min	Environ 3 h
HA	17 Mbps	Environ 30 min	Environ 1 h	Environ 2 h	Environ 4 h 10 min
PM	8 Mbps	Environ 1 h	Environ 2 h	Environ 4 h 15 min	Environ 8 h 30 min

■ Pour la carte mémoire SDXC

Format d'enregistrement	Vitesse d'enregistrement	Capacité d'enregistrement	
		64 Go	128 Go
PS	25 Mbps	Environ 5 h 20 min	Environ 11 h
PH	21 Mbps	Environ 6 h	Environ 12 h 30 min
HA	17 Mbps	Environ 8 h 30 min	Environ 17 h
PM	8 Mbps	Environ 17 h 10 min	Environ 35 h

- "h" est l'abréviation pour heure et "min" pour minute.

REMARQUE

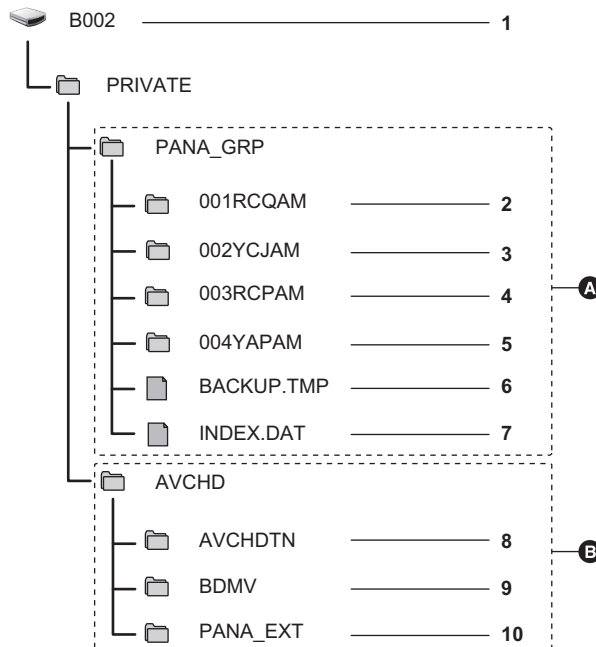
- Un fichier est divisé environ tous les 4 Go de données au format AVCHD. Ils sont affichés comme clip indépendant dans l'écran des vignettes. Toutefois, les clips enregistrés sur 2 cartes mémoire à l'aide de l'enregistrement relais sont affichés comme des clips indépendants.
- L'enregistrement s'arrête une fois que la durée atteint 10 heures et il reprend automatiquement après quelques secondes. L'image et le son durant la pause ne sont pas enregistrés. Ceci inclut le cas d'un enregistrement spécial, comme l'enregistrement relais.
- La protection se déverrouille automatiquement sur les cartes mémoire verrouillées avec la protection AVCHD, comme les enregistreurs DVD.

Manipulation des données d'enregistrement

Exemple de la structure de dossiers d'une carte mémoire

Diverses informations importantes figurent dans les données d'enregistrement, et celles-ci sont liées à la structure des dossiers et aux fichiers de gestion comme indiqué sur la figure.

Si de telles informations sont modifiées ou supprimées même partiellement, des erreurs telles que des données non reconnues ou l'impossibilité d'enregistrer peuvent survenir.



A Format MOV/MP4

B Format AVCHD

1 Étiquette de volume de la carte mémoire

2 Données vidéo au format MOV : UHD (3840×2160), MOV 29,97p (audio : LPCM)

3 Données vidéo au format MOV : FHD (1920×1080), MOV 59,94i (audio : LPCM)

4 Données vidéo au format MP4 : UHD (3840×2160), MP4 29,97p (audio : AAC)

5 Données vidéo au format MP4 : FHD (1920×1080), MP4 59,94p (audio : AAC)

6 Fichier de gestion 1

7 Fichier de gestion 2

8 Vignette des données vidéo

9 Données vidéo à la norme AVCHD (00000.MTS, etc.)

10 Dossier de gestion

REMARQUE

- Ne pas effacer de dossier ou de fichier de la carte mémoire à l'aide d'un ordinateur. Cela peut rendre impossible son chargement sur l'appareil.
- Si des données sont enregistrées sur la carte mémoire à l'aide d'un ordinateur, des erreurs pourraient se produire, telle que l'incapacité à reconnaître ou à enregistrer sur la carte mémoire avec l'appareil.
- La carte mémoire à utiliser avec l'appareil devra toujours être formatée sur ce dernier.

Étiquette de volume de la carte mémoire

■ **Lorsque le format de fichier est MOV ou MP4**

La valeur définie dans [ENREGISTREMENT] → [NOM CLIP] est stockée dans l'étiquette de volume au format CAM INDEX + NEXT CARD COUNT lorsque la carte mémoire est formatée. Une fois qu'elle est stockée, [COMPTE CARTE SUIVANTE] augmentera de un. Le CARD COUNT qui est stocké est également utilisé pour le numéro de CARD du nom de fichier du format MOV/format MP4.

REMARQUE

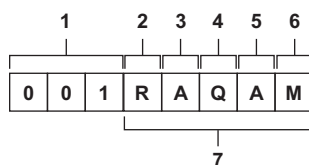
- Lors de l'enregistrement sur une carte mémoire qui n'a pas CAM INDEX + CARD COUNT stocké dans l'étiquette de volume, c'est la valeur définie dans [ENREGISTREMENT] → [NOM CLIP] qui est automatiquement stockée dans l'étiquette de volume, et [COMPTE CARTE SUIVANTE] augmente de un.

■ **Lorsque le format de fichier est AVCHD**

"CAM_SD" est stocké sous l'étiquette de volume.

Nom du dossier des données vidéo au format MOV/format MP4

Dans le nom du dossier les quatrième à huitième caractères sont différents en fonction du réglage de l'appareil.



1 Numéro de dossier

001 à 999 (nombre séquentiel)

2 Nombre de pixels

R : 3840×2160

Y : 1920×1080

3 Fréquence d'image

A : 59,94 fps

B : 50,00 fps

C : 29,97 fps

D : 25,00 fps

F : 23,98 fps

4 Format vidéo

P : Enregistrement progressif (MP4, AAC)

Q : Enregistrement progressif (MOV, LPCM)

I : Enregistrement entrelacé (MP4, AAC)

J : Enregistrement entrelacé (MOV, LPCM)

5 Valeurs fixes

A

6 Réglage d'enregistrement

M : Enregistrement standard (logement pour carte 1 pour l'enregistrement simultané)

T : Enregistrement simultané (logement pour carte 2 pour l'enregistrement simultané)

7 Informations sur le format d'enregistrement

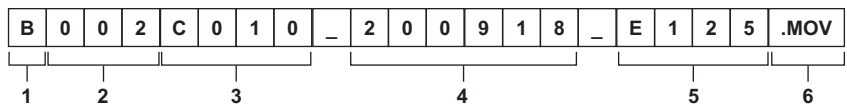
■ Lorsque le nom de dossier est 001RAQAM

Les données vidéo suivantes sont enregistrées dans le dossier.

- Nombre de pixels : 3840×2160
- Fréquence d'image : 59,94 fps
- Format vidéo : Enregistrement progressif (MOV, LPCM)

Nom du fichier des données vidéo au format MOV/format MP4

Le format du nom de fichier est le suivant.



1 CAM INDEX

Un caractère majuscule de A à Z.

- Il s'agit d'un INDEX attribué à chaque caméscope. Définir avec [ENREGISTREMENT] → [NOM CLIP] → [INDEX CAM].

2 Numéro de CARD

001 à 999

- Il s'agit du numéro attribué à chaque carte mémoire. Le CARD COUNT stocké dans l'étiquette de volume de la carte mémoire est attribué.

3 Numéro du clip

C001 à C999

- Il s'agit d'un numéro séquentiel attribué à chaque enregistrement sur la carte mémoire. Le numéro revient à C001 si la carte mémoire est formatée. Il revient également à C001 après C999.

Le numéro du clip est maintenu même lorsque le dossier est divisé en plusieurs ou lorsque le clip est supprimé.

4 date

Les 2 derniers chiffres de l'année + les 2 chiffres du mois + les 2 chiffres du jour où l'enregistrement démarre.

5 Hashtag créé à partir du numéro de série

4 caractères numériques ou alphabétiques

6 Format de fichier

[.MOV] ou [.MP4]

REMARQUE

- Le nom du clip du logement pour carte 2 sera identique au nom du clip du logement pour carte 1 pour l'enregistrement simultané.

À propos du nombre de clips pouvant être enregistrés sur une carte mémoire

Format de fichier	Nombre de clips
MOV	Environ 4000
MP4	<ul style="list-style-type: none"> • Le nombre total des clips MOV et MP4.
AVCHD	Environ 3900

- Lorsque plusieurs formats de fichier sont enregistrés sur une même carte mémoire, le nombre sera moindre que ce qui est indiqué ci-dessus.

■ **À propos des dossiers MOV/MP4**

Le nombre et le numéro maximum de dossiers est de 999. L'enregistrement est interdit lorsque 999 a été atteint même si un numéro avant cela est disponible.

- La limite supérieure du nombre de clips pouvant être enregistrés dans un seul dossier est 999. Une fois 999 atteint, un nouveau dossier portant le numéro séquentiel suivant est créé. De plus, un nouveau dossier avec un numéro séquentiel supplémentaire est créé lorsque le nom de dossier est modifié par le changement de réglage de l'appareil. Le numéro de dossier revient à 001 lorsque la carte mémoire est formatée.

■ **À propos des listes de lecture AVCHD**

Lors d'un enregistrement AVCHD, des listes de lecture sont générées. La limite maximum du nombre de clips pouvant être enregistrées dans une seule liste de lecture est 99.

- Une nouvelle liste de lecture est générée dans les cas suivants.
 - Lorsque le [FORMAT ENREG.] est modifié pour l'enregistrement
 - Lors d'un enregistrement par intervalles
 - Lorsqu'une carte mémoire qui a été utilisée avec cet appareil l'est avec un autre dispositif
 - Lorsque la durée totale d'enregistrement dans une seule liste de lecture atteint 11 heures 30 minutes
- La limite maximum du nombre de listes de lecture est 900. L'enregistrement est interdit lorsque le nombre de listes de lecture atteint 900.

Réglage des données temporelles

L'appareil fournit le code temporel, le bit utilisateur et les données date et heure (temps réel) sous forme de données temporelles puis les enregistre dans chaque photogramme synchronisé avec la vidéo. Les données temporelles sont également enregistrées sous forme de métadonnées dans le clip.

Définition des données temporelles

■ Code temporel

[DÉFIL LIBRE] et [DÉFIL ENR] peuvent être permutés avec [ENREGISTREMENT] → [TC/UB] → [DÉFIL LIBRE/ENR].

- **[DÉFIL LIBRE]** : Avance quel que soit le mode de fonctionnement. Il avance même lorsque l'appareil est hors tension, il peut donc être traité de la même manière que le temps.
- **[DÉFIL ENR]** : Avance uniquement pendant l'enregistrement. L'enregistrement démarre et commence avec la valeur du dernier code temporel enregistré précédemment.

REMARQUE

- [DÉFIL ENR] ne sera pas une valeur en cours dans les cas suivants.
 - Lorsque des clips enregistrés ont été supprimés
 - Lorsque l'enregistrement a été interrompu à cause d'un dysfonctionnement de [AVERTISSEMENT ENR], etc.
- Il sera fixé sur [DÉFIL LIBRE] lorsque le pré-enregistrement est activé. (→ 128)
- [DÉFIL LIBRE] est fixé lorsque la fonction enregistrement en arrière-plan est activée. (→ 130)
- [DÉFIL ENR] est fixé lorsque la fonction enregistrement super lent est activée. (→ 123)
- Il sera fixé sur [DÉFIL ENR] lorsque la fonction enregistrement par intervalles est activée. (→ 131)

■ Bit utilisateur

Le bit utilisateur est intégré. Le bit utilisateur est enregistré dans le clip.

La valeur de réglage de l'utilisateur, l'heure, la date, le code temporel, les informations de fréquence d'images de la prise de vue et le nom du clip peuvent être sélectionnés pour l'enregistrement.

La valeur au moment où l'enregistrement a démarré est enregistrée dans le bit utilisateur des métadonnées du clip.

■ Compteur

Lorsque le compteur s'affiche en appuyant sur la touche USER attribuée à [COMPTEUR] ou en touchant l'icône de touche USER, la valeur du compteur apparaît dans la zone d'affichage du code temporel de l'écran LCD/viseur.

La valeur du compteur apparaît au format "heure:minute:seconde.image".

De plus, lorsque la valeur du compteur est affichée, il est possible de la réinitialiser en appuyant sur la touche USER attribuée à [RÉINITIALISATION] ou en touchant l'icône de touche USER.

L'un des paramètres suivants peut être défini dans [ENREGISTREMENT] → [COMPT. ENREG.].

- **[TOTAL]** : Le comptabilisation se poursuit en s'additionnant jusqu'à ce que la valeur du compteur se réinitialise. La valeur du compteur sera conservée même si la carte mémoire est remplacée ou si l'appareil est mis hors tension.
- **[CLIP]** : Efface la valeur du compteur et reprend le comptabilisation à 0 chaque fois qu'un enregistrement démarre. Ainsi il est possible de filmer en contrôlant la durée d'enregistrement du clip.

■ Date/heure (temps réel)

- L'horloge interne est la norme pour la comptabilisation du code temporel "free run" durant la mise hors tension, pour le temps du bit utilisateur et pour les données de date. De plus, elle fera référence pour l'heure à laquelle le fichier est généré et le nom de fichier lorsque le clip est enregistré.
- Le code temporel en "free run" est réinitialisé si la pile incorporée est déchargée.

REMARQUE

- Changer l'affichage sur l'écran image du caméscope en appuyant sur la touche USER attribuée à [COMPTEUR] ou en touchant l'icône de touche USER.

Réglage du bit utilisateur

Définir le bit utilisateur à enregistrer.

1 Sélectionner le bit utilisateur à enregistrer dans le menu [ENREGISTREMENT] → [TC/UB] → [MODE UB].

[VITESSE IMG]	Enregistre les informations de fréquence d'images de la prise de vue. Utiliser ce réglage lors de l'utilisation des informations de fréquence d'images du bit utilisateur avec un dispositif d'édition, comme un ordinateur.
[UTILISATEUR]	Permet d'enregistrer le bit utilisateur défini dans [ENREGISTREMENT] → [TC/UB] → [PRÉREG. UB]. La valeur du paramètre est conservée même hors tension. Pour plus de détails, consulter "Comment saisir le bit utilisateur". (→ 47)
[HEURE]	Enregistre les heures, les minutes et les secondes de la date et de l'heure calculées avec l'horloge interne.
[DATE]	Enregistre les 2 derniers chiffres de l'année, le mois, le jour et l'heure de la date et du temps mesuré avec l'horloge interne.
[TC]	Enregistre la valeur du code temporel sous forme de bit utilisateur.
[NOM CLIP]	Enregistre la valeur de CAM INDEX (un caractère) et CARD COUNT (3 chiffres) convertis en code de caractère ASCII.

Comment saisir le bit utilisateur

En définissant le bit utilisateur, des informations telles que des mémos (date, heure) pouvant aller jusqu'à 8 chiffres (hexadécimal) peuvent être enregistrées.

1 Sélectionner le menu [ENREGISTREMENT] → [TC/UB] → [MODE UB] → [UTILISATEUR].

2 Sélectionner le menu [ENREGISTREMENT] → [TC/UB] → [PRÉREG. UB].

L'écran de réglage du bit utilisateur s'affiche.

3 Régler le bit utilisateur.

- Définir chacun des 2 chiffres.

Il est possible de remettre à [00] en appuyant sur la touche USER attribuée à [RÉINITIALISATION] ou en touchant l'icône de touche USER.

4 Valider la valeur de réglage du bit utilisateur.

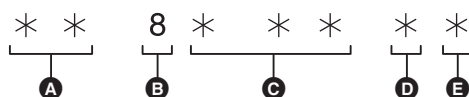
- La valeur de réglage est validée lorsque les 2 derniers chiffres sont définis.

Fonction de mémoire du bit utilisateur

Le contenu du réglage du bit utilisateur est automatiquement enregistré et conservé même hors tension.

Informations relatives à la fréquence d'images

La relation entre fréquence d'images, réduction d'images, code temporel et bit utilisateur est établie comme suit.



- A** Informations de vérification sur les 6 chiffres de droite
- B** Valeurs fixes
- C** Fréquence d'image
- D** Mode vidéo de la caméra
- E** Symbole REC

■ Mode vidéo du caméscope

L'affichage du mode vidéo du caméscope est différent en fonction du réglage des menus suivants.

- Menu [SYSTÈME] → [FORMAT ENREG.]
- Menu [SYSTÈME] → [SUPER LENT]

[FRÉQUENCE]	Fréquence d'images du [FORMAT ENREG.]	Affichage du mode vidéo du caméscope	
		Lorsque [SUPER LENT] est [ON]	Lorsque [SUPER LENT] sont [OFF]
[59.94Hz]	23,98p	D	C
	29,97p	9	8
	59,94p	9	8
	59,94i	—	0
[50.00Hz]	25,00p	B	A
	50,00p	B	A
	50,00i	—	2

Réglage du code temporel

1 Sélectionner le menu [SYSTÈME] → [FRÉQUENCE] → [59.94Hz]/[50.00Hz].

2 À partir du menu [SYSTÈME] → [FORMAT FICHER]/[FORMAT ENREG.], sélectionner le format d'enregistrement.

3 Sélectionner le menu [ENREGISTREMENT] → [TC/UB] → [DF/NDF] → [DF]/[NDF].

Option	Exemple d'affichage du code temporel	Description
[DF]	TCG 00:00:00.00	Le code temporel est corrigé en fonction de l'heure réelle. Il est principalement utilisé pour la diffusion tels que les programmes TV.
[NDF]	TCG 00:00:00:00	Le code temporel ne sera pas corrigé. (Il y aura une différence avec l'heure réelle)

4 Sélectionner le menu [ENREGISTREMENT] → [TC/UB] → [PRÉREG. TC].

L'écran [PRÉREG. TC] s'affiche.

5 Régler le code temporel.

Il est possible de remettre à 0 le code temporel en appuyant sur la touche USER attribuée à [RÉINITIALISATION] ou en touchant l'icône de touche USER.

6 Valider la valeur de réglage du code temporel.

La valeur de réglage est validée lorsque les 2 derniers chiffres sont définis.

■ **Plage de réglage du code temporel**

La plage de réglage du code temporel pouvant être définie est différente en fonction de la fréquence d'images du [FORMAT ENREG.].

[FRÉQUENCE]	Fréquence d'images du [FORMAT ENREG.]	Plage du code temporel pouvant être réglée
[59.94Hz]	59,94p, 29,97p, 59,94i	00:00:00:00 à 23:59:59:29
	23,98p	00:00:00:00 à 23:59:59:23
[50.00Hz]	50,00p, 25,00p, 50,00i	00:00:00:00 à 23:59:59:24

 **REMARQUE**

- Le changement effectué n'est pas pris en compte si l'écran de réglage du code temporel est fermé sans valider la valeur de réglage.
- Définir le nombre de photogrammes avec une valeur multiple de 4 lorsque la fréquence d'images du [FORMAT ENREG.] est réglée sur 23,98p. Le code temporel enregistré sera changé avec une autre valeur.
- Dans le cas suivantes, [DF/NDF] est fixé sur [NDF] :
 - Lorsque la fréquence d'images du [FORMAT ENREG.] est 23,98p
 - Lorsque l'enregistrement par intervalles est activé


Le code temporel fonctionne durant le remplacement de la batterie

Le fonctionnement du générateur de code temporel continuera par le mécanisme de secours fonctionnant même lors du remplacement de la batterie. Le code temporel en "free run" peut changer lorsque l'élément [SYSTÈME] → [FRÉQUENCE], [FORMAT FICHER], ou [FORMAT ENREG.] est modifié. Après avoir remis une nouvelle fois sous tension, vérifier le code temporel et le régler encore si nécessaire.

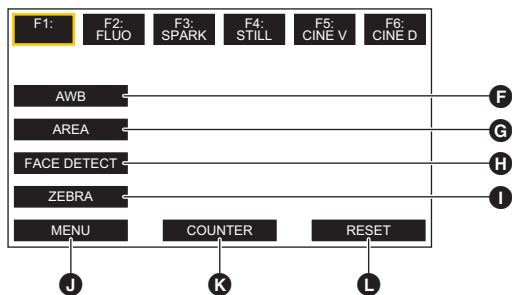
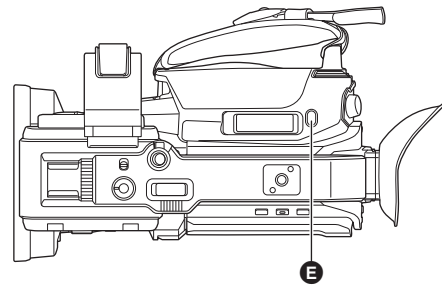
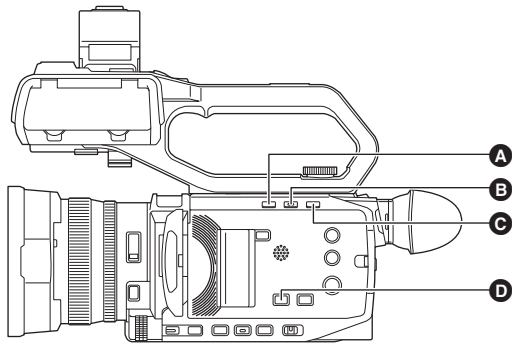
Le code temporel dans l'enregistrement super lent

Le code temporel est fixé sur [DÉFIL ENR] lorsque la fonction enregistrement super lent est activée.

- La production du code temporel depuis la prise <SDI OUT>* ou la prise <HDMI> s'effectue à 1× la vitesse en démarrant en même temps que l'enregistrement.

* Disponible à l'usage en utilisant le 

Attribution d'une fonction aux touches USER



- A** Touche <USER1>
- B** Touche <USER2>
- C** Touche <USER3>
- D** Touche <USER4>
- E** Touche <USER5>

- F** Icône de touche [ASSIGN6]
- G** Icône de touche [ASSIGN7]
- H** Icône de touche [ASSIGN8]
- I** Icône de touche [ASSIGN9]
- J** Icône de touche [ASSIGN10]
- K** Icône de touche [ASSIGN11]
- L** Icône de touche [ASSIGN12]

La fonction sélectionnée peut être attribuée aux touches USER.

Les touches USER ont 5 touches USER sur l'appareil (touches <USER1> à <USER5>) et 7 icônes de touche USER affichées sur l'écran LCD (icônes de touche [ASSIGN6] à [ASSIGN12]).

Les touches <USER1> à <USER5> peuvent être utilisées comme des touches USER lorsque l'écran image du caméscope est affiché.

Les icônes de touche [ASSIGN6] à [ASSIGN12] peuvent être utilisées comme des touches USER lorsque l'écran des icônes de commande est affiché.

1 Sélectionner la fonction à attribuer à chacune des touches [ASSIGN1] à [ASSIGN12] sous le menu [CAMÉRA] → [SW UTILSR].

■ Fonctions attribuées aux touches USER dans le réglage d'usine par défaut

Touche USER/icône de touche USER	Fonction (Affichage de l'icône de touche USER)
Touche <USER1>	[INDICATEUR NIVEAU]
Touche <USER2>	[RÉTRO ÉCLAIRAGE]
Touche <USER3>	[O.I.S.]
Touche <USER4>	[NIVEAU AE]
Touche <USER5>	[VERIF ENR]
[ASSIGN6]	[AWB] ([AWB])
[ASSIGN7]	[ZONE] ([AREA])
[ASSIGN8]	[DETECT VISAGE] ([FACE DETECT])
[ASSIGN9]	[ZEBRA] ([ZEBRA])
[ASSIGN10]	[MENU] ([MENU])
[ASSIGN11]	[COMPTEUR] ([COUNTER])
[ASSIGN12]	[RÉINITIALISATION] ([RESET])

Fonctions attribuées aux touches USER

Élément (Affichage de l'icône de touche USER)	Description
[BLOQUER] ([INHIBIT])	Permet de désactiver l'attribution des fonctions.
[AWB] ([AWB])	Permet d'attribuer la fonction de balance des blancs automatique.
[DRS] ([DRS])	Permet d'attribuer la fonction étirement de plage dynamique.
[FBC] ([FBC])	Permet d'activer/désactiver la fonction de compensation de la bande flash.

Chapitre 3 Préparatifs — Attribution d'une fonction aux touches USER

Élément (Affichage de l'icône de touche USER)	Description
[ONE PUSH AF] ([ONE PUSH AF])	Permet d'attribuer la fonction autofocus One-push.
[S.GAIN] ([S.GAIN])	Permet d'attribuer la fonction qui passe sur le super gain.
[ZONE] ([AREA])	Permet d'attribuer la fonction de zone.
[ATW] ([ATW])	Permet d'activer/désactiver la fonction de suivi automatique de la balance des blancs.
[ATW VERR.] ([ATW LOCK])	Permet de fixer la valeur de la balance des blancs. Appuyer une nouvelle fois sur la touche USER ou toucher l'icône de touche USER pour revenir sur la commande du suivi automatique de la balance des blancs. Activer cette option lorsque le suivi automatique de la balance des blancs fonctionne.
[PROJECTEUR] ([SPOTLIGHT])	Permet d'activer/désactiver la fonction de contrôle du diaphragme automatique pour la lumière spot.
[RÉTRO ÉCLAIRAGE] ([BACKLIGHT])	Permet d'activer/désactiver la fonction de contrôle du diaphragme automatique pour la compensation du contre-jour.
[NIVEAU AE] ([AE LEVEL])	Permet d'activer/désactiver la fonction du niveau AE.
[Y GET] ([Y GET])	Permet d'attribuer la fonction qui affiche le niveau de luminance de la zone du cadre affiché près du centre.
[O.I.S.] ([O.I.S.])	Permet d'activer/désactiver la fonction de stabilisateur optique de l'image.
[i.ZOOM] ([i.ZOOM])	Permet d'attribuer la fonction zoom pour minimiser la distorsion de l'image.
[ZOOM NUM] ([D.ZOOM])	Permet d'activer/désactiver le zoom numérique. Fait un zoom avant sur un angle de champ de 2x, 5x, et 10x verticalement et horizontalement chaque fois que la touche USER est pressée ou l'icône de touche USER est touchée.
[ENREG. IR] ([IR REC])	Permet d'activer/désactiver l'enregistrement IR.
[ZOOM RAPIDE] ([FAST ZOOM])	Permet d'accélérer la vitesse du zoom lorsque le levier de zoom est poussé à fond.
[PRÉ ENR.] ([PRE REC])	Permet d'activer/désactiver le pré-enregistrement.
[SUPER LENT] ([SUPER SLOW])	Permet d'activer/désactiver la fonction enregistrement super lent.
[PAUSE FOND] ([BACKGR PAUSE])	Permet d'attribuer la fonction qui arrête l'enregistrement en arrière-plan du logement pour carte 2. Appuyer sur la touche USER à laquelle [PAUSE FOND] est attribué pendant environ 5 secondes ou toucher l'icône de touche USER pendant environ 5 secondes et relâcher pour arrêter l'enregistrement en arrière-plan.
[VERIF ENR] ([REC CHECK])	Permet de lire automatiquement les 3 dernières secondes environ du clip filmé précédemment.
[SUPP. DERNIER CLIP] ([DEL LAST CLIP])	Permet de supprimer le dernier clip filmé.
[FOCUS ASSIST] ([FOCUS ASSIST])	Permet d'activer/désactiver la fonction d'assistance de mise au point.
[WFM] ([WFM])	Permet de changer l'affichage du moniteur de forme d'onde. L'affichage forme d'onde est sélectionné dans [SORTIE VIDÉO / LCD / VF] → [EI ASSIST] → [MODE WFM].
[ZEBRA] ([ZEBRA])	Permet d'afficher/cacher les zébrures.
[INDICATEUR NIVEAU] ([LEVEL GAUGE])	Permet d'afficher/cacher la jauge de niveau.
[PARAM. INDIC NIV.] ([LEVEL GAUGE SET])	Permet de définir le sens horizontal et vertical actuel comme valeur de référence de la jauge de niveau.
[DÉTAIL LCD / VF] ([LCD/VF DETAIL])	Permet d'ajuster l'intensité du contour de la vidéo dans le viseur ou sur l'écran LCD pour faciliter la mise au point.
[DETECT VISAGE] ([FACE DETECT])	Permet d'activer/désactiver la fonction AE&AF détection des visages.
[MENU] ([MENU])	Permet d'afficher/cacher le menu.
[CHAR. FICH CONF.] ([LOAD SETUP FILE])	Permet de sélectionner le fichier de configuration sauvegardé sur la carte mémoire pour le charger sur l'appareil.
[RETROECL. LCD] ([LCD BACKLIGHT])	Permet de changer la luminosité de l'écran LCD. Chaque fois que la touche USER est pressée ou que l'icône de touche USER est touchée, la luminosité change dans l'ordre suivant [0], [1], [2], [-1].
[MODE LECT. CARTE] ([CARD READER MODE])	Permet d'activer/désactiver la fonction du mode lecteur de carte (fonction de stockage de masse USB). ● Libérer la connexion pour activer le mode lecteur de carte lors de la connexion à un réseau via un réseau LAN sans fil. (L'appareil revient sur le paramètre d'origine lorsque le mode lecteur de carte est désactivé.)
[DÉBUT STREAMING] ([STREAMING START])	Permet de démarrer/arrêter la diffusion en mode continu depuis l'appareil. La diffusion en mode continu démarre uniquement durant le protocole de diffusion RTMP.
[COMPTEUR] ([COUNTER])	Permet de changer l'affichage du code temporel. (Affichage du code temporel/affichage du bit utilisateur/affichage du compteur/aucun affichage)
[RÉINITIALISATION] ([RESET])	Permet de remettre à zéro la valeur du compteur.
[BAGUE ARRIÈRE] ([REAR RING])	Permet de permuter la commande de la bague arrière. (Zoom/Diaphragme/Niveau du diaphragme et AE)

REMARQUE

- Les fonctions suivantes seront désactivées la prochaine fois que l'appareil sera remis en marche après qu'il aura été mis hors tension.
 - [FBC], [S.GAIN], [ZONE], [ATW VERR.], [PROJECTEUR], [RÉTRO ÉCLAIRAGE], [Y GET], [ZOOM NUM], [ZOOM RAPIDE], [VERIF ENR], [SUPP. DERNIER CLIP], [FOCUS ASSIST], [WFM], [MODE LECT. CARTE], [DÉBUT STREAMING]
- Les fonctions suivantes ne peuvent pas être sélectionnées lorsque l'enregistrement IR est activé.
 - [AWB], [ATW], [ATW VERR.], [PROJECTEUR], [RÉTRO ÉCLAIRAGE], [NIVEAU AE], [DETECT VISAGE]
- En mode auto, les fonctions suivantes ne peuvent pas être sélectionnées :
 - [AWB], [FBC], [ONE PUSH AF], [ATW], [FOCUS ASSIST]
- Les fonctions de la touche USER peuvent également être sélectionnées à partir des menus suivants :

Fonctions de la touche USER	Réglages de menu
[DRS]	Menu [FICHIER SCÈNE] → [DRS]
[NIVEAU AE]	Menu [FICHIER SCÈNE] → [NIVEAU AE]
[O.I.S.]	Menu [CAMÉRA] → [MODE SW] → [O.I.S.]
[i.ZOOM]	Menu [CAMÉRA] → [MODE SW] → [i.ZOOM]
[ENREG. IR]	Menu [CAMÉRA] → [MODE SW] → [ENREG. IR]
[PRÉ ENR.]	Menu [ENREGISTREMENT] → [PRÉ ENR.]

Fonctions de la touche USER	Réglages de menu
[SUPER LENT]	Menu [SYSTÈME] → [SUPER LENT]
[INDICATEUR NIVEAU]	Menu [SORTIE VIDÉO / LCD / VF] → [INDICATEUR NIVEAU] → [INDICATEUR NIVEAU]
[DÉTAIL LCD / VF]	Menu [SORTIE VIDÉO / LCD / VF] → [FOCUS ASSIST] → [DÉTAIL]
[CHAR. FICH CONF.]	Menu [AUTRES] → [FICHIER] → [FICHIER CONFIG. (CARTE SD)] → [CHARGER]
[RETROECL. LCD]	Menu [SORTIE VIDÉO / LCD / VF] → [LCD] → [RÉTRO-ÉCLAIRAGE]
[MODE LECT. CARTE]	Menu [AUTRES] → [APPAREIL USB] → [MODE LECT. CARTE]
[DÉBUT STREAMING]	Menu [RÉSEAU] → [STREAMING] → [DÉMAR.]
[BAGUE ARRIÈRE]	Menu [CAMÉRA] → [MODE SW] → [BAGUE ARRIÈRE]

Vérification de la fonction attribuée aux touches USER

Il est possible de vérifier la fonction attribuée aux touches USER sur l'écran SWITCH du mode vérification. Pour plus de détails, consulter "Affichage de la vérification du mode" (→ 164).

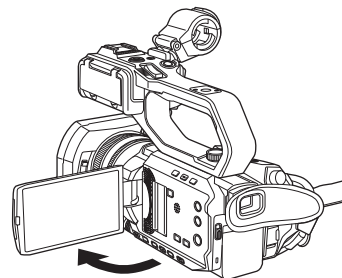
Réglage et paramétrage de l'écran LCD

Utilisation de l'écran LCD

Cet appareil est équipé d'un écran LCD de 3,5 pouces. Utiliser le viseur ou l'écran LCD en fonction du but recherché et des conditions de prise de vue.

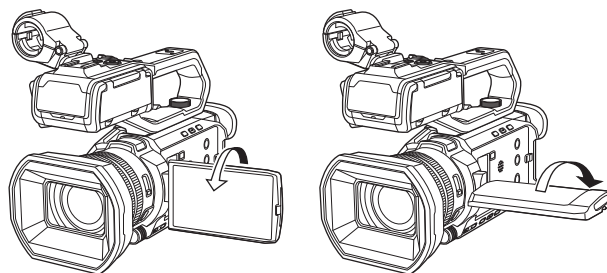
1 Ouvrir l'écran LCD.

La lumière s'allume lorsque l'écran LCD est ouvert. La lumière s'éteint lorsqu'il est fermé.



2 Orienter l'écran LCD pour avoir un angle de vision confortable.

Il peut être tourné dans la même direction que l'objectif à 180° et vers l'avant à 90°.



REMARQUE

- Veiller à fermer soigneusement l'écran LCD.
- Veiller à ne pas trop forcer sur l'écran LCD pour l'ouvrir. Cela pourrait causer un dysfonctionnement.
- La luminosité et la teinte de la couleur de l'image visibles dans le viseur et sur l'écran LCD peuvent être différentes de celles observées sur un écran de télévision. La vérification finale devra être effectuée sur un écran de télévision.

Réglage de l'écran LCD

■ Réglage de la luminosité, du contraste, du niveau de la couleur et des tons rougeâtre et bleuâtre

En réglant les éléments suivants dans [SORTIE VIDÉO / LCD / VF] → [LCD], il est possible de régler les éléments comme la luminosité et le contraste de l'écran LCD.

- [LUMINOSITÉ] : Règle la luminosité.
- [NIVEAU COULEUR] : Règle la densité des couleurs.
- [CONTRASTE] : Règle le contraste.
- [NUANCE ROUGE] : Règle l'intensité du rouge.
- [NUANCE BLEU] : Règle l'intensité du bleu.

Les réglages de l'écran LCD n'affectent pas les images reproduites ou enregistrées par le caméscope.

■ Réglage de la luminosité du rétroéclairage

Les commandes suivantes changent la luminance du rétroéclairage de l'écran LCD :

- Régler avec [SORTIE VIDÉO / LCD / VF] → [LCD] → [RÉTRO-ÉCLAIRAGE].
- Chaque fois que la touche USER attribuée à [RETROECL. LCD] est pressée ou l'icône de touche USER est touchée, la luminosité change dans l'ordre suivant [0], [1], [2], [-1].

Prise de vue miroir

Lors d'un enregistrement avec l'écran LCD tourné vers le côté objectif, si l'appareil est réglé sur [SORTIE VIDÉO / LCD / VF] → [LCD] → [AUTO-PORTRAIT] → [MIROIR], l'image s'affiche en sens inverse de gauche à droite sur l'écran LCD. Cela permet de prendre des photos comme en regardant une image miroir. Il est à noter que seul l'affichage de l'écran LCD est inversé horizontalement. Les réglages de la prise de vue miroir n'affectent pas les images produites ou enregistrées par le caméscope.

Réglage et paramétrage du viseur

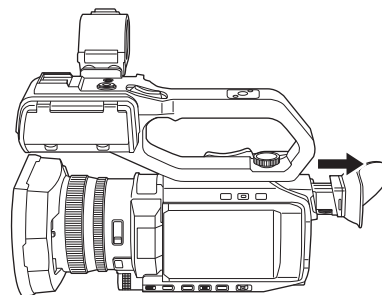
Cet appareil est équipé d'un viseur de 0,24 pouces. Utiliser le viseur ou l'écran LCD en fonction du but recherché et des conditions de prise de vue.

Utilisation du viseur

Si l'écran LCD est difficile à utiliser en raison de la luminosité de l'environnement, il est possible de vérifier l'image à l'aide du viseur.

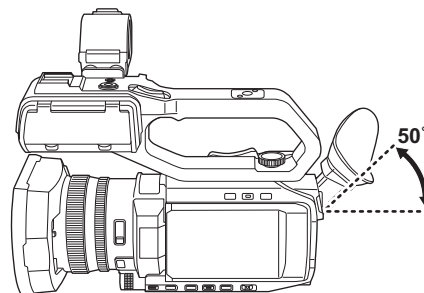
1 Déployer le viseur.

Le viseur s'active lorsqu'il est déployé et se désactive lorsqu'il est rétracté.

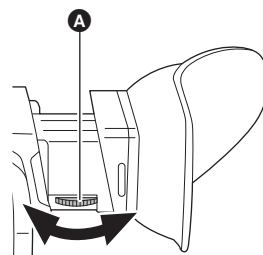


2 Déplacer le viseur dans le sens vertical pour régler l'écran sur un angle confortable.

Le viseur peut être élevé d'environ 50°.



3 Avec la molette de réglage dioptrique **A**, régler les caractères sur l'écran du viseur jusqu'à ce qu'ils soient nets.



REMARQUE

- La luminosité et la teinte de la couleur de l'image visibles dans le viseur et sur l'écran LCD peuvent être différentes de celles observées sur un écran de télévision. La vérification finale devra être effectuée sur un écran de télévision.

Réglage du viseur

■ Réglage de la luminosité, du contraste, du niveau de la couleur et des tons rougeâtre et bleuâtre

En réglant les éléments suivants dans [SORTIE VIDÉO / LCD / VF] → [VF], il est possible de régler les éléments comme la luminosité et le contraste du viseur.

- [LUMINOSITÉ] : Règle la luminosité.
- [NIVEAU COULEUR] : Règle la densité des couleurs.
- [CONTRASTE] : Règle le contraste.
- [NUANCE ROUGE] : Règle l'intensité du rouge.
- [NUANCE BLEU] : Règle l'intensité du bleu.

Les réglages du viseur n'affectent pas les images produites ou enregistrées par la caméra.

■ Passage du mode couleur au mode monochrome

L'écran du viseur peut passer d'un affichage en couleur à un affichage monochrome. Régler l'affichage avec [SORTIE VIDÉO / LCD / VF] → [VF] → [COULEUR VF].

Voyant tally

Lorsque l'unité poignée (X2000 fournie, X1500 en option) est fixée sur l'appareil, le voyant tally peut s'allumer durant l'enregistrement.

1 Sélectionner le menu [AUTRES] → [POIGNÉE LED TALLY] → [ON].

- Le voyant tally clignote lorsque l'appareil est dans l'un des états suivants.
 - Lorsque l'espace d'enregistrement libre de la carte mémoire ou le niveau de charge résiduelle de la batterie est faible (une fois par seconde)
 - Lorsque la carte mémoire n'a plus d'espace libre pour enregistrer (4 fois par seconde)
 - Lorsqu'une alarme comme une erreur système ou si une anomalie d'enregistrement s'est produite (4 fois par seconde)

REMARQUE

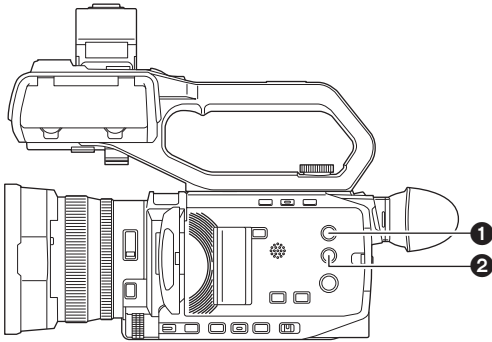
- Le voyant tally ne s'allume pas ou clignote lorsque [AUTRES] → [POIGNÉE LED TALLY] → [OFF] est sélectionné.

Chapitre 4 **Fonctionnement**

Ce chapitre décrit la manière d'utiliser l'écran de cet appareil, la manière d'utiliser le menu, la structure du menu et les détails du menu.

Fonctionnement de base de l'écran

Touches de commande principales et affichage à l'écran



- ❶ Touche <THUMBNAIL>
- ❷ Touche <DISP/MODE CHK>

■ Touche <THUMBNAIL>

Permet d'afficher l'écran des vignettes.

Il est possible d'y effectuer la lecture, la copie, la suppression ou la protection d'un clip.

Pour avoir des détails sur l'écran des vignettes, consulter "Fonctionnement des vignettes". (→ 145)

■ Touche <DISP/MODE CHK>

Appuyer lorsque l'écran image du caméscope est affiché permet d'afficher/cacher la plupart des éléments.

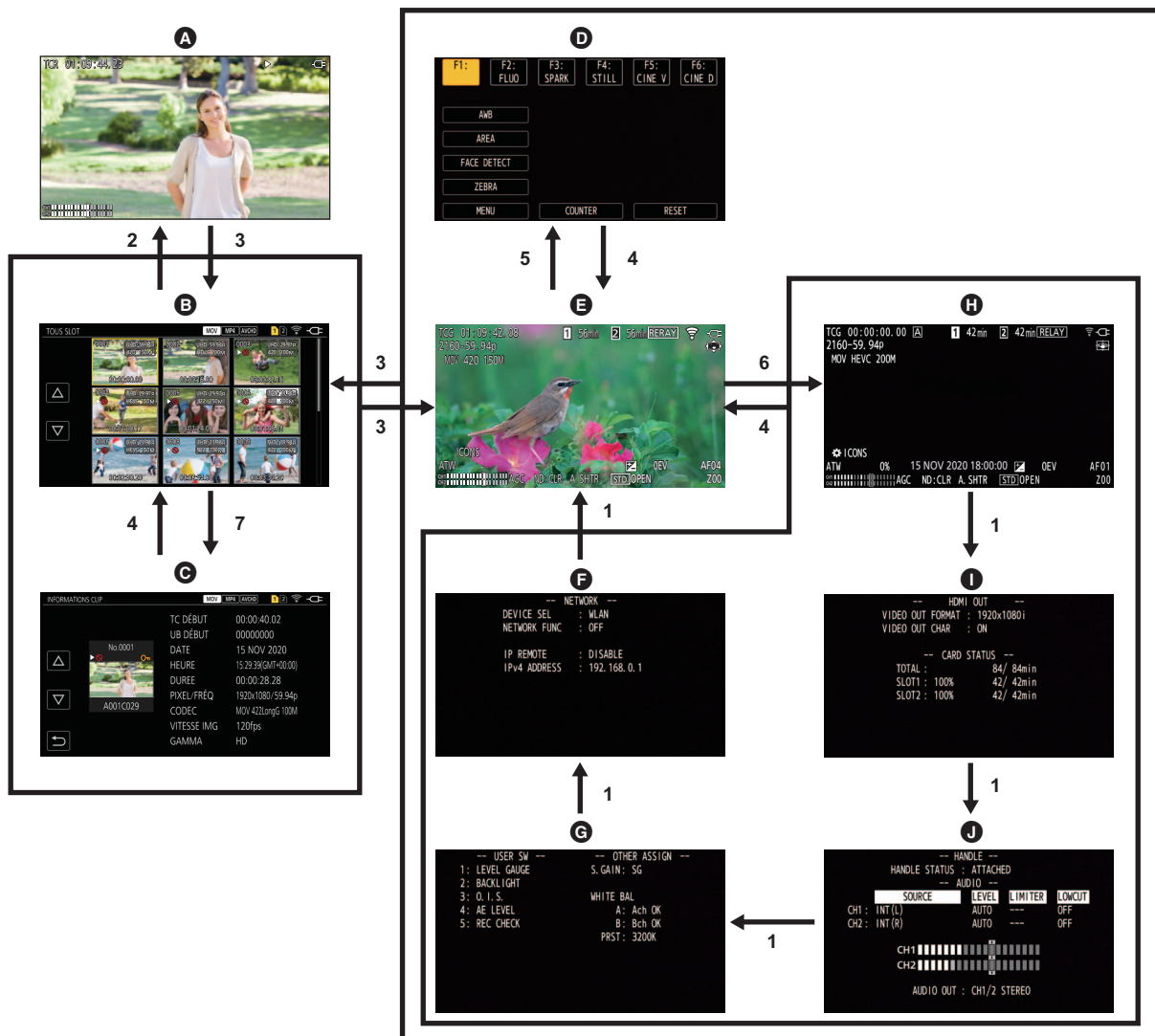
Appuyer sur la touche <DISP/MODE CHK> pendant 1 seconde ou davantage durant l'affichage de l'écran image du caméscope pour faire apparaître l'écran STATUS du mode vérification.

Il est possible de valider chaque paramètre et l'état de l'appareil.

Pour avoir des détails sur chaque écran du mode vérification, consulter "Affichage de la vérification du mode". (→ 164)

Touches de commande principales et changement d'écran

Les écrans changent comme montré ci-dessous en appuyant sur la touche <DISP/MODE CHK>, la touche <EXIT>, la touche <THUMBNAIL>, ou le multica-dran.



- A** Écran de lecture
- B** Écran des miniatures
- C** Informations de clip
- D** Écran des icônes de fonctionnement
- E** Écran image de caméra
- F** Mode vérification de l'écran NETWORK
- G** Mode vérification de l'écran SWITCH
- H** Mode vérification de l'écran STATUS
- I** Mode vérification de l'écran FUNCTION
- J** Mode vérification de l'écran AUDIO

- 1** Appuyer sur la touche <DISP/MODE CHK>.
- 2** Appuyer sur le multica-dran.
- 3** Appuyer sur la touche <THUMBNAIL>.
- 4** Appuyer sur la touche <EXIT>.
- 5** Toucher l'écran pendant environ 2 secondes, ou bien appuyer sur le multica-dran lorsque [ICONS] est affiché.
- 6** Appuyer sur la touche <DISP/MODE CHK> pendant au moins 1 seconde.
- 7** Sélectionner le menu [VIGNETTE] → [CLIP] → [INFORMATION].

REMARQUE

- L'écran image du caméscope s'affiche lorsque l'appareil est mis en marche.
- L'écran image du caméscope s'affiche automatiquement si l'enregistrement démarre alors que l'écran des vignettes, l'écran de lecture ou les informations de clip sont affichés.
- L'écran de lecture s'affiche si un clip est sélectionné sur l'écran des vignettes.
- L'écran des vignettes s'affiche à la fin du clip ou à l'arrêt de la lecture.
- L'appareil passe sur l'écran image du caméscope si une zone autre qu'une icône de l'écran des icônes de commande est touchée. L'écran image du caméscope s'affiche automatiquement si au bout de 5 secondes si aucune commande ou commande tactile n'est effectuée avec le multica-dran ou l'écran des icônes de commande.
- L'écran image du caméscope s'affiche automatiquement au bout de 5 secondes sans actionnement de la touche <DISP/MODE CHK> dans chaque écran du mode vérification.
- L'écran image du caméscope n'apparaîtra pas pendant que la touche <DISP/MODE CHK> est pressée.
- L'image du caméscope s'affiche sur l'écran des icônes de commande et chaque écran du mode vérification.

Utilisation de chaque écran

Écran image du caméscope

Affiche l'écran de prise de vue.

Pour avoir des détails sur l'écran image du caméscope, consulter "Affichage de l'écran d'état". (→ 158)

Écran des vignettes

Il est possible d'y effectuer la lecture, la copie, la suppression ou la protection d'un clip.

Pour avoir des détails sur l'écran des vignettes, consulter "Fonctionnement des vignettes". (→ 145)

Écran des icônes de commande

Il est possible de sélectionner le fichier scène ou d'utiliser les fonctions attribuées à [ASSIGN6] jusqu'à [ASSIGN12].

Pour avoir des détails sur l'écran des icônes de commande, consulter "Écran des icônes de commande". (→ 141)

Commandes de base du menu

Le réglage de l'appareil peut être modifié à l'aide du menu en fonction de la scène de la prise de vue ou du contenu de l'enregistrement.

Les données définies sont écrites et sauvegardées dans la mémoire de l'appareil principal.

- Il y a 2 modes de commande : le mode qui utilise le multica-dran et le mode qui utilise la fonction tactile de l'écran LCD.

Configuration du menu

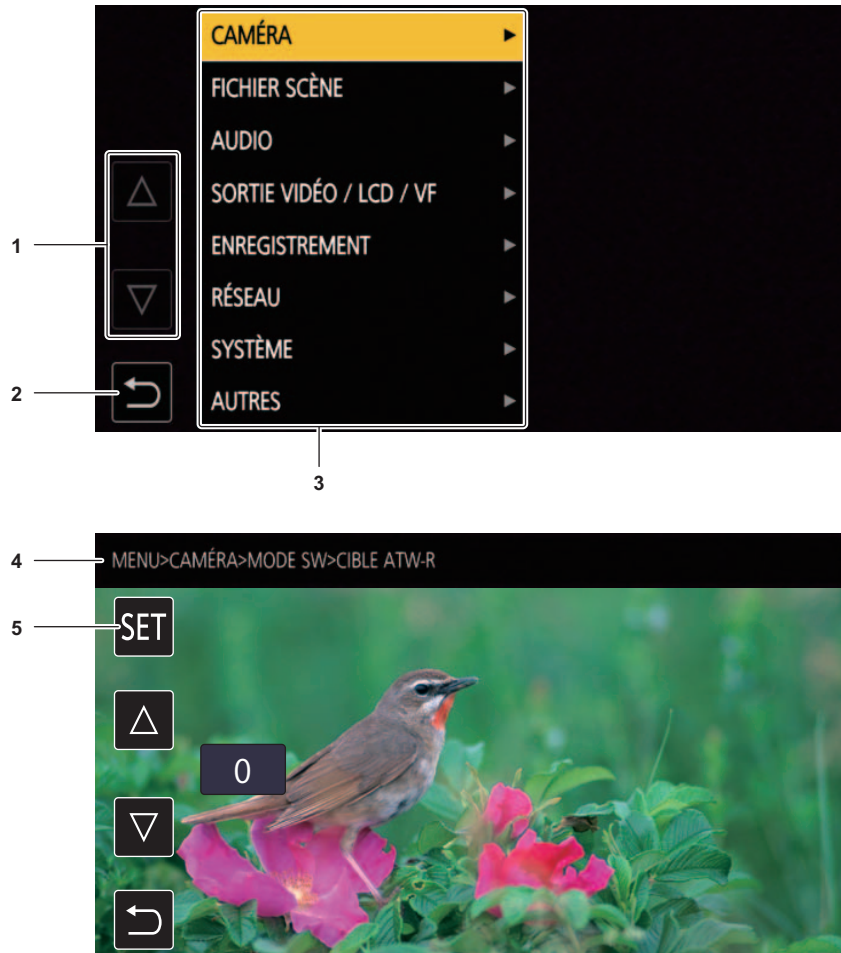
Menu [VIGNETTE]	Effectue la confirmation ou la suppression du clip enregistré. Ce menu peut être défini lorsque l'écran des vignettes est affiché.
Menu [CAMÉRA]	Permet de définir les fonctions de base du caméscope. Ce menu ne peut pas être défini lorsque l'écran des vignettes est affiché.
Menu [FICHER SCÈNE]	Définit les réglages concernant les fichiers de scène. Ce menu détermine le réglage détaillé de la qualité de l'image de la vidéo du caméscope. De plus, la sélection du fichier scène, l'écriture des données du fichier scène dans la mémoire de l'appareil principal et le chargement depuis la mémoire de l'appareil principal peuvent être effectués. Ce menu ne peut pas être défini lorsque l'écran des vignettes est affiché.
Menu [AUDIO]	Définit la fonction d'entrée/sortie du son.
Menu [SORTIE VIDÉO / LCD / VF]	Permet de configurer les réglages de la sortie externe, les informations à afficher sur l'écran LCD ou le viseur, ainsi que le format de sortie.
Menu [ENREGISTREMENT]	Définit les différents éléments dans la fonction d'enregistrement.
Menu [RÉSEAU]	Définit le réglage concernant la fonction réseau.
Menu [SYSTÈME]	Permet de configurer les réglages relatifs au format d'enregistrement de fichiers vidéo et audio.
Menu [AUTRES]	Permet de configurer les réglages d'écriture/chargement/initialisation des fichiers de l'utilisateur sur la mémoire interne et les réglages de base de l'appareil.

Affichage un menu

Affiche le menu, et sélectionne le menu ou l'élément à régler.

1 Appuyer sur la touche <MENU>.

Le menu s'affiche.



1 [Δ]/[▽]

Lorsque sélectionné, permet de changer de page ou de modifier la valeur.

Si ces icônes de touche ne peuvent pas être modifiées, c'est qu'elles ne sont pas disponibles.

2 [↵]

Lorsque sélectionné, permet de revenir au niveau supérieur par rapport au menu actuel.

3 Menu

Lorsque sélectionné, permet de descendre d'un niveau par rapport au menu actuel, ou d'aller sur l'écran de réglage.

4 Affichage du niveau

Affiche le chemin du menu à l'écran actuellement affiché.

5 [SET]

Lorsque sélectionné, permet de valider la valeur définie.

REMARQUE

- Le menu affiché en caractères gris ne peut pas être modifié.

Utilisation du menu

Différents réglages sont possibles à partir du menu.

Il y a 2 modes de commande : le mode qui utilise le multica-dran et le mode qui utilise la fonction tactile de l'écran LCD.

En actionnant le multica-dran

Actionner le multica-dran sur l'appareil principal en le tournant dans le sens vertical ou en appuyant dessus.

Fig. 1



Fig. 2



1 Appuyer sur la touche <MENU>.

Le menu s'affiche.

2 Choisir le menu à sélectionner.

- 1) Tourner le multica-dran pour déplacer le curseur sur le menu à sélectionner.
- 2) Appuyer sur le multica-dran.

Le sous-menu s'affiche.

- L'écran de confirmation s'affiche en fonction du menu.
- Renouveler l'action s'il y a un niveau suivant.
- Dans certains menus, un écran permettant de définir la valeur numérique s'affiche sur l'écran image du caméscope (Fig. 2).
- Dans certains menus, un message s'affiche si un menu ne peut pas être exécuté.
- Appuyer sur la touche <EXIT> pour revenir sur le niveau supérieur.

3 Choisir l'élément à sélectionner.

- 1) Tourner le multica-dran pour déplacer le curseur vers l'élément à sélectionner.
- 2) Appuyer sur le multica-dran.

Une coche apparaît à gauche de l'élément validé. (Fig. 1)

- Appuyer sur la touche <EXIT> pour revenir sur le niveau supérieur.

4 Appuyer sur la touche <MENU> pour fermer le menu.

- En fonction de l'élément en cours d'utilisation, cette action permet de revenir automatiquement sur l'écran précédent.

REMARQUE

- Sur les écrans de réglage des nombres (Fig. 2), il est possible de modifier rapidement les nombres en appuyant sur le multica-dran et en le maintenant dans la direction souhaitée.
- Il est également possible de sélectionner/valider les icônes de commande, les affichages des vignettes, etc.

En utilisant la fonction tactile de l'écran LCD

Actionner en touchant l'écran LCD.

Fig. 1



Fig. 2



1 Appuyer sur la touche <MENU>.

Le menu s'affiche.

2 Choisir le menu à sélectionner.

Le menu inférieur s'affiche.

- L'écran de confirmation s'affiche en fonction du menu.
- Renouveler l'action s'il y a un niveau suivant.
- Dans certains menus, un écran permettant de définir la valeur numérique s'affiche sur l'écran d'image de caméra (Fig. 2).
Pour modifier la valeur numérique, toucher [△]/[▽] et modifier la valeur de réglage.
- Dans certains menus, un message s'affiche si un menu ne peut pas être exécuté.
- Toucher [△]/[▽] pour changer de page.
Il est impossible de toucher les icônes de touche quand il n'y a plus de pages supplémentaires.
- Pour revenir au niveau supérieur, toucher [↶].

3 Choisir l'élément à sélectionner.

- Toucher l'élément à sélectionner. Une coche apparaît à gauche de l'élément validé. (Fig. 1)
- Pour revenir au niveau supérieur, toucher [↶].

4 Quitter le menu en touchant [↶], ou en appuyant sur la touche <MENU>.

- En fonction de l'élément en cours d'utilisation, cette action permet de revenir automatiquement sur l'écran précédent.

Initialisation du menu

Les réglages d'usine du menu peuvent être rétablis.

1 Sélectionner le menu [AUTRES] → [REINITIALISER. MENU].

2 Sélectionner [SET] lorsque le message de confirmation est affiché.

La valeur de réglage d'usine du menu est rétablie.

Réglages de menu

Menu [VIGNETTE]

Permet de valider ou de supprimer le clip enregistré.

Ce menu peut être défini lorsque l'écran des vignettes est affiché.

[LECTURE]

Permet de définir la lecture des clips enregistrés.

[TOUS SLOT] sera toujours sélectionné lors du passage de l'écran image du caméscope à l'écran des vignettes.

[SEL. CLIP]

Sélectionne un clip à afficher sur l'écran des miniatures.

[TOUS SLOT]	Affiche les clips enregistrés sur toutes les cartes mémoire dans chaque logement pour carte.
[SLOT1]	affiche uniquement les clips enregistrés sur la carte mémoire dans le logement pour carte 1.
[SLOT2]	affiche uniquement les clips enregistrés sur la carte mémoire dans le logement pour carte 2.
[MEME FORMAT]	affiche uniquement les clips enregistrés au même format que le format système. Les clips enregistrés au même format signifie que chaque élément [FRÉQUENCE], [FORMAT FICHER], et [FORMAT ENREG.] de [SYSTÈME] correspondent à l'état actuel des réglages.

(Réglage usine : [TOUS SLOT])

[REPRISE LECT.]

Sélectionner cette option si la lecture doit démarrer ou non à partir de la position d'arrêt de la lecture.

[ON]	Lecture à partir de la position où la lecture a été interrompue.
[OFF]	Démarre toujours la lecture depuis le début du clip.

(Réglage usine : [OFF])

[CLIP]

Le clip peut être protégé ou copié sur une carte mémoire différente.

[PROTECT]	[SELECT]	Protégez le clip afin qu'il ne soit pas supprimé par mégarde. Sélectionnez le clip à protéger, puis réglez la protection.
[SUPPR.]	[TOUT]	Supprime tous les clips affichés dans l'écran des miniatures. Le clip qui n'est pas affiché dans l'écran des miniatures n'est pas supprimé.
	[SELECT]	Sélectionnez le clip à supprimer, et supprimez-le.
[COPIER]	[TOUT]	Copie tous les clips sur une carte mémoire différente.
	[SELECT]	Sélectionne le clip à copier, puis le copie sur une carte mémoire différente.
[INFORMATION]		Affiche les informations détaillées du clip.

REMARQUE

- Le clip enregistré au format MOV/MP4 ne peut pas être copié.

[AFFICHER]

Permet de définir l'affichage de l'écran des miniatures.

[DONNÉE]

Sélectionne le contenu à afficher dans la zone d'affichage du code temporel.

[TC DÉBUT]	Affiche la valeur du code temporel au démarrage de l'enregistrement.
[NOM CLIP]	Affiche les noms de clip.

(Réglage usine : [TC DÉBUT])

Menu [CAMÉRA]

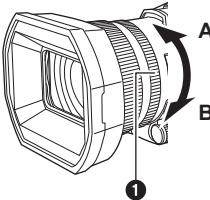
Permet de définir les fonctions de base du caméscope.

Ce menu ne peut pas être défini lorsque l'écran des vignettes est affiché.

[MODE SW]

[BAGUE DE ZOOM]

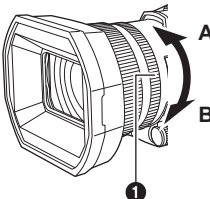
Définit le sens de la bague arrière ❶ et le contrôle du zoom en actionnant les commandes du zoom.

	[ZOOM CLASSIQUE]	Fait un zoom avant lorsqu'elle est tournée vers le côté B.
	[ZOOM INVERSÉ]	Fait un zoom avant lorsqu'elle est tournée vers le côté A.

(Réglage usine : [ZOOM CLASSIQUE])

[BAGUE DIAPHRAGME]

Définit le sens de la bague arrière ❶ et le contrôle du diaphragme lors du réglage du diaphragme.

	[OUV. BAS]	Le diaphragme s'ouvre lorsqu'elle est tournée vers le côté B.
	[OUV. HAUT]	Le diaphragme s'ouvre lorsqu'elle est tournée vers le côté A.

(Réglage usine : [OUV. BAS])

[SUPER GAIN]

Permet de définir le super gain à attribuer à la touche USER.

Lorsque [TOUT] est sélectionné, chaque fois que la touche USER est pressée ou l'icône de touche USER est touchée, la sélection change dans l'ordre suivant [SUPER GAIN], [SUPER GAIN+], gain normal.

Voici les éléments pouvant être réglés.

- [SUPER GAIN], [SUPER GAIN+], [TOUT]

(Réglage usine : [SUPER GAIN])

[LIMITE AGC]

Permet de définir la valeur de gain maximale durant la commande [AGC].

Voici les éléments pouvant être réglés.

- [3dB], [6dB], [12dB], [18dB], [24dB], [30dB]

(Réglage usine : [30dB])

[O.I.S.]

Permet d'activer/désactiver la fonction de stabilisateur optique de l'image.

Si [O.I.S.] est attribué à la touche USER, appuyer sur la touche USER permet de basculer entre [ON]/[OFF].

Pour avoir des détails sur le stabilisateur optique de l'image, consulter "Fonction stabilisateur optique de l'image". (→ 137)

[ON]	Active la fonction de stabilisateur optique de l'image.
[OFF]	Désactive la fonction de stabilisateur optique de l'image.

(Réglage usine : [ON])

[O.I.S. HYBRIDE]

Permet d'activer/désactiver la fonction de stabilisateur optique hybride de l'image.

Pour avoir des détails sur le stabilisateur optique de l'image, consulter "Fonction stabilisateur optique de l'image". (→ 137)

[ON]	Active la fonction de stabilisateur d'image optique hybride.
[OFF]	Désactive la fonction de stabilisateur d'image optique hybride.

(Réglage usine : [ON])

[MODE O.I.S.]

Commute le mode de fonctionnement de la fonction de stabilisateur d'image optique.

[NORMAL]	Spécifie le réglage standard pour un bon équilibre de correction pour les petits et grands bougés.
[PAN/TILT]	Spécifie un réglage adapté à une prise de vue utilisant beaucoup le panoramique et l'inclinaison de la caméra.
[STABLE]	Spécifie un réglage adapté à la fixation d'une composition en vue de filmer un sujet.

(Réglage usine : [NORMAL])

[ATW]

Il est possible de régler ATW (fonction de suivi automatique de la balance des blancs) lorsque la touche <WHITE BAL> est pressée.

[Ach]	Si la touche <WHITE BAL> a été pressée pour passer sur [Ach], ceci est réglé sur [ATW].
[Bch]	Si la touche <WHITE BAL> a été pressée pour passer sur [Bch], ceci est réglé sur [ATW].
[PRE]	Si la touche <WHITE BAL> a été pressée pour passer sur "Preset", ceci est réglé sur [ATW].
[OFF]	Même si la touche <WHITE BAL> est pressée, [ATW] ne s'active pas.

(Réglage usine : [OFF])

[VITESSE ATW]

Permet de définir la vitesse de contrôle de la fonction de suivi automatique des blancs.

Voici les éléments pouvant être réglés.

- [RAPIDE], [NORMAL]

(Réglage usine : [NORMAL])

[CIBLE ATW-R]

Permet de régler précisément l'intensité du rouge lors de la convergence avec la commande de la balance des blancs par suivi automatique.

Voici les éléments pouvant être réglés.

- [- 10]...[+ 10]

(Réglage d'usine : [0])

[CIBLE ATW-B]

Permet de régler précisément l'intensité du bleu lors de la convergence avec la commande de la balance des blancs par suivi automatique.

Voici les éléments pouvant être réglés.

- [- 10]...[+ 10]

(Réglage d'usine : [0])

[PRÉREG. BAL. BLANC]

Permet de régler la température de la couleur lorsque la touche <WHITE BAL> est pressée pour passer sur "Preset".

Voici les éléments pouvant être réglés.

- [3200K], [5600K], [VAR]

(Réglage usine : [3200K])

[BALANCE BLANC VAR.]

Permet de régler la valeur de [VAR] dans [PRÉREG. BAL. BLANC].

Le réglage peut également être effectué à l'aide du multica dran.

Ceci est activé lorsque [PRÉREG. BAL. BLANC] est réglé sur [VAR] et que la touche <WHITE BAL> est pressée pour passer sur "Preset".

Voici les éléments pouvant être réglés.

- [2000K]...[15000K]

(Réglage usine : [3200K])

[VITESSE ZOOM H.]

Permet de définir la vitesse de zoom du zoom du manche.

Voici les éléments pouvant être réglés.

- [1]...[7]

(Réglage d'usine : [4])

[i.ZOOM]

Lorsque [i.ZOOM] est réglé sur [ON], il est possible de zoomer environ 48× (32× lors d'un enregistrement UHD) tout en conservant la beauté de la qualité d'image haute-définition.

[ON]	Permet d'activer la fonction i.ZOOM.
[OFF]	Permet de désactiver la fonction i.ZOOM.

(Réglage usine : [OFF])

[BAGUE ARRIÈRE]

Permet de changer la commande de la bague arrière.

[ZOOM]	Permet d'effectuer les commandes du zoom avec la bague arrière.
[DIAPH]	Permet de régler le diaphragme avec la bague arrière.
[DIAPH./NIVEAU AE]	Permet de régler le diaphragme ou le niveau AE avec la bague arrière.

(Réglage usine : [ZOOM])

REMARQUE

- Il est également possible d'appuyer sur la touche USER attribuée à [BAGUE ARRIÈRE] ou de toucher l'icône de touche USER pour passer sur le réglage de la commande de la bague arrière.

[OBT. LEN. AUTO]

Il est possible de rendre les images plus claires en choisissant une vitesse d'obturation plus lente dans les endroits sombres. L'obturation lente fonctionne lors du mode obturation automatique.

Voici les éléments pouvant être réglés.

- [ON], [OFF]
- (Réglage usine : [OFF])

REMARQUE

- Dans le cas suivant, ceci ne peut pas être sélectionné.
 - En utilisant la fonction détection des visage/suivi AE&AF
- La vitesse d'obturation change de la façon suivante en fonction de la fréquence d'images dans [SYSTÈME] → [FORMAT ENREG.] et de la luminosité ambiante.

Fréquence d'images du [FORMAT ENREG.]	Vitesse d'obturation
59,94p/59,94i/29,97p	1/30 ou plus
50,00p/50,00i/25,00p	1/25 ou plus
23,98p	1/24 ou plus

- Lorsque la vitesse d'obturation passe sur 1/30, 1/25 ou 1/24, l'écran peut être vu comme s'il manquait des photogrammes et des images rémanentes peuvent apparaître.

[VITESSE AF]

Permet de régler la vitesse de contrôle de la fonction autofocus.

Voici les éléments pouvant être réglés.

- [NORMAL], [LENT]
- (Réglage usine : [NORMAL])

[MODE ZONE]

Attribue la fonction qui est effectuée dans la zone sélectionnée en touchant l'écran LCD durant la prise de vue.

[BLOQUER]	Permet de désactiver l'attribution des fonctions.
[FOCUS]	Assigne la fonction de mise au point automatique.
[DIAPH]	Assigne la fonction de diaphragme auto.
[Y GET]	Assigne la fonction d'affichage de la luminosité.
[FOCUS/DIAPH]	Attribue la commande simultanée [FOCUS] et [DIAPH].
[FOCUS/Y GET]	Attribue la commande simultanée [FOCUS] et [Y GET].

(Réglage usine : [BLOQUER])

[ENREG. IR]

Permet d'activer/désactiver l'enregistrement IR. (→ 132)

Voici les éléments pouvant être réglés.

- [ON], [OFF]
- (Réglage usine : [OFF])

[ENREG. IR COULEUR]

La couleur des images de l'enregistrement IR peut être changée.

Voici les éléments pouvant être réglés.

- [BLANC], [VERT]
- (Réglage usine : [BLANC])

[DETECT VISAGE/MODE SUIVI]

Permet de changer le comportement du réglage de la mise au point et de la compensation d'exposition pour la fonction détection des visages/suivi AE&AF.

[DETECT VISAGE/SUIVI AF]	Une fois les visages détectés, ils sont suivis durant l'autofocus.
[DETECT VISAGE/SUIVI AE&AF]	Une fois les visages détectés, ils sont suivis durant l'autofocus et automatiquement réglés selon l'exposition.

(Réglage usine : [DETECT VISAGE/SUIVI AE&AF])

[SW UTILSR]

Permet de définir la fonction à attribuer aux touches <USER1> à <USER5> ou aux icônes de touche [ASSIGN6] à [ASSIGN12].

Pour plus de détails, consulter "Attribution d'une fonction aux touches USER". (→ 49)

Les fonctions suivantes peuvent être attribuées de [ASSIGN1] à [ASSIGN12].

- [BLOQUER], [AWB], [DRS], [FBC], [ONE PUSH AF], [S.GAIN], [ZONE], [ATW], [ATW VERR.], [PROJECTEUR], [RÉTRO ÉCLAIRAGE], [NIVEAU AE], [Y GET], [O.I.S.], [i.ZOOM], [ZOOM NUM], [ENREG. IR], [ZOOM RAPIDE], [PRÉ ENR.], [SUPER LENT], [PAUSE FOND], [VERIF ENR], [SUPP. DERNIER CLIP], [FOCUS ASSIST], [WFM], [ZEBRA], [INDICATEUR NIVEAU], [PARAM. INDIC NIV.], [DÉTAIL LCD / VF], [DETECT VISAGE], [MENU], [CHAR. FICH CONF.], [RETROECL. LCD], [MODE LECT. CARTE], [DÉBUT STREAMING], [COMPTEUR], [RÉINITIALISATION], [BAGUE ARRIÈRE]

[ASSIGN1]	Permet de définir la fonction à attribuer à la touche <USER1>. (Réglage usine : [INDICATEUR NIVEAU])
[ASSIGN2]	Permet de définir la fonction à attribuer à la touche <USER2>. (Réglage usine : [RÉTRO ÉCLAIRAGE])
[ASSIGN3]	Permet de définir la fonction à attribuer à la touche <USER3>. (Réglage usine : [O.I.S.])

[ASSIGN4]	Permet de définir la fonction à attribuer à la touche <USER4>. (Réglage usine : [NIVEAU AE])
[ASSIGN5]	Permet de définir la fonction à attribuer à la touche <USER5>. (Réglage usine : [VERIF ENR])
[ASSIGN6]	Permet de définir la fonction à attribuer à l'icône de touche [ASSIGN6]. (Réglage usine : [AWB])
[ASSIGN7]	Permet de définir la fonction à attribuer à l'icône de touche [ASSIGN7]. (Réglage usine : [ZONE])
[ASSIGN8]	Permet de définir la fonction à attribuer à l'icône de touche [ASSIGN8]. (Réglage usine : [DETECT VISAGE])
[ASSIGN9]	Permet de définir la fonction à attribuer à l'icône de touche [ASSIGN9]. (Réglage usine : [ZEBRA])
[ASSIGN10]	Permet de définir la fonction à attribuer à l'icône de touche [ASSIGN10]. (Réglage usine : [MENU])
[ASSIGN11]	Permet de définir la fonction à attribuer à l'icône de touche [ASSIGN11]. (Réglage usine : [COMPTEUR])
[ASSIGN12]	Permet de définir la fonction à attribuer à l'icône de touche [ASSIGN12]. (Réglage usine : [RÉINITIALISATION])

Menu [FICHER SCÈNE]

Définit le réglage détaillé de la qualité d'image de la vidéo prise à l'aide de la caméra.

Ce menu ne peut pas être défini lorsque l'écran des vignettes est affiché.

Pour en savoir plus sur les réglages d'usine, consulter "Valeur du réglage d'usine du fichier scène". (→ 92)

[SÉL. FICHER]

Sélectionne le fichier de scène (1 à 6).

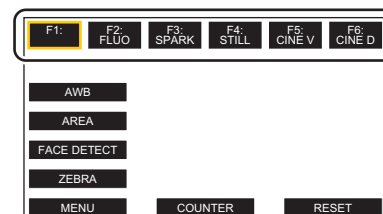
Il est possible de sauvegarder les réglages d'image favoris dans chaque fichier scène. Changer le fichier scène pour faire correspondre les conditions d'enregistrement.

Voici les éléments pouvant être réglés.

- [F1:], [F2:FLUO], [F3:SPARK], [F4:STILL], [F5:CINE V], [F6:CINE D]

1 Dans le menu [FICHER SCÈNE] → [SÉL. FICHER] → choisir le fichier scène à sélectionner.

- Il est également possible de sélectionner le fichier scène sur l'écran des icônes de commande.



2 (Lors du chargement des réglages d'image)

Changer les paramètres du menu [FICHER SCÈNE].

Il est possible de sauvegarder les réglages de menu suivants dans le fichier scène sélectionné (→ 68 à 72) :

- [DTL MAÎTRE]
- [DTL CAROTTAGE]
- [NIVEAU DTL V.]
- [RÉG. CONTRÔLE GAIN RB]
- [NIV CHROMA]
- [PHASE CHROMA]
- [MATRICE]
- [CORRECT. COULEUR]
- [DTL TEINT PEAU]
- [PIED. MAITRE]
- [SÉL. MODE GAMMA]
- [GAMMA NOIR]
- [MODE KNEE]
- [RÉG. CLIP BLANC]
- [DRS]
- [PROFOND. EFFET DRS]
- [CONTRÔLE RB]
- [NIVEAU AE]
- [EFFET NIVEAU AE]

■ Réglages du fichier scène au moment de l'achat

F1:	Réglages adaptés à l'enregistrement standard
F2:FLUO	Réglages adaptés à un enregistrement prenant en compte l'éclairage fluorescent (intérieurs, etc.)
F3:SPARK	Réglages adaptés aux enregistrements incluant une variation de résolution, de teinte de couleur et de contraste
F4:STILL	Il est possible d'appliquer à un fichier scène la tonalité d'image d'un appareil photo numérique.
F5:CINE V	Réglages adaptés aux enregistrements qui mettent l'accent sur le contraste pour fournir une impression cinématographique.
F6:CINE D	Réglages adaptés aux enregistrements qui mettent l'accent sur la plage dynamique pour fournir une impression cinématographique.

REMARQUE

- Le paramètre au moment de l'achat est [F1:].
- Lorsque les icônes de commande sont affichées, elles disparaissent si l'écran est touché ou si aucune action n'est effectuée durant un certain temps. Pour les faire réapparaître, toucher l'écran pendant environ 2 secondes.

[ÉDIT. NOM]

Permet d'éditer le nom du fichier scène sélectionné dans le menu fichier scène (8 caractères maximum)

- Consulter la page 100 pour connaître les procédures de réglage.

[CHARGER/SAUV./INITIALISER]

Charge/sauvegarde/initialise les valeurs de réglage du fichier de scène assignées au numéro de fichier de scène actuel (n'importe lequel de 1 à 6).

[CHARGER]	Permet de sélectionner et de charger le fichier scène sauvegardé dans la mémoire interne de l'appareil.
[SAUV.]	Permet de sauvegarder la valeur de réglage actuelle d'un fichier scène dans la mémoire interne de l'appareil en précisant le titre et le numéro de fichier.
[INITIALISER]	Rétablit les réglages d'usine des fichiers de scène (1 à 6) sélectionnés.

- Consulter les pages 99 à 100 pour connaître les procédures de réglage.

[DTL MAÎTRE]

Permet de définir le niveau d'effet du détail de la partie entière.

Voici les éléments pouvant être réglés.

- [-15]...[+15]

[DTL CAROTTAGE]

Permet de définir le niveau de signal (y compris le bruit) pour ne pas activer l'effet de détail.

Voici les éléments pouvant être réglés.

- [0]...[30]

[NIVEAU DTL V.]

Permet de définir l'intensité du niveau de détail dans la direction verticale.

Voici les éléments pouvant être réglés.

- [-7]...[+7]

[RÉG. CONTRÔLE GAIN RB]

Ajuster la teinte de couleur lorsque la balance des blancs a été réglée dans [Ach] ou [Bch].

Il est également possible de décider si conserver le contenu défini lorsque les réglages de la balance des blancs/balance des noirs ont été effectués.

[AWB A GAIN R]

Régler le gain Rch (intensité du rouge) de la balance des blancs [Ach].

Voici les éléments pouvant être réglés.

- [-30]...[+30]

[AWB A GAIN B]

Régler le gain Bch (intensité du bleu) de la balance des blancs [Ach].

Voici les éléments pouvant être réglés.

- [-30]...[+30]

[AWB B GAIN R]

Régler le gain Rch (intensité du rouge) de la balance des blancs [Bch].

Voici les éléments pouvant être réglés.

- [-30]...[+30]

[AWB B GAIN B]

Régler le gain Bch (intensité du bleu) de la balance des blancs [Bch].

Voici les éléments pouvant être réglés.

- [-30]...[+30]

[COMPENS. GAIN AWB A]

Lorsque la balance des blancs a été automatiquement effectuée avec [Ach], régler la valeur du gain Rch et du gain Bch.

[ON]	Permet de conserver les valeurs définies dans [AWB A GAIN R] et [AWB A GAIN B].
[OFF]	Permet de régler la valeur de gain Rch et de gain Bch sur [0].

[COMPENS. GAIN AWB B]

Lorsque la balance des blancs a été automatiquement effectuée avec [Bch], régler la valeur du gain Rch et du gain Bch.

[ON]	Permet de conserver les valeurs définies dans [AWB B GAIN R] et [AWB B GAIN B].
[OFF]	Permet de régler la valeur de gain Rch et de gain Bch sur [0].

[NIV CHROMA]

Permet de définir le niveau chromatique des signaux P_R et P_B.

Voici les éléments pouvant être réglés.

- [-50]...[+50]

[PHASE CHROMA]

Permet de régler précisément la phase chromatique du signal P_R et du signal P_B.

Voici les éléments pouvant être réglés.

- [-31]...[+31]

[MATRICE]

Sélectionne le tableau de matrice pour afficher la couleur de prise de vue.

[NORMAL1]	Affiche la couleur adaptée aux prises de vue en extérieur ou sous une lampe halogène.
[NORMAL2]	Permet d'afficher des couleurs plus vives que [NORMAL1].
[FLUO.]	Affiche la couleur adaptée aux prises de vue en intérieur sous une lumière fluorescente.
[CINELIKE]	Affiche la couleur adaptée aux prises de vue de vidéos cinématographiques.
[IMMOBILE]	Permet d'exprimer les couleurs dans un ton d'image similaire à celui produit avec un appareil photo numérique.

[CORRECT. COULEUR]

Permet de régler la saturation et la phase des couleurs. Chacune des 16 divisions de teinte de couleur peut être réglée individuellement.

[R]

[SAT]	Corrige la saturation des couleurs rouge.
[PHASE]	Corrige la teinte rouge.

Voici les éléments pouvant être réglés.

- [-63]...[+63]

[R-Mg]

[SAT]	Corrige la saturation des couleurs entre le rouge et le magenta.
[PHASE]	Corrige la teinte entre le rouge et le magenta.

Voici les éléments pouvant être réglés.

- [-63]...[+63]

[Mg]

[SAT]	Corrige la saturation des couleurs magenta.
[PHASE]	Corrige la teinte magenta.

Voici les éléments pouvant être réglés.

- [-63]...[+63]

[Mg-Mg-B]

[SAT]	Permet de corriger la saturation de la couleur entre le magenta et la couleur intermédiaire entre le magenta et le bleu.
[PHASE]	Permet de corriger la teinte entre le magenta et la couleur intermédiaire entre le magenta et le bleu.

Voici les éléments pouvant être réglés.

- [-63]...[+63]

[Mg-B-B]

[SAT]	Permet de corriger la saturation de la couleur entre le bleu et la couleur intermédiaire entre le magenta et le bleu.
[PHASE]	Permet de corriger la teinte entre le bleu et la couleur intermédiaire entre le magenta et le bleu.

Voici les éléments pouvant être réglés.

- [-63]...[+63]

[B]

[SAT]	Corrige la saturation des couleurs bleue.
[PHASE]	Corrige la teinte bleue.

Voici les éléments pouvant être réglés.

- [-63]...[+63]

[B-B-Cy]

[SAT]	Permet de corriger la saturation de la couleur entre le bleu et la couleur intermédiaire entre le bleu et le cyan.
[PHASE]	Permet de corriger la teinte entre le bleu et la couleur intermédiaire entre le bleu et le cyan.

Voici les éléments pouvant être réglés.

- [-63]...[+63]

[B-Cy-Cy]

[SAT]	Permet de corriger la saturation de la couleur entre le cyan et la couleur intermédiaire entre le bleu et le cyan.
[PHASE]	Permet de corriger la teinte entre le cyan et la couleur intermédiaire entre le bleu et le cyan.

Voici les éléments pouvant être réglés.

- [-63]...[+63]

[Cy]

[SAT]	Corrige la saturation des couleurs cyan.
[PHASE]	Corrige la teinte cyan.

Voici les éléments pouvant être réglés.

- [-63]...[+63]

[Cy-G]

[SAT]	Corrige la saturation des couleurs entre le cyan et le vert.
[PHASE]	Corrige la teinte entre le cyan et le vert.

Voici les éléments pouvant être réglés.

- [-63]...[+63]

[G]

[SAT]	Corrige la saturation des couleurs verte.
[PHASE]	Corrige la teinte verte.

Voici les éléments pouvant être réglés.

- [-63]...[+63]

[G-G-YI]

[SAT]	Permet de corriger la saturation de la couleur entre le vert et la couleur intermédiaire entre le vert et le jaune.
[PHASE]	Permet de corriger la teinte entre le vert et la couleur intermédiaire entre le vert et le jaune.

Voici les éléments pouvant être réglés.

- [-63]...[+63]

[G-YI-YI]

[SAT]	Permet de corriger la saturation de la couleur entre le jaune et la couleur intermédiaire entre le vert et le jaune.
[PHASE]	Permet de corriger la teinte entre le jaune et la couleur intermédiaire entre le vert et le jaune.

Voici les éléments pouvant être réglés.

- [-63]...[+63]

[YI]

[SAT]	Corrige la saturation des couleurs jaune.
[PHASE]	Corrige la teinte jaune.

Voici les éléments pouvant être réglés.

- [-63]...[+63]

[YI-YI-R]

[SAT]	Permet de corriger la saturation de la couleur entre le jaune et la couleur intermédiaire entre le jaune et le rouge.
[PHASE]	Permet de corriger la teinte entre le jaune et la couleur intermédiaire entre le jaune et le rouge.

Voici les éléments pouvant être réglés.

- [-63]...[+63]

[YI-R-R]

[SAT]	Permet de corriger la saturation de la couleur entre le rouge et la couleur intermédiaire entre le jaune et le rouge.
[PHASE]	Permet de corriger la teinte entre le rouge et la couleur intermédiaire entre le jaune et le rouge.

Voici les éléments pouvant être réglés.

- [-63]...[+63]

[DTL TEINT PEAU]

La peau humaine des sujets peut apparaître plus douce lors de l'enregistrement.

Voici les éléments pouvant être réglés.

- [ON], [OFF]

REMARQUE

- Si l'arrière-plan ou une autre partie de l'image a la même couleur que celle de la peau, ceux-ci seront également adoucis.
- Si la luminosité est insuffisante, l'effet pourrait ne pas être net.
- Si une personne est filmée à une certaine distance, le visage pourrait ne pas être clairement enregistré. Dans ce cas, régler [DTL TEINT PEAU] sur [OFF] ou faire un zoom avant sur le visage (gros-plan) pour enregistrer.

[PIED. MAITRE]

Permet de définir le piédestal maître.

Voici les éléments pouvant être réglés.

- [-70]...[+70]

[SÉL. MODE GAMMA]

Sélectionne le mode gamma.

[HD]	Permet de définir les caractéristiques de gamma pour HD (High Definition).
[SD]	Augmente le gain dans des zones plus sombres par rapport au gamma HD.
[FILMLIKE1]	Permet de définir les caractéristiques qui reproduisent des zones plus lumineuses que le gamma HD.
[FILMLIKE2]	Permet de définir les caractéristiques qui reproduisent des zones plus lumineuses qu'avec [FILMLIKE1].
[FILMLIKE3]	Permet de définir les caractéristiques qui reproduisent des zones plus lumineuses qu'avec [FILMLIKE2].
[CINE-LIKE D]	Définit les caractéristiques gamma pour produire des images qui mettent l'accent sur le contraste pour fournir une impression cinématographique.
[CINE-LIKE V]	Définit les caractéristiques gamma pour produire des images qui fournissent une impression cinématographique.
[IMMOBILE]	Permet de définir les caractéristiques gamma du ton de l'image d'un appareil photo numérique.

[GAMMA NOIR]

Permet de définir les courbes gamma des zones sombres.

[-4]...[-1]	Permet de compresser les parties sombres.
[0]	État standard
[+1]...[+4]	Augmente les zones sombres.

[MODE KNEE]

Pour éviter la surexposition, sélectionner le niveau de compression des signaux vidéo de haute intensité reçus à travers le capteur d'image.

[AUTO]	Permet de configurer automatiquement en fonction du signal provenant du capteur d'image.
[FAIBLE]	Réglage faible (la compression démarre à environ 80%.)
[MOYEN]	Réglage moyen (la compression démarre à environ 90%.)
[ÉLEVÉ]	Réglage élevé (la compression démarre à environ 100%.)
[OFF]	Désactive la fonction Knee.

[RÉG. CLIP BLANC]

Permet de définir que les parties les plus lumineuses du signal vidéo ne peuvent dépasser un certain niveau.

[CLIP BLANC]

Permute la fonction clip blanc entre [ON]/[OFF]. La valeur du paramètre [NIV. CLIP BLANC] s'active en sélectionnant [ON].

Voici les éléments pouvant être réglés.

- [ON], [OFF]

[NIV. CLIP BLANC]

Permet de paramétrer le niveau de clip blanc.

Voici les éléments pouvant être réglés.

- [90%]...[109%]

[DRS]

Permet d'activer/désactiver la fonction étirement de la plage dynamique.

Si des fonctions sont attribuées aux touches USER, [ON]/[OFF] peut être commuté à l'aide des commandes de la touche USER.

Voici les éléments pouvant être réglés.

- [ON], [OFF]

[PROFOND. EFFET DRS]

Permet de définir le niveau de compression des zones de hautement lumineuses de la fonction étirement de plage dynamique.

En compressant les niveaux du signal vidéo des zones à haute luminosité qui sont balayées lors des prises de vue normales, vous pouvez agrandir la plage dynamique.

Voici les éléments pouvant être réglés.

- [1]...[3]

REMARQUE

- Plus le numéro est élevé, plus le niveau de compression des zones à haute luminosité augmente, et plus il y aura de parasites sur les zones sombres.

[CONTRÔLE RB]

Il est possible de régler l'effet de réduction des parasites et des images rémanentes en changeant les paramètres de la réduction des parasites.

[-7]...[-1]	Permet d'affaiblir l'effet de réduction des parasites, réduisant les images fantôme. Cela a tendance à créer plus de parasites.
[0]	État standard
[+1]...[+7]	Permet d'augmenter l'effet de réduction des parasites, réduisant ceux-ci. Cependant, ceci peut causer une augmentation des images fantôme.

[NIVEAU AE]

Permet d'activer/désactiver la fonction du niveau AE.

Si des fonctions sont attribuées aux touches USER, [ON]/[OFF] peut être commuté à l'aide des commandes de la touche USER.

Voici les éléments pouvant être réglés.

- [ON], [OFF]

REMARQUE

- Dans les cas suivants, ceci ne peut pas être sélectionné :
 - Lorsque le diaphragme, le gain et la vitesse d'obturation sont tous réglés sur manuel dans le mode manuel
 - Lorsque l'enregistrement IR est activé

[EFFET NIVEAU AE]

Lorsque le niveau AE est activé, il est possible de définir la valeur de compensation de l'exposition.

Régler dans le sens "+" pour éclaircir et régler dans le sens "-" pour assombrir.

Voici les éléments pouvant être réglés.

- [-2.0EV]...[+2.0EV]

REMARQUE

- Dans les cas suivants, ceci ne peut pas être sélectionné :
 - Lorsque le diaphragme, le gain et la vitesse d'obturation sont tous réglés sur manuel dans le mode manuel
 - Lorsque l'enregistrement IR est activé

Menu [AUDIO]

Définit la fonction d'entrée/sortie du son.

[RÉG. ENTRÉE MODULE POIGNÉE]

Ceci peut être réglé lorsque l'unité poignée ( fournie,  en option) est installée sur l'appareil.

[NIVEAU ENTRÉE MIC 1]

Permet de régler le niveau d'entrée du microphone externe branché à la prise <INPUT 1>. Activé lorsque le microphone externe est branché et que le commutateur <INPUT1> est réglé sur <MIC> ou <+48V>.

Voici les éléments pouvant être réglés.

- [-40dB], [-50dB], [-60dB]

(Réglage usine : [-50dB])

[NIVEAU ENTRÉE MIC 2]

Permet de régler le niveau d'entrée du microphone externe branché à la prise <INPUT 2>. Activé lorsque le microphone externe est branché et que le commutateur <INPUT2> est réglé sur <MIC> ou <+48V>.

Voici les éléments pouvant être réglés.

- [-40dB], [-50dB], [-60dB]

(Réglage usine : [-50dB])

[NIVEAU ENTRÉE LIGNE 1]

Permet de régler le niveau d'entrée du son du dispositif audio branché à la prise <INPUT 1>. Activé lorsque le dispositif audio est branché et que le commutateur <INPUT1> est réglé sur <LINE>.

Voici les éléments pouvant être réglés.

- [4dB], [0dB]

(Réglage usine : [0dB])

[NIVEAU ENTRÉE LIGNE 2]

Permet de régler le niveau d'entrée du son du dispositif audio branché à la prise <INPUT 2>. Activé lorsque le dispositif audio est branché et que le commutateur <INPUT2> est réglé sur <LINE>.

Voici les éléments pouvant être réglés.

- [4dB], [0dB]
- (Réglage usine : [0dB])

[RÉGLAGE MIC]

Ceci peut être réglé lorsque l'unité poignée (**X2000**) fournie, (**X1500**) en option) n'est pas installée sur l'appareil.

[NIV. CH1]

Permet de définir si la méthode de réglage du niveau d'enregistrement du canal audio 1 doit être automatique ou manuelle.

Voici les éléments pouvant être réglés.

- [AUTO], [MANUEL]
- (Réglage usine : [AUTO])

[NIV. CH2]

Permet de définir si la méthode de réglage du niveau d'enregistrement du canal audio 2 doit être automatique ou manuelle.

Voici les éléments pouvant être réglés.

- [AUTO], [MANUEL]
- (Réglage usine : [AUTO])

[CONTRÔLE NIVEAU CH1]

Le niveau d'enregistrement peut être réglé manuellement si en réglant [NIV. CH1] le niveau d'enregistrement du canal audio 1 est défini sur [MANUEL].

Voici les éléments pouvant être réglés.

- [MUE], [-30dB]...[+12dB]
- (Réglage usine : [0dB])

[CONTRÔLE NIVEAU CH2]

Le niveau d'enregistrement peut être réglé manuellement si en réglant [NIV. CH2] le niveau d'enregistrement du canal audio 2 est défini sur [MANUEL].

Voici les éléments pouvant être réglés.

- [MUE], [-30dB]...[+12dB]
- (Réglage usine : [0dB])

[RÉG. SAISIE]

[COUPE BAS MIC CH1]

Permet d'activer/désactiver le filtre passe-bas du canal audio 1.

Voici les éléments pouvant être réglés.

- [ON], [OFF]
- (Réglage usine : [OFF])

[COUPE BAS MIC CH2]

Permet d'activer/désactiver le filtre passe-bas du canal audio 2.

Voici les éléments pouvant être réglés.

- [ON], [OFF]
- (Réglage usine : [OFF])

[LIMITEUR CH1]

Permet d'activer/désactiver le limiteur lorsque la méthode pour régler le niveau d'entrée du son du canal audio 1 est manuelle.

Voici les éléments pouvant être réglés.

- [ON], [OFF]
- (Réglage usine : [OFF])

REMARQUE

- Dans le cas suivant, [LIMITEUR CH1] est fixé sur [ON] :
 - Lorsque [NIV. CH1] est réglé sur [AUTO]
 - Lorsque le commutateur <CH1> est sur <AUTO>

[LIMITEUR CH2]

Permet d'activer/désactiver le limiteur lorsque la méthode pour régler le niveau d'entrée du son du canal audio 2 est manuelle.

Voici les éléments pouvant être réglés.

- [ON], [OFF]
- (Réglage usine : [OFF])

REMARQUE

- Dans le cas suivant, [LIMITEUR CH2] est fixé sur [ON] :
 - Lorsque [NIV. CH2] est réglé sur [AUTO]
 - Lorsque le commutateur <CH2> est sur <AUTO>

[LIEN LIMITEUR MIC]

Permet de définir si le limiteur doit fonctionner sur l'autre canal audio lorsque celui-ci fonctionne sur le canal audio 1 ou sur le canal audio 2.

Voici les éléments pouvant être réglés.

- [ON], [OFF]
- (Réglage usine : [OFF])

REMARQUE

- Dans le cas suivant, [LIEN LIMITEUR MIC] est fixé sur [OFF] :
 - [LIMITEUR CH1] ou [LIMITEUR CH2] est réglé sur [OFF]

[PARAM. SORTIE]

[SORTIE AUDIO]

Permet de définir le canal audio et le format à reproduire depuis la prise du casque et le haut-parleur intégré.

[CH1]	Reproduit le signal du canal audio 1 en monophonique.
[CH2]	Reproduit le signal du canal audio 2 en monophonique.
[STÉRÉO CH1 / 2]	Reproduit les signaux du canal audio 1 et du canal audio 2 en stéréo. Reproduit en monophonique depuis le haut-parleur intégré.
[MIX CH1 / 2]	Mélange les signaux du canal audio 1 et du canal audio 2 et les reproduit en monophonique.

(Réglage usine : [STÉRÉO CH1 / 2])

[ALARME]

Permet de choisir si avoir une alarme sonore.

L'alarme est produite par le haut-parleur de cet appareil ou du casque. Elle n'est pas produite par les dispositifs destinés à la sortie externe.

[FIN BATTERIE]

Permet de définir s'il faut faire sonner l'alarme lorsque le niveau restant de la batterie est épuisé.

Voici les éléments pouvant être réglés.

- [ÉLEVÉ], [FAIBLE], [OFF]
- (Réglage usine : [OFF])

[FIN MÉDIA]

Permet de définir s'il faut faire sonner l'alarme lorsque la capacité d'enregistrement restante de la carte mémoire est épuisée.

Voici les éléments pouvant être réglés.

- [ÉLEVÉ], [FAIBLE], [OFF]
- (Réglage usine : [OFF])

[AVERTISSEMENT]

Permet de définir s'il faut faire sonner l'alarme lorsqu'une erreur système ou un avertissement se produit.

Voici les éléments pouvant être réglés.

- [ÉLEVÉ], [FAIBLE], [OFF]
- (Réglage usine : [OFF])

Menu [SORTIE VIDÉO / LCD / VF]

Permet de configurer les réglages de la sortie externe, les informations à afficher sur l'écran LCD ou le viseur, ainsi que le format de sortie.

X2000

[SÉLEC. SORTIE VIDÉO]

Permet de changer la destination de sortie des images et du son.

[SDI]	Reproduit depuis la prise <SDI OUT>.
[HDMI]	Reproduit depuis la prise <HDMI>.

(Réglage usine : [HDMI])

X2000

[SORTIE SDI]

- Régler le menu [SORTIE VIDÉO / LCD / VF] → [SÉLEC. SORTIE VIDÉO] sur [SDI].

[FORMAT SORTIE]

Permet de sélectionner le signal à reproduire depuis la prise <SDI OUT>. Les éléments pouvant être sélectionnés sont différents en fonction des paramètres le menu [SYSTÈME] → [FRÉQUENCE]/[FORMAT FICHER]/[FORMAT ENREG.].

[1920×1080p]	Reproduit en 1920×1080p.
[1920×1080i]	Reproduit en 1920×1080i.
[1920×1080PsF]	Reproduit en 1920×1080PsF.
[1280×720p]	Reproduit en 1280×720p.

(Réglage usine : [1920×1080i])

REMARQUE

- Pour les combinaisons pouvant être définies, consulter "Format pouvant être reproduit par la prise <SDI OUT> [X2000]". (→ 156)

[CHANGT GAIN AUDIO SDI]

Permet de régler le gain du signal audio reproduit depuis la prise <SDI OUT>.

Voici les éléments pouvant être réglés.

- [0dB], [-6dB], [-8dB]
- (Réglage usine : [-8dB])

[PILOTAGE SDI ENR]

Permet de définir si la commande d'enregistrement de l'équipement externe branché à la prise <SDI OUT> (tel qu'un enregistreur) est contrôlée ou pas.

[ON]	Contrôle la commande d'enregistrement de l'équipement externe.
[OFF]	Ne contrôle pas la commande d'enregistrement de l'équipement externe.

(Réglage usine : [OFF])

REMARQUE

- Ceci ne peut pas être défini si [ENREGISTREMENT] → [FONCT. ENR.] → [MODE D'ENR.] est réglé sur [INTERVALLE].
- Le signal AUTO REC est compatible avec le TYPE3 en enregistrant à distance avec SDI.

[CHAR SORTIE SDI]

Permet de définir s'il faut superposer le caractère sur la sortie provenant de la prise <SDI OUT>.

[ON]	Superpose.
[OFF]	Ne superpose pas.

(Réglage usine : [OFF])

[SORTIE SDI ZEBRA]

Permet de définir si superposer le signal zébrure à la sortie provenant de la prise <SDI OUT>. Les paramètres du signal zébrure suivent ceux dans [SORTIE VIDÉO / LCD / VF] → [EI ASSIST].

[ON]	Superpose.
[OFF]	Ne superpose pas.

(Réglage usine : [OFF])

[SORTIE HDMI]

- Régler le menu [SORTIE VIDÉO / LCD / VF] → [SÉLEC. SORTIE VIDÉO] sur [HDMI].

[FORMAT SORTIE]

Permet de sélectionner le signal à reproduire depuis la prise <HDMI>. Les éléments pouvant être sélectionnés sont différents en fonction des paramètres [SYSTÈME] → [FRÉQUENCE]/[FORMAT FICHER]/[FORMAT ENREG.].

[3840×2160p]	Reproduit en 3840×2160p (4:2:2/10 bits).
[3840×2160p(420/8bit)]	Reproduit en 3840×2160p (4:2:0/8 bits).
[1920×1080p]	Reproduit en 1920×1080p.
[1920×1080i]	Reproduit en 1920×1080i.
[1280×720p]	Reproduit en 1280×720p.
[720×480p]	Reproduit en 720×480p.
[720×576p]	Reproduit en 720×576p.

(Réglage usine : [1920×1080p])

REMARQUE

- Pour les combinaisons pouvant être définies, consulter "Format pouvant être reproduit par la prise <HDMI>". (→ 157)

[SORTIE TC HDMI]

Permet de définir si les informations du code temporel sont reproduites par la sortie de la prise <HDMI>.

Voici les éléments pouvant être réglés.

- [ON], [OFF]

(Réglage usine : [OFF])

[PILOTAGE HDMI ENR]

Permet de définir si la commande d'enregistrement de l'équipement externe branché à la prise <HDMI> (tel qu'un enregistreur) est contrôlée ou pas. Ceci peut être défini lorsque [SORTIE TC HDMI] dans [SORTIE HDMI] est activé.

[ON]	Contrôle la commande d'enregistrement de l'équipement externe.
[OFF]	Ne contrôle pas la commande d'enregistrement de l'équipement externe.

(Réglage usine : [OFF])

REMARQUE

- Ceci ne peut pas être défini si [ENREGISTREMENT] → [FONCT. ENR.] → [MODE D'ENR.] est réglé sur [INTERVALLE].

[CHAR SORTIE HDMI]

Permet de définir s'il faut superposer le caractère sur la sortie provenant de la prise <HDMI>.

[ON]	Superpose.
[OFF]	Ne superpose pas.

(Réglage usine : [OFF])

[SORTIE HDMI ZEBRA]

Permet de définir si superposer le signal zébrure à la sortie provenant de la prise <HDMI>. Les paramètres du signal zébrure suivent ceux dans [SORTIE VIDÉO / LCD / VF] → [EI ASSIST].

[ON]	Superpose.
[OFF]	Ne superpose pas.

(Réglage usine : [OFF])

[LCD]

- Ces paramètres n'affectent pas les images réellement enregistrées.

[LUMINOSITÉ]

Ajuste la luminosité du moniteur LCD.

Voici les éléments pouvant être réglés.

- [- 15]...[+ 15]

(Réglage d'usine : [0])

[NIVEAU COULEUR]

Permet de définir le niveau de couleur du moniteur LCD.

Voici les éléments pouvant être réglés.

- [- 15]...[+ 15]

(Réglage d'usine : [0])

[CONTRASTE]

Ajuste le contraste du moniteur LCD.

Voici les éléments pouvant être réglés.

- [- 15]...[+ 15]

(Réglage d'usine : [0])

[RÉTRO-ÉCLAIRAGE]

Ajuste la luminosité du rétroéclairage de l'écran LCD. [0] est la luminosité standard.

Voici les éléments pouvant être réglés.

- [- 1], [0], [1], [2]

(Réglage d'usine : [0])

[NUANCE ROUGE]

Ajuste précisément la force du rouge sur l'écran LCD.

Voici les éléments pouvant être réglés.

- [- 10]...[+ 10]

(Réglage d'usine : [0])

[NUANCE BLEU]

Ajuste précisément la force du bleu sur l'écran LCD.

Voici les éléments pouvant être réglés.

- [- 10]...[+ 10]

(Réglage d'usine : [0])

[AUTO-PORTRAIT]

Permet de définir l'affichage du moniteur LCD lorsque la prise de vue en miroir est réalisée.

[NORMAL]	N'inverse pas les côtés droit et gauche.
[MIROIR]	Inverse les côtés droit et gauche.

(Réglage usine : [MIROIR])

[VF]

- Ces paramètres n'affectent pas les images réellement enregistrées.

[LUMINOSITÉ]

Permet de définir la luminosité du viseur.

Voici les éléments pouvant être réglés.

- [-15]...[+15]

(Réglage d'usine : [0])

[NIVEAU COULEUR]

Permet de définir le niveau de couleur du viseur.

Voici les éléments pouvant être réglés.

- [-15]...[+15]

(Réglage d'usine : [0])

[CONTRASTE]

Ajuste le contraste du viseur.

Voici les éléments pouvant être réglés.

- [-15]...[+15]

(Réglage d'usine : [0])

[NUANCE ROUGE]

Ajuste précisément la force du rouge dans le viseur.

Voici les éléments pouvant être réglés.

- [-10]...[+10]

(Réglage d'usine : [0])

[NUANCE BLEU]

Ajuste précisément la force du bleu dans le viseur.

Voici les éléments pouvant être réglés.

- [-10]...[+10]

(Réglage d'usine : [0])

[COULEUR VF]

Permet de définir s'il faut afficher la vidéo dans le viseur en couleur ou en noir et blanc.

[ON]	Affiche en couleur.
[OFF]	Affiche l'image en noir et blanc.

(Réglage usine : [ON])

[INDIC]

Sélectionne l'indicateur à afficher dans l'image de sortie.

[FULL AUTO]

Permet d'afficher/cacher l'état lorsque le commutateur <AUTO/MANU> est <AUTO>.

Voici les éléments pouvant être réglés.

- [ON], [OFF]

(Réglage usine : [ON])

[STATUS SLOT 1/2]

Permet d'afficher/cacher l'état du logement pour carte et l'espace d'enregistrement libre.

Voici les éléments pouvant être réglés.

- [ON], [OFF]

(Réglage usine : [ON])

[FONCT. 2 SLOTS]

Permet d'afficher/cacher le paramètre [ENREGISTREMENT] → [FONCT. 2 SLOTS].

Voici les éléments pouvant être réglés.

- [ON], [OFF]

(Réglage usine : [ON])

[STREAMING]

Permet d'afficher/cacher l'état de la diffusion en mode continu.

Voici les éléments pouvant être réglés.

- [ON], [OFF]

(Réglage usine : [ON])

[RÉSEAU]

Permet d'afficher/cacher l'état de la connexion LAN sans fil.

Voici les éléments pouvant être réglés.

- [ON], [OFF]

(Réglage usine : [ON])

[NIVEAU BATTERIE]

Permet d'afficher/cacher l'état de l'alimentation.

Voici les éléments pouvant être réglés.

- [ON], [OFF]

(Réglage usine : [ON])

[FORMAT ENREG.]

Permet d'afficher/cacher les paramètres du format d'enregistrement.

Voici les éléments pouvant être réglés.

- [ON], [OFF]

(Réglage usine : [ON])

[VITESSE IMG]

Permet d'afficher/cacher la fréquence d'images de l'enregistrement super lent.

Voici les éléments pouvant être réglés.

- [ON], [OFF]

(Réglage usine : [ON])

[NOM CLIP]

Permet d'afficher/cacher le nom de fichier du clip à enregistrer. Les 8 premiers caractères du nom de fichier sont affichés.

Voici les éléments pouvant être réglés.

- [ON], [OFF]

(Réglage usine : [ON])

[PILOTAGE ENR.]

Permet d'afficher/cacher l'état de contrôle du démarrage et de l'arrêt d'un enregistrement sur un équipement externe branché à la prise <SDI OUT>* et à la prise <HDMI>.

* Disponible à l'usage en utilisant le X2000 .

Voici les éléments pouvant être réglés.

- [ON], [OFF]

(Réglage usine : [ON])

[MODE D'ENR.]

Permet d'afficher/cacher l'état l'enregistrement par intervalles.

Voici les éléments pouvant être réglés.

- [ON], [OFF]

(Réglage usine : [ON])

[FBC]

Permet d'afficher ou pas lorsque la fonction de compensation de la bande flash est activée.

Voici les éléments pouvant être réglés.

- [ON], [OFF]

(Réglage usine : [ON])

[DRS]

Permet d'afficher ou pas lorsque la fonction étirement de la plage dynamique est utilisée.

Voici les éléments pouvant être réglés.

- [ON], [OFF]

(Réglage usine : [ON])

[O.I.S.]

Permet d'afficher ou pas lorsque la fonction stabilisateur optique de l'image est utilisée.

Voici les éléments pouvant être réglés.

- [ON], [OFF]

(Réglage usine : [ON])

[FICHER SCÈNE]

Permet d'afficher/cacher le nom du fichier scène.

Voici les éléments pouvant être réglés.

- [ON], [OFF]

(Réglage usine : [ON])

[ZONE/VISAGE]

Permet d'afficher ou pas lorsque la fonction du mode zone ou la fonction détection des visages/suivi AE&AF est utilisée.

Voici les éléments pouvant être réglés.

- [ON], [OFF]

(Réglage usine : [ON])

[NIVEAU AUDIO]

Permet d'afficher/cacher l'indicateur du niveau du son.

Voici les éléments pouvant être réglés.

- [ON], [OFF]

(Réglage usine : [ON])

[GAIN]

Permet d'afficher/cacher la valeur de gain.

Voici les éléments pouvant être réglés.

- [ON], [OFF]

(Réglage usine : [ON])

[FILTRE ND]

Permet d'afficher/cacher le coefficient de transmittance du filtre ND.

Voici les éléments pouvant être réglés.

- [ON], [OFF]

(Réglage usine : [ON])

[OBTURATEUR]

Permet d'afficher/cacher la vitesse d'obturation.

Voici les éléments pouvant être réglés.

- [ON], [OFF]

(Réglage usine : [ON])

[DIAPH]

Permet d'afficher/cacher la valeur du diaphragme et l'état de contrôle du diaphragme automatique.

Voici les éléments pouvant être réglés.

- [ON], [OFF]

(Réglage usine : [ON])

[NIVEAU AE]

Permet d'afficher/cacher le niveau AE.

Voici les éléments pouvant être réglés.

- [ON], [OFF]

(Réglage usine : [ON])

[ZOOM/FOCUS]

Permet de changer les unités des valeurs du zoom et de la mise au point.

[NOMBRE]	Affiche une valeur de position pour le zoom de [00] à [99] et la mise au point de [00] à [99].
[mm/pieds]	Affiche le zoom en millimètres et la mise au point en pieds.
[mm/m]	Affiche le zoom en millimètres et la mise au point en mètres.
[OFF]	N'affiche ni le zoom ni la mise au point.

(Réglage usine : [NOMBRE])

[BALANCE BLANC]

Permet d'afficher/cacher la température de couleur.

Voici les éléments pouvant être réglés.

- [ON], [OFF]

(Réglage usine : [ON])

[DÉTECTION VISAGE]

Permet d'afficher ou pas le cadre de détection des visages lorsque la fonction détection des visages/suivi AE&AF est utilisée.

[TOUT]	Affiche tous les cadres de détection des visages.
[VISAGE PRINCIPAL]	Affiche uniquement le cadre du visage principal (cadre orange).
[OFF]	Les cadres de détection des visages et les cadres de suivi ne s'affichent pas.

(Réglage usine : [TOUT])

[DATE/HEURE]

Permet d'afficher/cacher la date et l'heure.

L'affichage de l'année, du mois et du jour suivent le paramètre du [FORMAT DATE].

La date et l'heure ne s'affichent pas lorsque la fonction horodatage est activée.

[OFF]	N'affiche ni la date ni l'heure.
[DATE]	Affiche uniquement la date.
[HEURE]	Affiche uniquement l'heure.
[DATE&HEURE]	Affiche la date et l'heure.

(Réglage usine : [OFF])

[MANUEL MULTI]

Permet d'afficher/cacher la multifonction.

Voici les éléments pouvant être réglés.

- [ON], [OFF]

(Réglage usine : [ON])

[ZOOM NUM]

Permet d'afficher/cacher le coefficient de zoom numérique.

Voici les éléments pouvant être réglés.

- [ON], [OFF]

(Réglage usine : [ON])

[ENREG. IR]

Permet d'afficher/cacher les paramètres de [CAMÉRA] → [MODE SW] → [ENREG. IR].

Voici les éléments pouvant être réglés.

- [ON], [OFF]

(Réglage usine : [ON])

[STATUS LECTURE]

Permet d'afficher/cacher l'état de la lecture.

Voici les éléments pouvant être réglés.

- [ON], [OFF]

(Réglage usine : [ON])

[MARQUEUR]

[MARQUEUR CENTRAL]

Permet de changer le type de repère central.

[1]	+ (grand)
[2]	Ouvre le centre (grand)
[3]	+ (petit)
[4]	Ouvre le centre (petit)
[OFF]	N'affiche rien.

(Réglage usine : [1])

[MARQUEUR SÉCURITÉ]

Sélectionne le type de cadre pour le repère de la zone de sécurité.

[1]	Boîte
[2]	Coins
[OFF]	N'affiche rien.

(Réglage usine : [2])

[MARQUEUR CADRE]

Permet de définir le format du cadre repère. Le cadre repère ne s'affiche pas lorsque [OFF] est sélectionné.

Voici les éléments pouvant être réglés.

- [4:3], [13:9], [14:9], [1.85:1], [2.35:1], [OFF]

(Réglage usine : [OFF])

[FOCUS ASSIST]

[FOCUS ASSIST SW]

Permet de régler comment l'assistance de mise au point est définie lorsque [FOCUS ASSIST] de la touche USER est sélectionné.

[AGRANDIR]	Permet de définir l'affichage agrandi.
[CONTOUR]	Permet de définir l'affichage de crête.
[AGRANDIR&CONTOUR]	Permet de définir [AGRANDIR] et [CONTOUR].

(Réglage usine : [AGRANDIR&CONTOUR])

[MODE EXPANS]

Permet de définir le mode d'agrandissement de la fonction affichage.

[10 SEC]	Permet de désactiver la fonction affichage agrandi au bout de 10 secondes.
[MAINTIEN]	Permet d'activer la fonction affichage agrandi jusqu'à ce que la touche USER attribuée à [FOCUS ASSIST] soit une nouvelle fois pressée ou que l'icône de touche USER soit une nouvelle fois touchée.
[JUSQU'À ENR]	Permet d'activer la fonction affichage agrandi jusqu'à ce que soit effectuée la commande d'enregistrement.

(Réglage usine : [10 SEC])

[VALEUR EXPANS]

Règle le facteur d'agrandissement de la fonction affichage agrandi.

Voici les éléments pouvant être réglés.

- [×2], [×3], [×4]

(Réglage usine : [×2])

[NIVEAU CONTOUR]

Règle l'intensité de l'affichage de crête.

Voici les éléments pouvant être réglés.

- [FAIBLE], [MOYEN], [ÉLEVÉ]

(Réglage usine : [MOYEN])

[COULEUR CONTOUR]

Règle la couleur de l'affichage de crête.

Voici les éléments pouvant être réglés.

- [ROUGE], [VERT], [BLANC]

(Réglage usine : [ROUGE])

[DÉTAIL]

Permet de définir l'intensité du contour de la vidéo afin de faciliter la mise au point.

Voici les éléments pouvant être réglés.

- [ON], [OFF]

(Réglage usine : [OFF])

[NIV. DÉTAIL]

Permet de définir l'intensité des contours.

Voici les éléments pouvant être réglés.

- [-3]...[+3]

(Réglage d'usine : [0])

[FRÉQ. DÉTAIL]

Permet de régler la fréquence de la surbrillance des contours.

Voici les éléments pouvant être réglés.

- [ÉLEVÉ], [FAIBLE]

(Réglage usine : [FAIBLE])

[EI ASSIST]

[ZEBRA]

Permet de définir s'il faut superposer le signal zébrure à la sortie.

[MOMENT]	Appuyer sur la touche USER à laquelle [ZEBRA] est attribué ou toucher l'icône de touche USER pour superposer le signal zébrure pendant environ 5 secondes.
[ON]	Superpose toujours le signal zébrure. Appuyer sur la touche USER à laquelle [ZEBRA] est attribuée avec le réglage [ON] ou toucher l'icône de touche USER pour régler sur [OFF].
[OFF]	Ne superpose pas le signal zébrure. Appuyer sur la touche USER à laquelle [ZEBRA] est attribuée avec le réglage [OFF] ou toucher l'icône de touche USER pour régler sur [ON].

(Réglage usine : [OFF])

[DETECT ZEBRA 1]

Définit le niveau de détection du motif zébrure 1.

Voici les éléments pouvant être réglés.

- [50%]...[105%]

(Réglage usine : [80%])

[DETECT ZEBRA 2]

Définit le niveau de détection du motif zébrure 2.

Voici les éléments pouvant être réglés.

- [50%]...[105%]

(Réglage usine : [100%])

[ZEBRA 2]

Permet d'activer/désactiver le motif zébrure 2.

Voici les éléments pouvant être réglés.

- [ON], [OFF]

(Réglage usine : [OFF])

[MODE WFM]

Permet de définir l'affichage du moniteur forme d'onde. L'affichage de la forme d'onde et du vecteur peut être permuté.

[ONDE]	Affiche la forme d'onde.
[VECTEURSCOPE]	Affiche le vecteur.
[ONDE/VECT]	Affiche la forme d'onde et le vecteur. Chaque fois que la touche USER attribuée à [WFM] est pressée ou l'icône de touche USER est touchée, l'affichage change dans l'ordre suivant, forme d'onde, vecteur, aucun affichage.

(Réglage usine : [ONDE])

[TRANSPARENCE WFM]

Règle la transmittance du moniteur forme d'onde.

Voici les éléments pouvant être réglés.

- [0%], [25%], [50%]
- (Réglage usine : [25%])

[INDICATEUR NIVEAU]

[INDICATEUR NIVEAU]

Permet d'afficher/cacher la jauge de niveau.

Voici les éléments pouvant être réglés.

- [ON], [OFF]
- (Réglage usine : [ON])

[RÉINIT.JAUGE NIVEAU]

Permet de remettre les valeurs de référence horizontale et verticale définies par [PARAM. INDIC NIV.] à la touche USER sur son réglage d'usine.

Voici les éléments pouvant être sélectionnés.

- [OUI], [NON]

Menu [ENREGISTREMENT]

Définit les différents éléments dans la fonction d'enregistrement.

[FORMATER MÉDIA]

Formate la carte mémoire dans le logement pour carte spécifié.

Toutes les données sont supprimées lorsque la carte est formatée. Sauvegarder les données importantes sur un ordinateur, etc. (→ 169)

Voici les éléments pouvant être sélectionnés.

- [SLOT1], [SLOT2]

[NOM CLIP]

[INDEX CAM]

Permet de définir le CAM INDEX utilisé pour les noms de fichier au format MOV/format MP4 enregistrés.

Sélectionner un caractère alphabétique majuscule. Celui-ci est utilisé comme valeur à stocker sous l'étiquette de volume de la carte mémoire.

Voici les éléments pouvant être réglés.

- [A]...[Z]
- (Réglage usine : [A])

[COMPTE CARTE SUIVANTE]

Permet de définir le CARD COUNT utilisé pour les noms de fichier au format MOV/format MP4 enregistrés.

Dans les cas suivants, la valeur de réglage dans [COMPTE CARTE SUIVANTE] est stockée dans l'étiquette de volume de la carte mémoire avec la valeur de réglage [INDEX CAM] comme CARD COUNT. De plus, la valeur de réglage augmente de un après le stockage. ([001] revient après [999])

- Lors du formatage de la carte mémoire
- Lors de l'enregistrement sur la carte mémoire où CARD COUNT n'est pas stocké dans l'étiquette de volume

Voici les éléments pouvant être réglés.

- [001]...[999]
- (Réglage d'usine : [001])

[FONCT. 2 SLOTS]

Permet de définir la fonction enregistrement qui utilise 2 cartes mémoire.

[OFF]	Fonction non définie.
[ENR. RELAI]	Définit l'enregistrement relais. (→ 128)
[ENR. SIMUL]	Définit l'enregistrement simultané. (→ 129)
[ENR. ARRIÈRE PLAN]	Définit l'enregistrement en arrière-plan. (→ 130)

(Réglage usine : [ENR. RELAI])

[PRÉ ENR.]

Définit si effectuer le pré-enregistrement. (→ 128)

Voici les éléments pouvant être sélectionnés.

- [ON], [OFF]
- (Réglage usine : [OFF])

[FONCT. ENR.]

[MODE D'ENR.]

Sélectionne le mode d'enregistrement.

[NORMAL]	Effectue l'enregistrement standard.
[INTERVALLE]	Effectue l'enregistrement par intervalles. (→ 131)

(Réglage usine : [NORMAL])

[TEMPS INTERVAL]

Définit la durée de l'intervalle pour un enregistrement par intervalles.

Voici les éléments pouvant être réglés.

- [1s], [2s], [5s], [10s], [30s], [1 min], [5 min], [10 min]

(Réglage usine : [5 min])

[TC/UB]

[PRÉREG. TC]

Définit la valeur par défaut du code temporel à enregistrer.

Heure	[00]...[23]
Minutes	[00]...[59]
Secondes	[00]...[59]
Image	[00]...[23] (lorsque [23.98p]) [00]...[24] (lorsque [50.00i], [50.00p], ou [25.00p] est sélectionné) [00]...[29] (lorsque [59.94i], [59.94p], ou [29.97p] est sélectionné)

(Réglage usine : [00]) (chaque élément)

- "h" est l'abréviation pour heure, "m" pour minute, "s" pour seconde et "f" pour image.

[PRÉREG. UB]

Sélectionne le bit utilisateur.

Activé uniquement lorsque [UTILISATEUR] est sélectionné dans [MODE UB] de [TC/UB].

Chaque chiffre peut être réglé dans la plage suivante.

- [00]...[FF]

(Réglage d'usine : [00])

[DÉFIL LIBRE/ENR]

Permet de définir la manière dont le générateur de code temporel avance.

[DÉFIL LIBRE]	Avance sans tenir compte du mode de fonctionnement.
[DÉFIL ENR]	Avance uniquement pendant l'enregistrement.

(Réglage usine : [DÉFIL ENR])

REMARQUE

- Le paramètre est fixé sur [DÉFIL ENR] lorsque [SYSTÈME] → [SUPER LENT] → est réglé sur [ON].
- Le paramètre est fixé sur [DÉFIL LIBRE] lorsque [ENREGISTREMENT] → [PRÉ ENR.] → est réglé sur [ON].
- Le paramètre est fixé sur [DÉFIL LIBRE] lorsque [ENREGISTREMENT] → [FONCT. 2 SLOTS] → est réglé sur [ENR. ARRIÈRE PLAN].
- Le paramètre est fixé sur [DÉFIL ENR] lorsque [ENREGISTREMENT] → [FONCT. ENR.] → [MODE D'ENR.] → est réglé sur [INTERVALLE].

[DF/NDF]

Permet de définir la méthode de comptabilisation du générateur de code temporel.

Activé uniquement lorsque la fréquence d'images dans [SYSTÈME] → [FORMAT ENREG.] est réglée sur 59,94i/59,94p/29,97p.

[DF]	Utilise le mode de temps réel.
[NDF]	Utilise le mode de temps non réel.

(Réglage usine : [DF])

REMARQUE

- Le paramètre est fixé sur [NDF] lorsque [ENREGISTREMENT] → [FONCT. ENR.] → [MODE D'ENR.] → est réglé sur [INTERVALLE].

[MODE UB]

Permet de sélectionner le mode du bit utilisateur. Les informations du bit utilisateur sont enregistrées dans le clip.

[VITESSE IMG]	Sélectionne les informations d'image (comme la fréquence d'images) du caméscope.
[UTILISATEUR]	Permet de sélectionner le bit utilisateur défini dans [PRÉREG. UB].
[HEURE]	Permet de sélectionner l'heure locale. (hh, mm, ss)
[DATE]	Permet de sélectionner la date et l'heure locales. (AA, MM, JJ, hh)
[TC]	Enregistre la valeur du code temporel sous forme de bit utilisateur.
[NOM CLIP]	Enregistre la valeur de CAM INDEX (un caractère) et CARD COUNT (3 chiffres) convertis en code de caractère ASCII. Uniquement lorsque [SYSTÈME] → [FORMAT FICHER] → [MOV] ou [MP4] est sélectionné.

(Réglage usine : [UTILISATEUR])

[COMPT. ENREG.]

Permet de définir le fonctionnement du compteur pour l'enregistrement.

[TOTAL]	La comptabilisation se poursuit en s'additionnant jusqu'à ce que la touche USER attribuée à [RÉINITIALISATION] soit pressée ou que l'icône de touche USER soit touchée.
[CLIP]	Efface la valeur de comptabilisation au démarrage de l'enregistrement et comptabilise la durée de chaque enregistrement.

(Réglage usine : [TOTAL])

[HORODATAGE]

Choisit si superposer la date et l'heure sur les vidéos filmées. L'affichage de l'année, du mois et du jour suit le paramètre [FORMAT DATE].

[OFF]	Ne superpose pas la date et l'heure.
[DATE]	Superpose uniquement la date.
[HEURE]	Superpose uniquement l'heure.
[DATE&HEURE]	Superpose la date et l'heure.

(Réglage usine : [OFF])

Menu [RÉSEAU]

Définit le réglage concernant la fonction réseau.

[SÉL. APPAREIL]

Sélectionner le dispositif qui connecte l'équipement externe (ordinateur, etc.) à l'appareil. L'appareil peut redémarrer si le paramètre est modifié.

[WLAN]	Se connecte via un réseau LAN sans fil.
[OFF]	Pas de connexion.

(Réglage usine : [OFF])

[FONCT. RÉSEAU]

Permet de sélectionner la fonction réseau de l'appareil.

[STREAMING]	Permet d'activer la fonction de diffusion en mode continu.
[OFF]	N'utilise pas la fonction réseau.

(Réglage usine : [OFF])

[IP À DISTANCE]

Effectuer les réglages de la télécommande IP (commande à distance par le biais de l'application HC ROP).

[ACTIVER / DÉSACTIVER]

Permet de définir s'il faut activer la fonction de télécommande IP.

Voici les éléments pouvant être réglés.

- [ACTIVER], [DÉSACTIVER]
- (Réglage usine : [DÉSACTIVER])

[COMPTE UTILSR]

Permet d'enregistrer un nouveau compte utilisateur servant à l'authentification dans la fonction réseau de l'appareil. (10 comptes maximum)

La limite de caractères du nom de compte d'utilisateur et du mot de passe est la suivante.

- Nom de compte de l'utilisateur : 31 caractères maximum
- Mot de passe : Entre 8 et 15 caractères

[LISTE COMPTE]

Affiche la liste des utilisateurs enregistrés.

De plus, lorsqu'un utilisateur est sélectionné, un message apparaît demandant la confirmation de suppression d'un utilisateur enregistré.

[STREAMING]

Procède aux réglages pour la fonction de diffusion continue.

[FORMAT STREAMING]

Spécifie le format de la diffusion continue.

Voici les éléments pouvant être réglés.

[FORMAT FICHIER]	[FORMAT ENREG.]	Éléments pouvant être sélectionnés
[MOV], [MP4], [AVCHD]	1080-59,94p	[1920×1080-60fps 24M], [1920×1080-60fps 20M], [1920×1080-60fps 16M], [1280×720-60fps 14M], [1280×720-60fps 8M], [1280×720-60fps 3M], [640×360-30fps 4M], [640×360-30fps 1.5M], [640×360-30fps 0.7M], [320×180-30fps 4M], [320×180-30fps 1.5M], [320×180-30fps 0.5M] ● Réglage d'usine : [640×360-30fps 0.7M]
	1080-50,00p	[1920×1080-50fps 24M], [1920×1080-50fps 20M], [1920×1080-50fps 16M], [1280×720-50fps 14M], [1280×720-50fps 8M], [1280×720-50fps 3M], [640×360-25fps 4M], [640×360-25fps 1.5M], [640×360-25fps 0.7M], [320×180-25fps 4M], [320×180-25fps 1.5M], [320×180-25fps 0.5M] ● Réglage d'usine : [640×360-25fps 0.7M]
[MOV], [AVCHD]	([MOV]) 1080-59,94i ou 1080-29,97p ([AVCHD]) 1080-59,94i	[1920×1080-30fps 14M], [1920×1080-30fps 6M], [1920×1080-30fps 1M], [1280×720-30fps 8M], [1280×720-30fps 2M], [1280×720-30fps 1M], [640×360-30fps 4M], [640×360-30fps 1.5M], [640×360-30fps 0.7M], [320×180-30fps 4M], [320×180-30fps 1.5M], [320×180-30fps 0.5M] ● Réglage d'usine : [640×360-30fps 0.7M]
	([MOV]) 1080-50,00i ou 1080-25,00p ([AVCHD]) 1080-50,00i	[1920×1080-25fps 14M], [1920×1080-25fps 6M], [1920×1080-25fps 1M], [1280×720-25fps 8M], [1280×720-25fps 2M], [1280×720-25fps 1M], [640×360-25fps 4M], [640×360-25fps 1.5M], [640×360-25fps 0.7M], [320×180-25fps 4M], [320×180-25fps 1.5M], [320×180-25fps 0.5M] ● Réglage d'usine : [640×360-25fps 0.7M]
[MOV], [MP4], [AVCHD]	1080-23,98p	[1920×1080-24fps 14M], [1920×1080-24fps 6M], [1920×1080-24fps 1M] ● Réglage d'usine : [1920×1080-24fps 1M]
[AVCHD]	720-59,94p	[1280×720-60fps 14M], [1280×720-60fps 8M], [1280×720-60fps 3M], [640×360-30fps 4M], [640×360-30fps 1.5M], [640×360-30fps 0.7M], [320×180-30fps 4M], [320×180-30fps 1.5M], [320×180-30fps 0.5M] ● Réglage d'usine : [640×360-30fps 0.7M]
	720-50,00p	[1280×720-50fps 14M], [1280×720-50fps 8M], [1280×720-50fps 3M], [640×360-25fps 4M], [640×360-25fps 1.5M], [640×360-25fps 0.7M], [320×180-25fps 4M], [320×180-25fps 1.5M], [320×180-25fps 0.5M] ● Réglage d'usine : [640×360-25fps 0.7M]

 **REMARQUE**

- Impossible de définir lorsque [FORMAT ENREG.] est réglé sur UHD.

[DÉCLENCHEMENT DÉBUT]

Permet de choisir si lancer la diffusion en mode continu avec la commande de l'appareil ou avec la commande de l'application logicielle.

Voici les éléments pouvant être réglés.

- [CAMÉRA], [RÉCEPTEUR], [RÉCEPTEUR(MULTICAST)]
(Réglage usine : [RÉCEPTEUR])

[INFO. CONNEXION]

Permet de sélectionner la mémoire interne de l'appareil ou la carte mémoire comme localisation de référence pour la destination du transfert lors du lancement d'un flux avec la commande de l'appareil.

Voici les éléments pouvant être réglés.

- [MÉMOIRE], [CARTE SD]
(Réglage usine : [MÉMOIRE])

[URL RÉCEPTEUR]

Saisissez l'URL de destination au format suivant.

- rtmp://(URL du serveur):(numéro de port)/(chemin)/(clé de flux)
- rtmps://(URL du serveur):(numéro de port)/(chemin)/(clé de flux)

[PORT RTSP]

Permet d'attribuer le numéro de port de communication TCP utilisé pour la négociation RTSP initiale.

(Réglage d'usine : [554])

REMARQUE

- Les numéros de port suivants ne peuvent pas être sélectionnés :
 - 0, 20, 21, 23, 25, 42, 53, 67, 68, 69, 80, 110, 123, 161, 162, 443, 995, 10669, 10670, 59000 à 61000
- Cet appareil est généralement compatible avec le protocole RTSP. L'URL des demandes RTSP est la suivante :
rtsp://<IP address>/stream
- Les réglages de [PORT RTSP] ne sont pas possibles dans les cas suivants :
 - Lorsque le paramètre est autre que [RÉSEAU] → [STREAMING] → [DÉCLENCHEMENT DÉBUT] → [RÉCEPTEUR]

[ADRESSE DE MULTICAST]

Définit l'adresse lors de l'utilisation de la diffusion continue avec Multicast.

(Réglage usine : [239.192.0.20])

[PORT DE MULTICAST]

Définit le numéro de port lors de l'utilisation de la diffusion continue avec Multicast.

(Réglage d'usine : [37004])

[CHARGER (CARTE SD)]

Permet de charger le fichier des paramètres depuis la carte mémoire et de les répercuter dans le menu lorsque [INFO. CONNEXION] est réglé sur [MÉMOIRE].

Voici les éléments pouvant être sélectionnés.

- [OUI], [NON]

[SAUV. (CARTE SD)]

Crypte et enregistre les informations de l'URL de destination sur la carte mémoire.

Voici les éléments pouvant être sélectionnés.

- [OUI], [NON]

[DÉMAR.]

Démarre la diffusion continue.

Voici les éléments pouvant être réglés.

- [ON], [OFF]
(Réglage usine : [OFF])

[PROPRIÉTÉ WLAN]

Effectue les réglages liés au réseau local sans fil.

[TYPE]

Règle la méthode de connexion au réseau local sans fil.

[DIRECT]	Peut se connecter directement à un appareil équipé du réseau local sans fil, comme une tablette, sans passer par un point d'accès sans fil.
[INFRA (SELECT)]	Permet de se connecter au point d'accès sans fil. Le point d'accès est sélectionné depuis la liste.
[INFRA (MANUEL)]	Permet de se connecter au point d'accès sans fil. Le point d'accès sans fil est saisi manuellement.

(Réglage usine : [DIRECT])

[SSID]

Permet de saisir ou d'afficher le nom de réseau de cet appareil ou le point d'accès sans fil (SSID).

Sélectionner les éléments suivants pour régler le SSID de cet appareil.

- Menu [RÉSEAU] → [PROPRIÉTÉ WLAN] → [TYPE] → [DIRECT]

Saisir le SSID de cet appareil en utilisant 32 caractères maximum.

- Valeur d'usine par défaut du SSID de cet appareil :
Il s'agit du numéro de modèle de l'appareil utilisé. (Par exemple : [HC-X2000], etc.)

[CANAL]

Règle le canal à utiliser lors d'une connexion au réseau local sans fil avec les éléments suivants réglés.

- Menu [RÉSEAU] → [PROPRIÉTÉ WLAN] → [TYPE] → [DIRECT]

Voici les éléments pouvant être réglés.

- [AUTO], [CH1], [CH6], [CH11]

(Réglage usine : [AUTO])

[CRYPTAGE]

Permet de définir la méthode de chiffrement lorsque [RÉSEAU] → [PROPRIÉTÉ WLAN] → [TYPE] → [INFRA (SELECT)]/[INFRA (MANUEL)] est sélectionné.

Voici les éléments pouvant être réglés.

- [WPA-TKIP], [WPA-AES], [WPA2-TKIP], [WPA2-AES], [AUCUN]

(Réglage usine : [WPA2-AES])

REMARQUE

- Le paramètre est fixé sur [WPA2-AES] lorsque [RÉSEAU] → [PROPRIÉTÉ WLAN] → [TYPE] → est réglé sur [DIRECT].

[CLÉ CRYPTAGE]

Permet de définir la clé de chiffrement. Définir la clé en utilisant une chaîne de 8 à 63 caractères ou un nombre hexadécimal de 64 chiffres.

(Réglage usine : [01234567890123456789abcdef])

[PARAM. WLAN IPv4]

[DHCP]

Permet de définir s'il faut utiliser l'acquisition automatique via le protocole DHCP ou utiliser la fonction serveur DHCP de l'appareil.

[OFF]	N'utilise pas le protocole DHCP.
[CLIENT]	Permet d'exécuter l'acquisition automatique via le protocole DHCP lors de la connexion en réglant [PROPRIÉTÉ WLAN] → [TYPE] → [INFRA (SELECT)]/[INFRA (MANUEL)].
[SERVEUR]	Permet d'activer la fonction serveur DHCP de l'appareil lors de la connexion en réglant [PROPRIÉTÉ WLAN] → [TYPE] → [DIRECT].

(Réglage usine : [OFF])

[ADRESSE IP]

Permet de définir l'adresse IP.

(Réglage usine : [192.168.0.1])

REMARQUE

- Ne peut pas être définie lorsque [PARAM. WLAN IPv4] → [DHCP] → [CLIENT] est sélectionné.

[MASQUE SOUS-RÉS]

Permet de définir le masque de sous-réseau.

(Réglage usine : [255.255.255.0])

REMARQUE

- Ne peut pas être définie lorsque [PARAM. WLAN IPv4] → [DHCP] → [CLIENT] est sélectionné.

[PASSERELLE DÉFAUT]

Permet de définir la passerelle par défaut.

(Réglage usine : [192.168.0.254])

REMARQUE

- Si aucune passerelle par défaut n'est utilisée, régler sur [0.0.0.0].
- Ne peut pas être définie lorsque [PARAM. WLAN IPv4] → [DHCP] → [CLIENT] est sélectionné.
- Permet de désactiver le paramètre de la passerelle par défaut lorsque [PROPRIÉTÉ WLAN] → [TYPE] → [DIRECT] est sélectionné.

[DNS PRIMAIRE]

Permet de définir le serveur DNS primaire.

(Réglage usine : [0.0.0.0])

REMARQUE

- Permet de désactiver le paramètre du serveur DNS primaire lorsque [PROPRIÉTÉ WLAN] → [TYPE] → [DIRECT] est sélectionné.

[DNS SECONDAIRE]

Permet de définir le serveur DNS secondaire.

(Réglage usine : [0.0.0.0])

REMARQUE

- Permet de désactiver le paramètre du serveur DNS secondaire lorsque [PROPRIÉTÉ WLAN] → [TYPE] → [DIRECT] est sélectionné.

[INFORMATION]

[STATUT]

Affiche l'état de la fonction réseau.

[UTILITÉ]

Exécute les différentes commandes liées à la fonction réseau.

[INITIALISATION RÉSEAU]

Remet les différents paramètres réseau sur leur état d'usine par défaut et redémarre l'appareil.

Menu [SYSTÈME]

Configure les réglages relatifs au format d'enregistrement de fichiers vidéo et audio.

[FRÉQUENCE]

Règle la fréquence du système.

Voici les éléments pouvant être réglés.

- [59.94Hz], [50.00Hz]

(Réglage usine : [59.94Hz])

REMARQUE

- L'appareil redémarre lorsque le paramètre est modifié.
- Lorsque des clips AVCHD sont enregistrés, il n'est pas possible d'utiliser la même carte mémoire pour des fréquences système différentes. Lorsque la fréquence système est modifiée, utiliser une autre carte mémoire.

[FORMAT FICHIER]

Permet de définir le format de fichier pour l'enregistrement.

[MOV]	Permet de définir l'enregistrement au format de fichier MOV du format MOV.
[MP4]	Permet de définir l'enregistrement au format de fichier MP4 du format MP4.
[AVCHD]	Permet de définir l'enregistrement au format de fichier MTS du format AVCHD.

(Réglage usine : [MOV])

[FORMAT ENREG.]

Permet de définir le format de signal et le mode de codec pour l'enregistrement.

Voici les éléments pouvant être réglés.

[FRÉQUENCE]	[FORMAT FICHIER]	Éléments pouvant être sélectionnés
[59.94Hz]	[MOV]	[2160-59.94p/420LongGOP 150M], [2160-59.94p/HEVC LongGOP 200M], [2160-59.94p/HEVC LongGOP 100M], [2160-29.97p/420LongGOP 100M], [2160-29.97p/HEVC LongGOP 150M], [2160-29.97p/422LongGOP 150M], [2160-23.98p/420LongGOP 100M], [2160-23.98p/HEVC LongGOP 150M], [2160-23.98p/422LongGOP 150M], [1080-59.94p/422LongGOP 100M], [1080-59.94p/422ALL-I 200M], [1080-59.94i/422LongGOP 50M], [1080-59.94i/422ALL-I 100M], [1080-29.97p/422LongGOP 50M], [1080-29.97p/422ALL-I 100M], [1080-23.98p/422LongGOP 50M], [1080-23.98p/422ALL-I 100M] ● Réglage d'usine : [2160-59.94p/HEVC LongGOP 200M]
	[MP4]	[2160-59.94p/HEVC LongGOP 100M], [2160-29.97p/420LongGOP 72M], [2160-29.97p/HEVC LongGOP 72M], [2160-23.98p/420LongGOP 72M], [2160-23.98p/HEVC LongGOP 72M], [1080-59.94p/420LongGOP 50M], [1080-23.98p/420LongGOP 50M] ● Réglage d'usine : [2160-59.94p/HEVC LongGOP 100M]
	[AVCHD]	[1080-59.94p/AVCHD PS], [1080-59.94i/AVCHD PH], [1080-59.94i/AVCHD HA], [1080-23.98p/AVCHD PH], [720-59.94p/AVCHD PM] ● Réglage d'usine : [1080-59.94i/AVCHD PH]
[50.00Hz]	[MOV]	[2160-50.00p/420LongGOP 150M], [2160-50.00p/HEVC LongGOP 200M], [2160-50.00p/HEVC LongGOP 100M], [2160-25.00p/420LongGOP 100M], [2160-25.00p/HEVC LongGOP 150M], [2160-25.00p/422LongGOP 150M], [1080-50.00p/422LongGOP 100M], [1080-50.00p/422ALL-I 200M], [1080-50.00i/422LongGOP 50M], [1080-50.00i/422ALL-I 100M], [1080-25.00p/422LongGOP 50M], [1080-25.00p/422ALL-I 100M] ● Réglage d'usine : [2160-50.00p/HEVC LongGOP 200M]
	[MP4]	[2160-50.00p/HEVC LongGOP 100M], [2160-25.00p/420LongGOP 72M], [2160-25.00p/HEVC LongGOP 72M], [1080-50.00p/420LongGOP 50M] ● Réglage d'usine : [2160-50.00p/HEVC LongGOP 100M]
	[AVCHD]	[1080-50.00p/AVCHD PS], [1080-50.00i/AVCHD PH], [1080-50.00i/AVCHD HA], [720-50.00p/AVCHD PM] ● Réglage d'usine : [1080-50.00i/AVCHD PH]

[SUPER LENT]

Permet de définir l'enregistrement super lent. Activer ce paramètre pour filmer une vidéo au ralenti.

Voici les éléments pouvant être réglés.

- [ON], [OFF]

(Réglage usine : [OFF])

REMARQUE

- Dans les cas suivants, il est fixé sur [OFF].
 - Lorsque le paramètre est autre que [SYSTÈME] → [FORMAT FICHER] → [MOV]
 - Lorsque [SYSTÈME] → [FORMAT ENREG.] est réglé sur autre chose que [1080-59.94p/422LongGOP 100M], [1080-29.97p/422LongGOP 50M], [1080-23.98p/422LongGOP 50M], [1080-50.00p/422LongGOP 100M], et [1080-25.00p/422LongGOP 50M]
 - En utilisant la fonction détection des visage/suivi AE&AF

Menu [AUTRES]

Permet de configurer les réglages d'écriture/chargement/initialisation des fichiers de l'utilisateur sur la mémoire interne et les autres paramètres de l'appareil.

[FICHER]

Enregistre et charge les données de réglage.

Pour connaître la cible de sauvegarde et de chargement, consulter "Les éléments cible pour le fichier scène/fichier de configuration/initialisation". (→ 93)

Pour avoir des détails sur la sauvegarde et le chargement, consulter "Gestion des données de réglage". (→ 99)

[FICHER SCÈNE (CARTE SD)]

Charge ou enregistre les fichiers de scène sur une carte mémoire.

[CHARGER]	Permet de sélectionner et de charger le fichier scène sauvegardé sur la carte mémoire présente dans l'appareil. Peut choisir si tous les fichiers scène ([F1:] à [F6:]) sont chargés ou s'ils sont chargés individuellement.
[SAUV.]	Les valeurs de réglage du fichier scène actuel ([F1:] à [F6:]) sont écrasées par le fichier sélectionné à partir de la liste des fichiers scène sauvegardés sur la carte mémoire.
[ENREG.]	Les valeurs de réglage du fichier scène actuel ([F1:] à [F6:]) sont sauvegardées sur la carte mémoire en tant que nouveau fichier scène en saisissant le nom de fichier.

[FICHER CONFIG. (CARTE SD)]

Charge ou enregistre les fichiers d'installation sur une carte mémoire.

[CHARGER]	Permet de sélectionner le fichier de configuration sauvegardé sur la carte mémoire pour le charger sur l'appareil. L'appareil est automatiquement redémarré après le chargement.
[SAUV.]	Permet d'écraser le fichier sélectionné dans la liste des fichiers de configuration sauvegardés sur la carte mémoire avec les valeurs de réglage actuelles de l'appareil.
[ENREG.]	Saisir un nom de fichier pour sauvegarder les valeurs de réglage actuelles de l'appareil sous forme de nouveau fichier de configuration sur la carte mémoire.

[FICHER CONFIG. (MÉMOIRE)]

Permet de charger/sauvegarder/initialiser les fichiers de configuration dans la mémoire interne de l'appareil.

[CHARGER]	Permet de charger le fichier de configuration sauvegardé dans la mémoire. L'appareil est automatiquement redémarré après le chargement.
[SAUV.]	Permet de sauvegarder le fichier de configuration dans la mémoire.
[INITIALISER]	Permet de restaurer les réglages d'usine depuis les réglages actuels pour les menus du fichier de configuration. L'appareil est automatiquement redémarré après l'exécution.

[SLOT POUR CHARGEMENT/SAUV.]

Définit le logement pour carte destiné à charger et à enregistrer le fichier de scène, le fichier d'installation et le fichier de réglage de la diffusion continue.

Voici les éléments pouvant être réglés.

- [SLOT1], [SLOT2]

(Réglage usine : [SLOT1])

[POIGNÉE LED TALLY]

Permet de définir si le voyant de signalisation doit s'allumer ou pas.

Voici les éléments pouvant être réglés.

- [ON], [OFF]

(Réglage usine : [ON])

[HORLOGE]

[PARAM. HORLOGE]

Règle le calendrier (date de l'horloge intégrée) et l'heure.

Année	[2018]...[2037]
Mois	[JAN]...[DEC] ([1]...[12])
Jour	[1]...[31] (Ceci change en fonction des réglages des paramètres de l'année et du mois)
Heure	[0]...[23]
Minutes	[0]...[59]

[ZONE HORAIRE]

Permet de définir le fuseau horaire. Une fois le réglage du fuseau horaire modifié, l'heure changera en fonction de la différence horaire occasionnée. Voici les éléments pouvant être réglés.

- [-12:00]...[+12:00] (pas de 30 minutes), [+12:45], [+13:00]
(Réglage usine : [-5:00])

[FORMAT DATE]

Permet de régler l'ordre d'affichage de l'année, du mois et de la date du calendrier (date de l'horloge incorporée). Ceci sera répercuté sur l'affichage de la date dans les informations du clip.

Voici les éléments pouvant être réglés.

- [A-M-J], [M-J-A], [J-M-A]
(Réglage usine : [M-J-A])

[APPAREIL USB]

[MODE LECT. CARTE]

Permet de passer l'appareil sur le mode lecteur de carte. Un ordinateur ou un autre dispositif peuvent être branchés au port USB pour être utilisés comme lecteur de carte de la carte mémoire.

Voici les éléments pouvant être sélectionnés.

- [OUI], [NON]

REMARQUE

- Lorsqu'il est passé sur le mode lecteur de carte tandis qu'une batterie est utilisée, l'écran LCD s'éteint après environ 5 secondes. L'écran LCD s'allume lorsque les actions suivantes sont effectuées :
 - Tourner le multicaudran vers le haut ou le bas
 - Toucher l'écran LCD
- Pour quitter le mode lecteur de carte, faire l'une des actions suivantes :
 - Mettre hors tension
 - Appuyer sur la touche <EXIT>
 - Appuyer sur le multicaudran
 - Toucher [↶]

[MODE ENTRETIEN]

Permet de passer l'appareil en mode service.

Il est également possible de vérifier les informations du logiciel (licences) sur l'ordinateur ou un autre équipement. Vérifier le fichier "LICENSE.TXT" du lecteur externe reconnu par un ordinateur.

Voici les éléments pouvant être sélectionnés.

- [OUI], [NON]

REMARQUE

- Lorsqu'il est passé sur le mode service tandis qu'une batterie est utilisée, l'écran LCD s'éteint après environ 5 secondes. L'écran LCD s'allume lorsque les actions suivantes sont effectuées :
 - Tourner le multicaudran vers le haut ou le bas
 - Toucher l'écran LCD
- Pour quitter le mode service, faire l'une des actions suivantes :
 - Mettre hors tension
 - Appuyer sur la touche <EXIT>
 - Appuyer sur le multicaudran
 - Toucher [↶]

[INFORMATION]

[VERSION]

Permet d'afficher les informations de l'appareil.

[MODÈLE]	Permet d'afficher le nom de produit de l'appareil.
[NO DE SÉRIE.]	Permet d'afficher le numéro de série de l'appareil.
[VERSION]	Permet d'afficher la version du firmware de l'appareil.

[DURÉE D'UTILISATION]

Affiche la durée totale de fonctionnement.

[MISE À JOUR]

Met à jour le micrologiciel.

Insérez la carte mémoire sur laquelle le fichier de mise à jour est enregistré dans le logement pour carte 1.

Voici les éléments pouvant être sélectionnés.

- [OUI], [NON]

[MODE ÉCO]

En réglant [AUTRES] → [MODE ÉCO] → [BATTERIE]/[AC]/[RÉSEAU], lorsqu'aucune commande par touche ou tactile sur l'écran LCD n'est actionnée pendant un certain temps, l'alimentation se met automatiquement hors tension.

REMARQUE

- Dans les cas suivants, même si [BATTERIE], [AC], ou [RÉSEAU] est réglé sur [ON], l'alimentation ne se met pas automatiquement hors tension.
 - Pendant qu'une carte mémoire est en cours d'accès (durant un enregistrement, durant la lecture, pendant le formatage du support, etc.)
 - Durant le pré-enregistrement
 - En mode lecteur de carte
 - Dans le cas suivant, même si [BATTERIE] est réglé sur [ON], l'alimentation ne se met pas automatiquement hors tension.
 - En utilisant l'adaptateur secteur*
 - Dans le cas suivant, l'alimentation ne se met pas automatiquement hors tension.
 - Lorsque connecté au réseau via le LAN sans fil
- * L'alimentation se met automatiquement hors tension si le mode éco [AC] fonctionne.

[BATTERIE]

Lorsque environ 5 minutes se sont écoulées sans aucune action, l'appareil s'éteint automatiquement pour économiser la vie de la batterie.

Voici les éléments pouvant être sélectionnés.

- [ON], [OFF]
- (Réglage usine : [ON])

[AC]

S'il ne se passe aucune action pendant environ 15 minutes alors que l'adaptateur secteur est utilisé, l'alimentation se met automatiquement hors tension.

Voici les éléments pouvant être sélectionnés.

- [ON], [OFF]
- (Réglage usine : [ON])

[RÉSEAU]

S'il ne se passe aucune action pendant environ 15 minutes lorsque [RÉSEAU] → [SÉL. APPAREIL] → [WLAN] est sélectionné alors qu'il n'y a aucune connexion réseau par LAN sans fil, l'alimentation se met automatiquement hors tension.

Voici les éléments pouvant être sélectionnés.

- [ON], [OFF]
- (Réglage usine : [ON])

[RÈGLEMENTATION APPROUVÉE]

Afficher les informations d'authentification de cet l'appareil.

- Sélectionner [△]/[▽] pour afficher la seconde page.

[LANGUAGE]

Règle la langue d'affichage.

Voici les éléments pouvant être sélectionnés.

[English]	Anglais
[Español]	Espagnol
[Français]	Français

(Réglage usine : [English])

[REINITIALISER. MENU]

Permet de remettre la valeur des paramètres du menu sur leur réglage d'usine. L'appareil redémarre après l'exécution.

Valeur du réglage d'usine du fichier scène

Menu [FICHER SCÈNE]

Les réglages d'usine de [FICHER SCÈNE] et les éléments pouvant être sélectionnés sont différents en fonction du paramètre [FICHER SCÈNE] → [SÉL. FICHER].

Option	[SÉL. FICHER]					
	[F1:]	[F2:FLUO]	[F3:SPARK]	[F4:STILL]	[F5:CINE V]	[F6:CINE D]
[DTL MAÎTRE]	[0]	[0]	[+3]	[0]	[-4]	[-4]
[DTL CAROTTAGE]	[1]	[1]	[1]	[1]	[1]	[1]
[NIVEAU DTL V.]	[0]	[0]	[0]	[0]	[0]	[0]
[RÉG. CONTRÔLE GAIN RB]						
[AWB A GAIN R]	[0]	[0]	[0]	[0]	[0]	[0]
[AWB A GAIN B]	[0]	[0]	[0]	[0]	[0]	[0]
[AWB B GAIN R]	[0]	[0]	[0]	[0]	[0]	[0]
[AWB B GAIN B]	[0]	[0]	[0]	[0]	[0]	[0]
[COMPENS. GAIN AWB A]	[OFF]	[OFF]	[OFF]	[OFF]	[OFF]	[OFF]
[COMPENS. GAIN AWB B]	[OFF]	[OFF]	[OFF]	[OFF]	[OFF]	[OFF]
[NIV CHROMA]	[0]	[0]	[+4]	[0]	[-10]	[-10]
[PHASE CHROMA]	[0]	[0]	[+5]	[0]	[0]	[0]
[MATRICE]	[NORMAL1]	[FLUO.]	[NORMAL2]	[IMMOBILE]	[CINELIKE]	[CINELIKE]
[CORRECT. COULEUR]						
[R]	[0]	[0]	[0]	[0]	[0]	[0]
[R-Mg]	[0]	[0]	[0]	[0]	[0]	[0]
[Mg]	[0]	[0]	[0]	[0]	[0]	[0]
[Mg-Mg-B]	[0]	[0]	[0]	[0]	[0]	[0]
[Mg-B-B]	[0]	[0]	[0]	[0]	[0]	[0]
[B]	[0]	[0]	[0]	[0]	[0]	[0]
[B-B-Cy]	[0]	[0]	[0]	[0]	[0]	[0]
[B-Cy-Cy]	[0]	[0]	[0]	[0]	[0]	[0]
[Cy]	[0]	[0]	[0]	[0]	[0]	[0]
[Cy-G]	[0]	[0]	[0]	[0]	[0]	[0]
[G]	[0]	[0]	[0]	[0]	[0]	[0]
[G-G-Y]	[0]	[0]	[0]	[0]	[0]	[0]
[G-YI-Y]	[0]	[0]	[0]	[0]	[0]	[0]
[Y]	[0]	[0]	[0]	[0]	[0]	[0]
[YI-YI-R]	[0]	[0]	[0]	[0]	[0]	[0]
[YI-R-R]	[0]	[0]	[0]	[0]	[0]	[0]
[DTL TEINT PEAU]	[OFF]	[OFF]	[OFF]	[OFF]	[OFF]	[OFF]
[PIED. MAITRE]	[0]	[0]	[0]	[0]	[0]	[0]
[SÉL. MODE GAMMA]	[HD]	[HD]	[HD]	[IMMOBILE]	[CINE-LIKE V]	[CINE-LIKE D]
[GAMMA NOIR]	[0]	[0]	[-1]	[0]	[0]	[0]
[MODE KNEE]	[AUTO]	[AUTO]	[AUTO]	[AUTO]	[AUTO]	[AUTO]
[RÉG. CLIP BLANC]						
[CLIP BLANC]	[ON]	[ON]	[ON]	[ON]	[ON]	[ON]
[NIV. CLIP BLANC]	[109%]	[109%]	[109%]	[109%]	[109%]	[109%]
[DRS]	[OFF]	[OFF]	[OFF]	[OFF]	[OFF]	[OFF]
[PROFOND. EFFET DRS]	[1]	[1]	[1]	[1]	[1]	[1]
[CONTRÔLE RB]	[0]	[0]	[0]	[0]	[0]	[0]
[NIVEAU AE]	[ON]	[ON]	[ON]	[ON]	[ON]	[ON]
[EFFET NIVEAU AE]	[0EV]	[0EV]	[0EV]	[0EV]	[0EV]	[0EV]

Les éléments cible pour le fichier scène/fichier de configuration/initialisation

- SCENE : Éléments sauvegardés dans les fichiers scène.
- SETUP : Éléments sauvegardés dans les fichiers de configuration.
- INITIALIZE : Éléments qui sont initialisés avec [AUTRES] → [REINITIALISER. MENU].
- La signification des symboles utilisés dans le tableau est la suivante.
 - ✓ : Est une cible.
 - — : N'est pas une cible.

*1 Disponible au réglage en utilisant le **X2000**.

Menu [VIGNETTE]

Option		SCENE	SETUP	INITIALIZE
[LECTURE]	[SEL. CLIP]	—	—	✓
	[REPRISE LECT.]	—	✓	✓
[CLIP]	[PROTECT]	—	—	—
	[SUPPR.]	—	—	—
	[COPIER]	—	—	—
	[INFORMATION]	—	—	—
[AFFICHER]	[DONNÉE]	—	✓	✓

Menu [CAMÉRA]

Option		SCENE	SETUP	INITIALIZE
[MODE SW]	[BAGUE DE ZOOM]	—	✓	✓
	[BAGUE DIAPHRAGME]	—	✓	✓
	[SUPER GAIN]	—	✓	✓
	[LIMITE AGC]	—	✓	✓
	[O.I.S.]	—	✓	✓
	[O.I.S. HYBRIDE]	—	✓	✓
	[MODE O.I.S.]	—	✓	✓
	[ATW]	—	✓	✓
	[VITESSE ATW]	—	✓	✓
	[CIBLE ATW-R]	—	✓	✓
	[CIBLE ATW-B]	—	✓	✓
	[PRÉREG. BAL. BLANC]	—	✓	✓
	[BALANCE BLANC VAR.]	—	✓	✓
	[VITESSE ZOOM H.]	—	✓	✓
	[i.ZOOM]	—	✓	✓
	[BAGUE ARRIÈRE]	—	✓	✓
	[OBT. LEN. AUTO]	—	✓	✓
	[VITESSE AF]	—	✓	✓
	[MODE ZONE]	—	✓	✓
	[ENREG. IR]	—	✓	✓
[ENREG. IR COULEUR]	—	✓	✓	
[DETECT VISAGE/MODE SUIVI]	—	✓	✓	
[SW UTILSR]	[ASSIGN1]	—	✓	✓
	[ASSIGN2]	—	✓	✓
	[ASSIGN3]	—	✓	✓
	[ASSIGN4]	—	✓	✓
	[ASSIGN5]	—	✓	✓
	[ASSIGN6]	—	✓	✓
	[ASSIGN7]	—	✓	✓
	[ASSIGN8]	—	✓	✓
	[ASSIGN9]	—	✓	✓
	[ASSIGN10]	—	✓	✓
	[ASSIGN11]	—	✓	✓
	[ASSIGN12]	—	✓	✓

Menu [FICHER SCÈNE]

Option		SCENE	SETUP	INITIALIZE
[ÉDIT. NOM]		✓	—	✓
[CHARGER/SAUV./INITIALISER]		—	—	—
[DTL MAÎTRE]		✓	—	✓
[DTL CAROTTAGE]		✓	—	✓
[NIVEAU DTL V.]		✓	—	✓
[RÉG. CONTRÔLE GAIN RB]	[AWB A GAIN R]	✓	—	✓
	[AWB A GAIN B]	✓	—	✓
	[AWB B GAIN R]	✓	—	✓
	[AWB B GAIN B]	✓	—	✓
	[COMPENS. GAIN AWB A]	✓	—	✓
	[COMPENS. GAIN AWB B]	✓	—	✓
[NIV CHROMA]		✓	—	✓
[PHASE CHROMA]		✓	—	✓
[MATRICE]		✓	—	✓
[CORRECT. COULEUR]	[R]	✓	—	✓
	[R-Mg]	✓	—	✓
	[Mg]	✓	—	✓
	[Mg-Mg-B]	✓	—	✓
	[Mg-B-B]	✓	—	✓
	[B]	✓	—	✓
	[B-B-Cy]	✓	—	✓
	[B-Cy-Cy]	✓	—	✓
	[Cy]	✓	—	✓
	[Cy-G]	✓	—	✓
	[G]	✓	—	✓
	[G-G-YI]	✓	—	✓
	[G-YI-YI]	✓	—	✓
	[YI]	✓	—	✓
	[YI-YI-R]	✓	—	✓
	[YI-R-R]	✓	—	✓
[DTL TEINT PEAU]		✓	—	✓
[PIED. MAITRE]		✓	—	✓
[SÉL. MODE GAMMA]		✓	—	✓
[GAMMA NOIR]		✓	—	✓
[MODE KNEE]		✓	—	✓
[RÉG. CLIP BLANC]	[CLIP BLANC]	✓	—	✓
	[NIV. CLIP BLANC]	✓	—	✓
[DRS]		✓	—	✓
[PROFOND. EFFET DRS]		✓	—	✓
[CONTRÔLE RB]		✓	—	✓
[NIVEAU AE]		✓	—	✓
[EFFET NIVEAU AE]		✓	—	✓

Menu [AUDIO]

	Option	SCENE	SETUP	INITIALIZE
[RÉG. ENTRÉE MODULE POIGNÉE]	[NIVEAU ENTRÉE MIC 1]	—	✓	✓
	[NIVEAU ENTRÉE MIC 2]	—	✓	✓
	[NIVEAU ENTRÉE LIGNE 1]	—	✓	✓
	[NIVEAU ENTRÉE LIGNE 2]	—	✓	✓
[RÉGLAGE MIC]	[NIV. CH1]	—	✓	✓
	[NIV. CH2]	—	✓	✓
	[CONTRÔLE NIVEAU CH1]	—	✓	✓
	[CONTRÔLE NIVEAU CH2]	—	✓	✓
[RÉG. SAISIE]	[COUPE BAS MIC CH1]	—	✓	✓
	[COUPE BAS MIC CH2]	—	✓	✓
	[LIMITEUR CH1]	—	✓	✓
	[LIMITEUR CH2]	—	✓	✓
	[LIEN LIMITEUR MIC]	—	✓	✓
[PARAM. SORTIE]	[SORTIE AUDIO]	—	✓	✓
[ALARME]	[FIN BATTERIE]	—	✓	✓
	[FIN MÉDIA]	—	✓	✓
	[AVERTISSEMENT]	—	✓	✓

Menu [SORTIE VIDÉO / LCD / VF]

	Option	SCENE	SETUP	INITIALIZE
	[SÉLEC. SORTIE VIDÉO]*1	—	✓	✓
[SORTIE SDI]*1	[FORMAT SORTIE]	—	✓	✓
	[CHANGT GAIN AUDIO SDI]	—	✓	✓
	[PILOTAGE SDI ENR]	—	✓	✓
	[CHAR SORTIE SDI]	—	✓	✓
	[SORTIE SDI ZEBRA]	—	✓	✓
[SORTIE HDMI]	[FORMAT SORTIE]	—	✓	✓
	[SORTIE TC HDMI]	—	✓	✓
	[PILOTAGE HDMI ENR]	—	✓	✓
	[CHAR SORTIE HDMI]	—	✓	✓
	[SORTIE HDMI ZEBRA]	—	✓	✓
[LCD]	[LUMINOSITÉ]	—	✓	✓
	[NIVEAU COULEUR]	—	✓	✓
	[CONTRASTE]	—	✓	✓
	[RÉTRO-ÉCLAIRAGE]	—	✓	✓
	[NUANCE ROUGE]	—	✓	✓
	[NUANCE BLEU]	—	✓	✓
	[AUTO-PORTRAIT]	—	✓	✓
[VF]	[LUMINOSITÉ]	—	✓	✓
	[NIVEAU COULEUR]	—	✓	✓
	[CONTRASTE]	—	✓	✓
	[NUANCE ROUGE]	—	✓	✓
	[NUANCE BLEU]	—	✓	✓
	[COULEUR VF]	—	✓	✓

	Option	SCENE	SETUP	INITIALIZE
[INDIC]	[FULL AUTO]	—	✓	✓
	[STATUS SLOT 1/2]	—	✓	✓
	[FONCT. 2 SLOTS]	—	✓	✓
	[STREAMING]	—	✓	✓
	[RÉSEAU]	—	✓	✓
	[NIVEAU BATTERIE]	—	✓	✓
	[FORMAT ENREG.]	—	✓	✓
	[VITESSE IMG]	—	✓	✓
	[NOM CLIP]	—	✓	✓
	[PILOTAGE ENR.]	—	✓	✓
	[MODE D'ENR.]	—	✓	✓
	[FBC]	—	✓	✓
	[DRS]	—	✓	✓
	[O.I.S.]	—	✓	✓
	[FICHIER SCÈNE]	—	✓	✓
	[ZONE/VISAGE]	—	✓	✓
	[NIVEAU AUDIO]	—	✓	✓
	[GAIN]	—	✓	✓
	[FILTRE ND]	—	✓	✓
	[OBTURATEUR]	—	✓	✓
	[DIAPH]	—	✓	✓
	[NIVEAU AE]	—	✓	✓
	[ZOOM/FOCUS]	—	✓	✓
	[BALANCE BLANC]	—	✓	✓
	[DÉTECTION VISAGE]	—	✓	✓
	[DATE/HEURE]	—	✓	✓
	[MANUEL MULTI]	—	✓	✓
[ZOOM NUM]	—	✓	✓	
[ENREG. IR]	—	✓	✓	
[STATUS LECTURE]	—	✓	✓	
[MARQUEUR]	[MARQUEUR CENTRAL]	—	✓	✓
	[MARQUEUR SÉCURITÉ]	—	✓	✓
	[MARQUEUR CADRE]	—	✓	✓
[FOCUS ASSIST]	[FOCUS ASSIST SW]	—	✓	✓
	[MODE EXPANS]	—	✓	✓
	[VALEUR EXPANS]	—	✓	✓
	[NIVEAU CONTOUR]	—	✓	✓
	[COULEUR CONTOUR]	—	✓	✓
	[DÉTAIL]	—	✓	✓
	[NIV. DÉTAIL]	—	✓	✓
	[FRÉQ. DÉTAIL]	—	✓	✓
[EI ASSIST]	[ZEBRA]	—	✓	✓
	[DETECT ZEBRA 1]	—	✓	✓
	[DETECT ZEBRA 2]	—	✓	✓
	[ZEBRA 2]	—	✓	✓
	[MODE WFM]	—	✓	✓
	[TRANSPARENCE WFM]	—	✓	✓
[INDICATEUR NIVEAU]	[INDICATEUR NIVEAU]	—	✓	✓
	[RÉINIT.JAUGE NIVEAU]	—	—	—

Menu [ENREGISTREMENT]

Option	SCENE	SETUP	INITIALIZE
[FORMATER MÉDIA]	—	—	—
[NOM CLIP]	[INDEX CAM]	—	✓
	[COMPTE CARTE SUIVANTE]	—	✓
[FONCT. 2 SLOTS]	—	✓	✓
[PRÉ ENR.]	—	✓	✓
[FONCT. ENR.]	[MODE D'ENR.]	—	✓
	[TEMPS INTERVAL]	—	✓
[TC/UB]	[PRÉREG. TC]	—	—
	[PRÉREG. UB]	—	—
	[DÉFIL LIBRE/ENR]	—	✓
	[DF/NDF]	—	✓
	[MODE UB]	—	✓
[COMPT. ENREG.]	—	✓	✓
[HORODATAGE]	—	✓	✓

Menu [RÉSEAU]

Option	SCENE	SETUP	INITIALIZE
[SÉL. APPAREIL]	—	✓	✓
[FONCT. RÉSEAU]	—	✓	✓
[IP À DISTANCE]	[ACTIVER / DÉSACTIVER]	—	✓
	[COMPTE UTILSR]	—	✓
	[LISTE COMPTE]	—	✓
[STREAMING]	[FORMAT STREAMING]	—	✓
	[DÉCLENCHÉMENT DÉBUT]	—	✓
	[INFO. CONNEXION]	—	✓
	[URL RÉCEPTEUR]	—	✓
	[PORT RTSP]	—	✓
	[ADRESSE DE MULTICAST]	—	✓
	[PORT DE MULTICAST]	—	✓
	[CHARGER (CARTE SD)]	—	—
	[SAUV. (CARTE SD)]	—	—
	[DÉMAR.]	—	—
[PROPRIÉTÉ WLAN]	[TYPE]	—	✓
	[SSID]	—	✓
	[CANAL]	—	✓
	[CRYPTAGE]	—	✓
	[CLÉ CRYPTAGE]	—	✓
[PARAM. WLAN IPv4]	[DHCP]	—	✓
	[ADRESSE IP]	—	✓
	[MASQUE SOUS-RÉS]	—	✓
	[PASSERELLE DÉFAUT]	—	✓
	[DNS PRIMAIRE]	—	✓
	[DNS SECONDAIRE]	—	✓
[INFORMATION]	[STATUT]	—	—
[UTILITÉ]	[INITIALISATION RÉSEAU]	—	—

Menu [SYSTÈME]

Option	SCENE	SETUP	INITIALIZE
[FRÉQUENCE]	—	✓	✓
[FORMAT FICHIER]	—	✓	✓
[FORMAT ENREG.]	—	✓	✓
[SUPER LENT]	—	✓	✓

Menu [AUTRES]

Option		SCENE	SETUP	INITIALIZE
[FICHIER]	[FICHIER SCÈNE (CARTE SD)]	—	—	—
	[FICHIER CONFIG. (CARTE SD)]	—	—	—
	[FICHIER CONFIG. (MÉMOIRE)]	—	—	—
	[SLOT POUR CHARGEMENT/SAUV.]	—	✓	✓
[POIGNÉE LED TALLY]	—	✓	✓	
[HORLOGE]	[PARAM. HORLOGE]	—	—	—
	[ZONE HORAIRE]	—	—	—
	[FORMAT DATE]	—	✓	✓
[APPAREIL USB]	[MODE LECT. CARTE]	—	—	—
	[MODE ENTRETIEN]	—	—	—
[INFORMATION]	[VERSION]	—	—	—
	[DURÉE D'UTILISATION]	—	—	—
	[MISE À JOUR]	—	—	—
[MODE ÉCO]	[BATTERIE]	—	✓	✓
	[AC]	—	✓	✓
	[RÉSEAU]	—	✓	✓
[RÈGLEMENTATION APPROUVÉE]	—	—	—	
[LANGUAGE]	—	✓	✓	
[REINITIALISER. MENU]	—	—	—	

Gestion des données de réglage

Fichiers scène

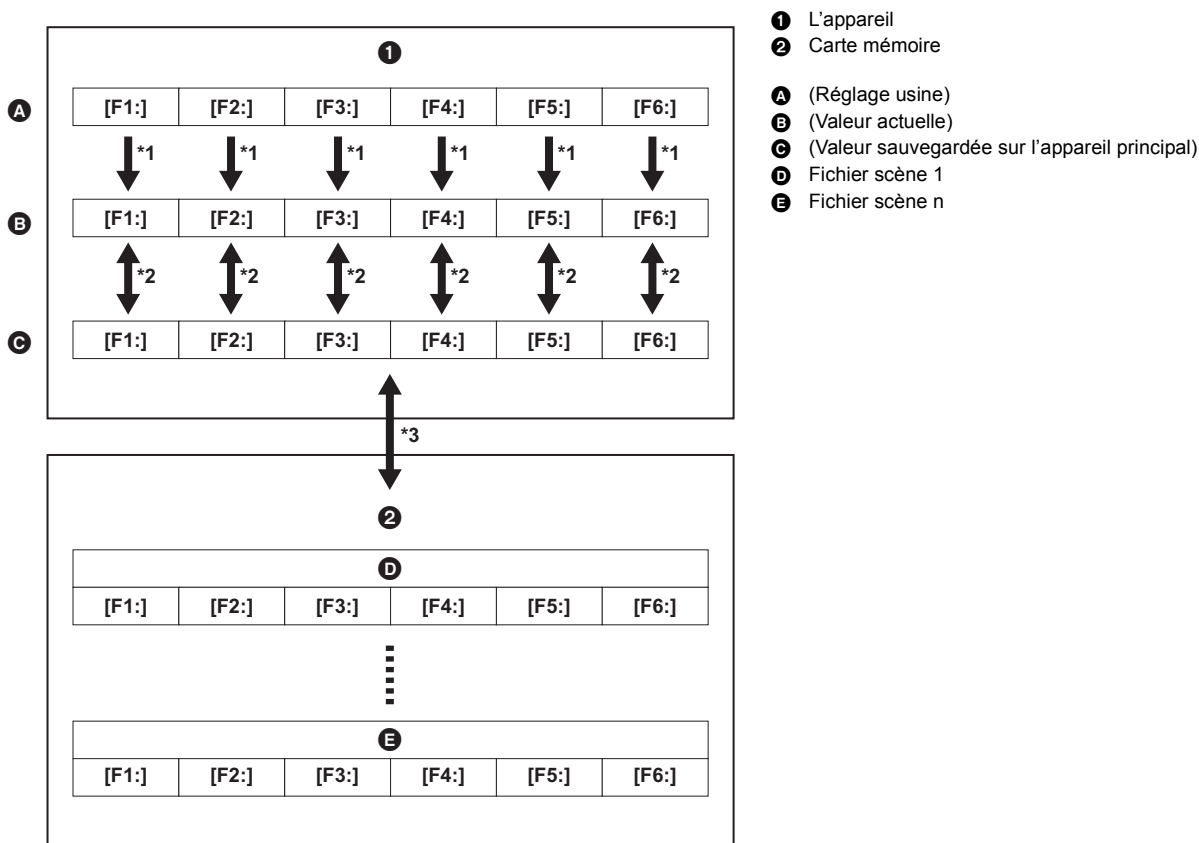
Structure de fichiers des données de configuration

Les fichiers scène de [F1:] à [F6:] peuvent être sauvegardés dans la mémoire de l'appareil principal en fonction du numéro du fichier scène.

Ce qui peut être sauvegardé sous forme de fichier scène est le contenu de réglage de [FICHIER SCÈNE].

De plus, les valeurs de réglage actuelles des fichiers scène de [F1:] à [F6:] peuvent être sauvegardées sous forme de fichier dans la mémoire de l'appareil principal et la carte mémoire et ces données peuvent être chargées et utilisées dans l'appareil.

La structure des fichiers des données de réglage de l'appareil est composée ainsi :



*1 Le fichier de scène peut être initialisé.

Sélectionner le menu [FICHIER SCÈNE] → [CHARGER/SAUV./INITIALISER] → [INITIALISER].

*2 La valeur de réglage actuelle de chaque fichier scène peut être sauvegardée individuellement dans la mémoire de l'appareil principal. De plus, les fichiers scène sauvegardés dans le mémoire de l'appareil principal peuvent être chargés.

Sélectionner le menu [FICHIER SCÈNE] → [CHARGER/SAUV./INITIALISER] → [CHARGER]/[SAUV.].

*3 Le fichier scène peut être sauvegardé sur la carte mémoire du logement pour carte 1. De plus, les fichiers scène sauvegardés sur la carte mémoire peuvent être chargés.

Enregistrement du fichier de scène

Sauvegarde du fichier scène dans la mémoire de l'appareil principal

Permet de sauvegarder la valeur de réglage actuelle de l'appareil dans la mémoire de l'appareil principal.

1 Sélectionner le menu [FICHIER SCÈNE] → [CHARGER/SAUV./INITIALISER] → [SAUV.].

2 Sélectionner [SET].

Le fichier est sauvegardé.

Enregistrement du fichier de scène sur la carte mémoire

Le fichier de scène peut être écrasé dans un fichier de la carte mémoire dans le logement pour carte 1, ou enregistré en tant que nouveau fichier.

■ Enregistrement du fichier de scène en tant que nouveau fichier sur la carte mémoire

Préciser un nom de fichier pour sauvegarder les valeurs de réglage actuelles de l'appareil sur la carte mémoire du logement pour carte 1 sous forme de nouveau fichier.

1 Sélectionner le menu [AUTRES] → [FICHIER] → [FICHIER SCÈNE (CARTE SD)] → [ENREG.].

L'écran de saisie du nom de fichier et le clavier s'affichent.

2 Saisissez le texte à définir avec le clavier.

- Pour avoir des informations sur la saisie d'un texte, consulter la page 177.

3 Sélectionner [Accès].

Un écran de confirmation s'affiche.

4 Sélectionner [SET].

Le fichier est sauvegardé.

- Un message d'erreur peut s'afficher. Pour avoir des détails sur le message d'erreur, consulter "Cas indiqué par des messages d'erreur". (→ 187)

■ Enregistrement du fichier de scène en écrasant un fichier sur la carte mémoire

Écraser le fichier sélectionné dans la liste des fichiers scène sauvegardés sur la carte mémoire du logement pour carte 1 avec les valeurs de réglage actuelles de l'appareil.

1 Sélectionner le menu [AUTRES] → [FICHER] → [FICHER SCÈNE (CARTE SD)] → [SAUV.].

La liste des fichiers de scène enregistrés sur la carte mémoire dans le logement pour carte 1 s'affiche.

2 Sélectionnez le fichier à écraser dans la liste des fichiers de scène.

L'écran de saisie du nom de fichier et le clavier apparaissent. Les laisser tels quels lors de l'écrasement.

3 Sélectionner [Accès].

Un écran de confirmation s'affiche.

4 Sélectionner [SET].

Le fichier est sauvegardé.

Chargement du fichier de scène

Charger les fichiers scène sauvegardés dans la mémoire de l'appareil principal ou sur la carte mémoire du logement pour carte 1.

Chargement du fichier scène à partir de la mémoire de l'appareil principal

1 Sélectionner le menu [FICHER SCÈNE] → [CHARGER/SAUV./INITIALISER] → [CHARGER].

2 Sélectionner [SET].

Le fichier est chargé.

Chargement du fichier de scène depuis la carte mémoire

1 Sélectionner le menu [AUTRES] → [FICHER] → [FICHER SCÈNE (CARTE SD)] → [CHARGER].

La liste des fichiers de scène enregistrés dans le dossier spécifié sur la carte mémoire dans le logement pour carte 1 s'affiche.

2 Sélectionnez le nom de fichier pour le fichier à charger.

3 Permet de choisir si tous les fichiers scène ([F1:] à [F6:]) sont chargés ou s'ils sont chargés individuellement.

- Pour tous les charger, sélectionner [TOUT].
Pour les charger individuellement, sélectionnez le numéro de scène à charger.

4 Sélectionner [SET].

Le fichier est chargé.

- Un message d'erreur peut s'afficher. Pour avoir des détails sur le message d'erreur, consulter "Cas indiqué par des messages d'erreur". (→ 187)

Initialisation du fichier de scène

Permet d'initialiser le fichier scène sauvegardé dans la mémoire de l'appareil principal.

1 Sélectionner le fichier scène à remettre sur son réglage d'usine dans le menu [FICHER SCÈNE] → [SÉL. FICHER].

2 Sélectionner le menu [FICHER SCÈNE] → [CHARGER/SAUV./INITIALISER] → [INITIALISER].

L'écran de confirmation s'affiche.

3 Sélectionner [SET].

Le réglage d'usine du fichier de scène sélectionné est restauré.

Modification du nom du fichier de scène

Permet de changer le nom du fichier scène sauvegardé dans la mémoire de l'appareil principal.

Seule la section titre du nom du fichier scène est modifiable. Par exemple, si le nom du fichier scène est [F6:CINE D], seule la partie "CINE D" peut être modifiée.

1 Sélectionner le fichier scène pour lequel changer le nom dans le menu [FICHER SCÈNE] → [SÉL. FICHER].

2 Sélectionner le menu [FICHER SCÈNE] → [ÉDIT. NOM].

L'écran de saisie du nom de fichier et le clavier s'affichent.

3 Saisissez le texte à définir avec le clavier.

- Saisir 8 caractères alphanumériques maximum.
- Pour avoir des informations sur la saisie d'un texte, consulter la page 177.

4 Sélectionner [Accès].

Le nom du fichier est mis à jour.

Fichier de configuration

Il est possible de sauvegarder les informations de réglage de cet appareil dans la mémoire de l'appareil ou sur une carte mémoire présente dans le logement pour carte 1 et de les charger depuis la carte mémoire dans cet appareil.

Enregistrement du fichier d'installation

Le fichier de configuration peut être écrasé par un fichier de la mémoire de l'appareil principal ou de la carte mémoire du logement pour carte 1, ou bien sauvegardé sous forme de nouveau fichier.

Enregistrement du fichier d'installation en tant que nouveau fichier sur la carte mémoire

Préciser un nom de fichier pour sauvegarder les valeurs de réglage actuelles de l'appareil sur la carte mémoire du logement pour carte 1 sous forme de nouveau fichier.

1 Sélectionner le menu [AUTRES] → [FICHER] → [FICHER CONFIG. (CARTE SD)] → [ENREG.].

L'écran de saisie du nom de fichier et le clavier s'affichent.

2 Saisissez le texte à définir avec le clavier.

3 Sélectionner [Accès].

Un écran de confirmation s'affiche.

4 Sélectionner [SET].

Le fichier est sauvegardé.

- Un message d'erreur peut s'afficher. Pour avoir des détails sur le message d'erreur, consulter "Cas indiqué par des messages d'erreur". (→ 187)

Enregistrement du fichier d'installation en écrasant un fichier sur la carte mémoire

Permet d'écraser le fichier sélectionné dans la liste des fichiers de configuration sauvegardés sur la carte mémoire avec les valeurs de réglage actuelles de l'appareil.

1 Sélectionner le menu [AUTRES] → [FICHER] → [FICHER CONFIG. (CARTE SD)] → [SAUV.].

La liste des fichiers d'installation enregistrés sur la carte mémoire dans le logement pour carte 1 s'affiche.

2 Sélectionnez le fichier à écraser dans la liste des fichiers d'installation.

L'écran de saisie du nom de fichier et le clavier apparaissent. Les laisser tels quels lors de l'écrasement.

3 Sélectionner [Accès].

Un écran de confirmation s'affiche.

4 Sélectionner [SET].

Le fichier est sauvegardé.

Sauvegarde du fichier de configuration dans la mémoire de l'appareil principal

Permet de sauvegarder la valeur de réglage actuelle de l'appareil dans la mémoire de l'appareil principal.

1 Sélectionner le menu [AUTRES] → [FICHER] → [FICHER CONFIG. (MÉMOIRE)] → [SAUV.].

2 Sélectionner [SET].

Le fichier est sauvegardé.

Chargement du fichier d'installation

Chargement du fichier d'installation depuis la carte mémoire

Charge le fichier d'installation sauvegardé sur la carte mémoire dans le logement pour carte 1.

1 Sélectionner le menu [AUTRES] → [FICHER] → [FICHER CONFIG. (CARTE SD)] → [CHARGER].

La liste des fichiers d'installation enregistrés dans le dossier spécifié de la carte mémoire dans le logement pour carte 1 s'affiche.

- Il est également possible d'appuyer sur la touche USER attribuée à [CHAR. FICH CONF.] ou de toucher l'icône de touche USER pour afficher la liste des fichiers scène.

2 Sélectionnez le nom de fichier pour le fichier à charger.

3 Sélectionner [SET].

Le chargement du fichier a démarré. L'appareil redémarrera après le chargement.

- Un message d'erreur peut s'afficher. Pour avoir des détails sur le message d'erreur, consulter "Cas indiqué par des messages d'erreur". (→ 187)
- Le chargement du fichier enregistré par une caméra dotée d'une autre version de micrologiciel peut s'avérer impossible.

Chargement des fichiers de configuration à partir de la mémoire de l'appareil principal

Permet de charger le fichier de configuration sauvegardé dans la mémoire de l'appareil principal.

1 Sélectionner le menu [AUTRES] → [FICHER] → [FICHER CONFIG. (MÉMOIRE)] → [CHARGER].

2 Sélectionner [SET].

Le chargement du fichier a démarré. L'appareil redémarrera après le chargement.

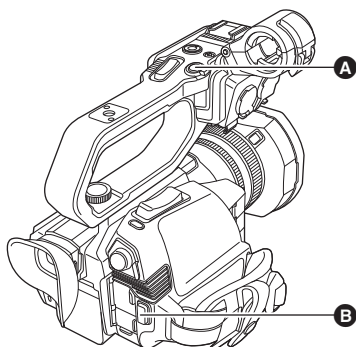
Chapitre 5 **Prise de vue**

Ce chapitre décrit la procédure d'enregistrement de base. Ce chapitre décrit également la méthode d'enregistrement spéciale.

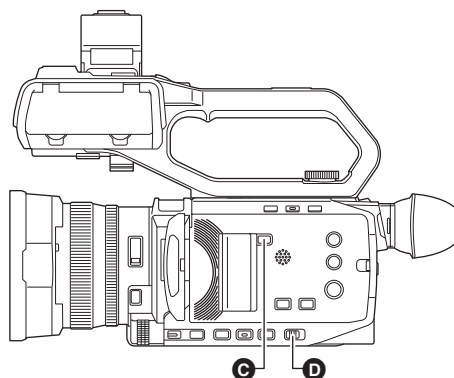
Prise de vue

Pour la prise de vue, suivez les étapes suivantes.

- Pour utiliser la touche REC (sur la poignée) et le voyant tally, installer l'unité poignée (X2000 fournie, X1500 en option) sur l'appareil.



- A** Touche REC (sur la poignée)
- B** Touche REC (sur la poignée agrippante)



- C** Touche <SLOT SEL>
- D** Interrupteur <AUTO/MANU>

1 Effectuer les réglages avant d'enregistrer.

- Avant d'effectuer une prise de vue, les paramètres suivants doivent être définis ou ajustés.
 - Paramètres d'image pour la fonction de luminosité (diaphragme, gain, obturateur) et la fonction de réglage de la balance des blancs, etc.
 - Paramètres d'entrée audio pour l'enregistrement audio.
 - Réglage du niveau d'enregistrement audio
- Appuyer sur la touche <SLOT SEL> pour sélectionner la carte mémoire sur laquelle enregistrer.

2 Sélectionner le mode de prise de vue avec le commutateur <AUTO/MANU>.

3 Démarrer l'enregistrement en appuyant sur la touche REC.

- Une touche REC est située sur la poignée et sur la poignée agrippante.
- Le voyant de signalisation est allumé en rouge pendant l'enregistrement.

4 Appuyer une nouvelle fois sur REC pour arrêter.

■ À propos des affichages à l'écran durant un enregistrement



TCG 00:00:00.00	Données temporelle (→ 46)
1/2	Numéro du logement pour carte (cible de l'enregistrement) • ● s'affiche à gauche durant l'enregistrement.
1/2	Numéro du logement pour carte
999min	Espace d'enregistrement libre sur la carte mémoire • L'affichage clignote lorsque l'espace d'enregistrement libre tombe sous 2 minutes.
2160-59.94p	Résolution, fréquence d'images (→ 104)
MOV HEVC 200M	Format de fichier, format d'enregistrement (→ 104)

■ À propos du mode auto/mode manuel

Basculer entre le mode auto et le mode manuel avec le commutateur <AUTO/MANU>.

<AUTO> : mode auto

- [A] est affiché dans la partie supérieure du viseur et du moniteur LCD.
- La mise au point, le diaphragme, le gain, l'obturateur et la balance des blancs sont automatiquement ajustés.

<MANU> : mode manuel

- Pour ajuster manuellement la mise au point, le diaphragme, la vitesse d'obturation et la balance des blancs, régler l'appareil sur le mode manuel.
- Pour régler la luminosité, effectuer les réglages du diaphragme, du niveau AE et du filtre ND. (→ 107)
- Pour mettre au point manuellement, utiliser la commande de mise au point. (→ 110)
- Pour ajuster la balance des blancs, régler la balance des blancs et la balance des noirs. (→ 113)
- Pour ajuster le paramètre de l'entrée du son et du niveau d'enregistrement, changer l'entrée du son. (→ 124)

REMARQUE

- Les réglages effectués en mode manuel ne sont pas conservés pour les paramètres suivants lors du passage en mode auto :
 - Mise au point, stop d'objectif, gain, vitesse d'obturation, balance des blancs

■ Commandes du caméscope désactivées en mode auto

- Les commandes du caméscope suivantes sont désactivées en mode auto :
 - Touche <IRIS>, touche <GAIN>, touche <SHUTTER>, touche <WHITE BAL>, touche <FOCUS A/M/∞>, bague de mise au point, bague arrière*
- * Lorsque réglé sur [CAMÉRA] → [MODE SW] → [BAGUE ARRIÈRE] → [DIAPH]
- Les fonctions de la touche USER suivantes sont désactivées en mode auto :
 - [AWB]/[FBC]/[ONE PUSH AF]/[ATW]/[FOCUS ASSIST]

Vérifier les vidéos enregistrées

En appuyant sur la touche USER* attribuée à [VERIF ENR] ou en touchant l'icône de touche USER après l'enregistrement, il est possible de lire automatiquement les 3 dernières secondes environ du clip enregistré.

- * [VERIF ENR] est mémorisé sur la touche <USER5> au moment de l'achat.
- Une fois la vérification terminée, le caméscope repasse en mode veille.

REMARQUE

- La vérification REC ne fonctionnera pas dans les cas suivants :
 - Lorsque l'alimentation est allumée/coupée
 - Lors du redémarrage
 - Lorsque la touche <THUMBNAIL> est pressée
 - Lorsque la carte mémoire est insérée/éjectée
 - Lors du formatage de la carte mémoire
 - Lorsque la touche <SLOT SEL> a été pressée pour changer le logement pour carte vers lequel enregistrer
 - Lorsque passé sur [MODE LECT. CARTE] ou sur [MODE ENTRETIEN]
 - Lorsque [ENREGISTREMENT] → [FONCT. 2 SLOTS] → [ENR. SIMUL]/[ENR. ARRIÈRE PLAN] est sélectionné
 - Lorsque [ENREGISTREMENT] → [FONCT. ENR.] → [MODE D'ENR.] → [INTERVALLE] est sélectionné
 - Lorsque l'un des réglages suivants est modifié
 - Menu [SYSTÈME] → [FRÉQUENCE]
 - Menu [SYSTÈME] → [FORMAT FICHER]
 - Menu [SYSTÈME] → [FORMAT ENREG.]
 - Menu [ENREGISTREMENT] → [FONCT. 2 SLOTS]
- Consulter la page 49 pour connaître les réglages de la touche USER.

Sélection de la résolution, du codec et de la fréquence d'images de l'enregistrement vidéo

La résolution, le codec et la fréquence d'images de l'enregistrement vidéo peuvent être sélectionnés.

- Menu [SYSTÈME] → [FRÉQUENCE] : Fréquence du système
- Menu [SYSTÈME] → [FORMAT FICHER] : Format du fichier pour l'enregistrement
- Menu [SYSTÈME] → [FORMAT ENREG.] : Permet de définir le format du signal et le mode du codec pour l'enregistrement.
- Menu [SYSTÈME] → [SUPER LENT] : Paramètres de l'enregistrement super lent

■ Comment lire un réglage [FORMAT ENREG.]

Le nom des éléments des formats d'enregistrement informe de la résolution, de la fréquence d'images, du mode codec et du débit binaire. (Toutefois, le débit binaire n'est pas inclus avec certains formats de fichier.)

Par exemple : Lorsque le format d'enregistrement du format de fichier [MOV] est [2160-59.94p/HEVC LongGOP 200M]

2160 - 59.94p / HEVC LongGOP 200M

A

B

C

D

- A Résolution
- B Fréquence d'image
- C Mode codec
- D Débit binaire moyen

- Le résolutions pouvant être sélectionnées avec cet appareil sont les suivantes :
 - 2160 : UHD (3840×2610), 1080 : FHD (1920×1080), 720 : HD (1280×720)
- Une fréquence d'images plus élevée permet d'enregistrer une vidéo plus fluide. [i] et [p] pour la fréquence d'images signifie respectivement entrelacé et progressif.
 - Entrelacé (balayage entrelacé) :**
Un signal vidéo qui divise les lignes de balayage effectives de moitié et qui les envoie tour à tour
 - Progressif (balayage progressif) :**
Un signal vidéo de haute densité qui envoie simultanément les lignes de balayage effectives (la qualité de l'image est plus élevée que celle du balayage entrelacé.)
- Plus le nombre du débit binaire est grand, plus la qualité de l'image est élevée. Ce n'est toutefois pas le cas lorsque le mode codec est [ALL-I]. (Parce que la méthode de compression est différente.)
- Lorsque le mode codec est [ALL-I], l'enregistrement se fait en ALL-Intra. Avec cette méthode, la compression est effectuée individuellement sur chaque image, ce qui fait que la taille du fichier augmente, mais il est possible de réduire la dégradation de la qualité d'image durant le processus d'édition.
- En fonction des réglages du format de fichier et du débit binaire du format d'enregistrement, la classe de vitesse nécessaire des cartes sera différente. Utiliser des cartes mémoire compatibles. Pour avoir des détails, consulter "Classe de vitesse durant une prise de vue" à la page 38.

Lorsque [FORMAT FICHER] est réglé sur [MOV]

■ Vidéo

Résolution	[FRÉQUENCE]	[FORMAT ENREG.]	YUV, nombre de bits	Débit binaire moyen
UHD (3840×2160)	[59.94Hz]	[2160-59.94p/420LongGOP 150M]	4:2:0 8 bits	150 Mbps (VBR)
		[2160-59.94p/HEVC LongGOP 200M]	4:2:0 10 bits	200 Mbps (VBR)
		[2160-59.94p/HEVC LongGOP 100M]		100 Mbps (VBR)
		[2160-29.97p/420LongGOP 100M]	4:2:0 8 bits	100 Mbps (VBR)
		[2160-29.97p/HEVC LongGOP 150M]	4:2:0 10 bits	150 Mbps (VBR)
		[2160-29.97p/422LongGOP 150M]	4:2:2 10 bits	
		[2160-23.98p/420LongGOP 100M]	4:2:0 8 bits	100 Mbps (VBR)
		[2160-23.98p/HEVC LongGOP 150M]	4:2:0 10 bits	150 Mbps (VBR)
	[2160-23.98p/422LongGOP 150M]	4:2:2 10 bits		
	[50.00Hz]	[2160-50.00p/420LongGOP 150M]	4:2:0 8 bits	150 Mbps (VBR)
		[2160-50.00p/HEVC LongGOP 200M]	4:2:0 10 bits	200 Mbps (VBR)
		[2160-50.00p/HEVC LongGOP 100M]		100 Mbps (VBR)
		[2160-25.00p/420LongGOP 100M]	4:2:0 8 bits	100 Mbps (VBR)
		[2160-25.00p/HEVC LongGOP 150M]	4:2:0 10 bits	150 Mbps (VBR)
		[2160-25.00p/422LongGOP 150M]	4:2:2 10 bits	
	FHD (1920×1080)	[59.94Hz]	[1080-59.94p/422LongGOP 100M]	4:2:2 10 bits
[1080-59.94p/422ALL-I 200M]			200 Mbps (VBR)	
[1080-59.94i/422LongGOP 50M]			50 Mbps (VBR)	
[1080-59.94i/422ALL-I 100M]			100 Mbps (VBR)	
[1080-29.97p/422LongGOP 50M]			50 Mbps (VBR)	
[1080-29.97p/422ALL-I 100M]			100 Mbps (VBR)	
[1080-23.98p/422LongGOP 50M]			50 Mbps (VBR)	
[1080-23.98p/422ALL-I 100M]			100 Mbps (VBR)	
[50.00Hz]		[1080-50.00p/422LongGOP 100M]	4:2:2 10 bits	100 Mbps (VBR)
		[1080-50.00p/422ALL-I 200M]		200 Mbps (VBR)
		[1080-50.00i/422LongGOP 50M]		50 Mbps (VBR)
		[1080-50.00i/422ALL-I 100M]		100 Mbps (VBR)
		[1080-25.00p/422LongGOP 50M]		50 Mbps (VBR)
		[1080-25.00p/422ALL-I 100M]		100 Mbps (VBR)

■ Audio

Codec	Nombre de canaux	Nombre de bits de quantification	Fréquence d'échantillonnage
LPCM	2ch	24 bits	48 kHz

Lorsque [FORMAT FICHER] est réglé sur [MP4]

■ Vidéo

Résolution	[FRÉQUENCE]	[FORMAT ENREG.]	YUV, nombre de bits	Débit binaire moyen
UHD (3840×2160)	[59.94Hz]	[2160-59.94p/HEVC LongGOP 100M]	4:2:0 10 bits	100 Mbps (VBR)
		[2160-29.97p/420LongGOP 72M]	4:2:0 8 bits	
		[2160-29.97p/HEVC LongGOP 72M]	4:2:0 10 bits	
		[2160-23.98p/420LongGOP 72M]	4:2:0 8 bits	
		[2160-23.98p/HEVC LongGOP 72M]	4:2:0 10 bits	
	[50.00Hz]	[2160-50.00p/HEVC LongGOP 100M]	4:2:0 10 bits	100 Mbps (VBR)
		[2160-25.00p/420LongGOP 72M]	4:2:0 8 bits	72 Mbps (VBR)
		[2160-25.00p/HEVC LongGOP 72M]	4:2:0 10 bits	
FHD (1920×1080)	[59.94Hz]	[1080-59.94p/420LongGOP 50M]	4:2:0 8 bits	50 Mbps (VBR)
		[1080-23.98p/420LongGOP 50M]		
	[50.00Hz]	[1080-50.00p/420LongGOP 50M]		

■ Audio

Codec	Nombre de canaux	Nombre de bits de quantification	Fréquence d'échantillonnage
AAC	2ch	16 bits	48 kHz

Lorsque [FORMAT FICHER] est réglé sur [AVCHD]

■ Vidéo

Résolution	[FRÉQUENCE]	[FORMAT ENREG.]	YUV, nombre de bits	Débit binaire moyen
FHD (1920×1080)	[59.94Hz]	[1080-59.94p/AVCHD PS]	4:2:0 8 bits	25 Mbps (VBR)
		[1080-59.94i/AVCHD PH]		21 Mbps (VBR)
		[1080-59.94i/AVCHD HA]		17 Mbps (VBR)
		[1080-23.98p/AVCHD PH]		21 Mbps (VBR)
	[50.00Hz]	[1080-50.00p/AVCHD PS]		25 Mbps (VBR)
		[1080-50.00i/AVCHD PH]		21 Mbps (VBR)
[1080-50.00i/AVCHD HA]		17 Mbps (VBR)		
HD (1280×720)	[59.94Hz]	[720-59.94p/AVCHD PM]	4:2:0 8 bits	8 Mbps (VBR)
	[50.00Hz]	[720-50.00p/AVCHD PM]		8 Mbps (VBR)

■ Audio

Codec	Nombre de canaux	Nombre de bits de quantification	Fréquence d'échantillonnage
Dolby Audio™	2ch	16 bits	48 kHz

 REMARQUE

- Pour connaître les durées enregistrables en utilisant une batterie, consulter “Durée standard de charge et durée enregistrable” (→ 29).
- [FORMAT FICHER] est réglé sur [MOV] et [FORMAT ENREG.] est réglé sur [2160-59.94p/HEVC LongGOP 200M] au moment de l'achat.
- Pour avoir un guide sur les durées d'enregistrement, consulter “Durée d'enregistrement de la carte mémoire” (→ 41).
- Des parasites de type mosaïque peuvent se produire durant la lecture si de grands ou de rapides mouvements ont été effectués avec l'appareil durant l'enregistrement ou bien si des sujets se déplaçant beaucoup ont été enregistrés. (Lors de l'enregistrement des clips AVCHD)

À propos des formats et des fonctions d'enregistrement

Les formats de fichier et d'enregistrement correspondant aux fonctions d'enregistrement sont les suivants.*

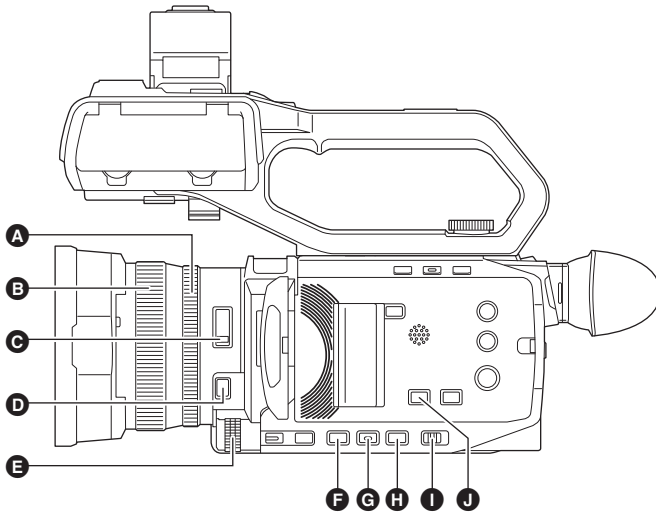
* Il n'est pas possible d'utiliser les fonctions d'enregistrement avec des formats de fichier et d'enregistrement différents.

Fonctions d'enregistrement	[FORMAT FICHER]	[FORMAT ENREG.]
Enregistrement relais (→ 128) Enregistrement simultané (→ 129)	Tous	Tous
Enregistrement en arrière-plan (→ 130)	[MOV]	Format d'enregistrement FHD (1920×1080)
Enregistrement par intervalles (→ 131)		Tous
Enregistrement super lent (→ 123)		[1080-59.94p/422LongGOP 100M], [1080-29.97p/422LongGOP 50M], [1080-23.98p/422LongGOP 50M], [1080-50.00p/422LongGOP 100M], [1080-25.00p/422LongGOP 50M]

Paramètres réglables lors de la prise de vue

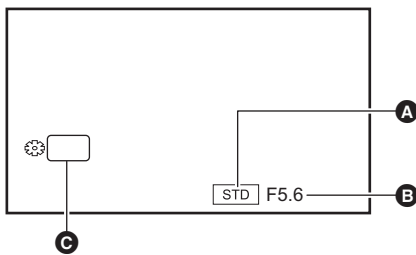
Ajuster le diaphragme et le gain lors de la prise de vue.

- Il est possible d'ajuster le diaphragme (le stop d'objectif) et le niveau AE (compensation de l'exposition) avec la bague arrière ou la multifonction manuelle.
- Le gain et la vitesse d'obturation peuvent être ajustés avec la multifonction manuelle.



- A** Bague arrière
- B** Bague de mise au point
- C** Interrupteur <ND FILTER>
- D** Touche <FOCUS A/M/∞>
- E** Multicadran
- F** Touche <IRIS>
- G** Touche <GAIN>
- H** Touche <SHUTTER>
- I** Interrupteur <AUTO/MANU>
- J** Touche <AE LEVEL>/<USER4>

Diaphragme



- A** Icône du diaphragme automatique
 - Affichée lorsque le mode diaphragme auto est actif.
- B** Valeur du diaphragme
- C** DIAPH

Réglage avec la bague arrière

- 1 Sélectionner le menu [CAMÉRA] → [MODE SW] → [BAGUE ARRIÈRE] → [DIAPH] ou [DIAPH./NIVEAU AE].
- 2 Passer sur la mode manuel avec le commutateur <AUTO/MANU>. (→ 103)
- 3 Appuyer sur la touche <IRIS> pour passer sur le mode diaphragme manuel.
[STD] disparaît.
- 4 Faire tourner la bague arrière.

■ Valeur d'iris

CLOSE ↔ (F11 à F1.9) ↔ OPEN

- Une valeur plus proche de CLOSE obscurcit l'image.
- Une valeur plus proche de OPEN éclaircit l'image.

Réglage avec la multifonction manuelle

- 1 Sélectionner le menu [CAMÉRA] → [MODE SW] → [BAGUE ARRIÈRE] → [ZOOM].
- 2 Appuyer sur la touche <IRIS> pour passer sur le mode diaphragme manuel.
L'affichage du diaphragme est mis en surbrillance orange.
- 3 Tourner le multicadran pour régler, puis appuyer dessus.
Le réglage passe à la valeur affichée et se ferme.
Appuyer sur la touche <EXIT> pour quitter sans changer le réglage.

Utilité de la touche USER

Pour régler le diaphragme (le stop d'objectif), il est pratique d'utiliser les fonctions de la touche USER.

[RÉTRO ÉCLAIRAGE]	Permet de passer sur le contrôle automatique du diaphragme pour la compensation du contre-jour. Empêche le sujet d'être assombri par le contre-jour l'atteignant par l'arrière, pour qu'il soit possible d'éclaircir les images sur l'écran. <ul style="list-style-type: none"> • L'icône du diaphragme auto devient [BACK]. • [RÉTRO ÉCLAIRAGE] est mémorisé sur la touche <USER2> au moment de l'achat.
[PROJECTEUR]	Permet de passer sur le contrôle automatique du diaphragme pour le projecteur. Même les sujets très éclairés peuvent être correctement filmés. <ul style="list-style-type: none"> • L'icône du diaphragme auto devient [SPOT].

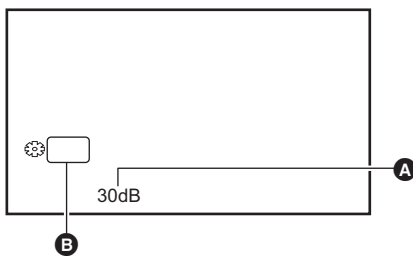
- Consulter la page 49 pour connaître les réglages de la touche USER.

REMARQUE

- Les réglages du diaphragme ne sont pas possibles lorsque l'enregistrement IR est activé.
- En fonction du grossissement du zoom, certaines valeurs du diaphragme n'apparaissent pas.
- En mode gain auto ou en mode obturation automatique, la luminosité de l'écran pourrait ne pas changer même en réglant le diaphragme. (→ 108, 111)

Gain

Si l'écran du caméscope est sombre, augmenter le gain pour l'éclaircir.



- A** Valeur de gain
 - [AGC] s'affiche en mode gain auto et dB s'affiche en mode gain manuel.
- B** GAIN

1 Passer sur la mode manuel avec le commutateur <AUTO/MANU>. (→ 103)

2 Appuyer sur la touche <GAIN> pour passer sur le mode gain manuel.

L'affichage du gain est mis en surbrillance orange.

3 Tourner le multicaudran pour régler, puis appuyer dessus.

Le réglage passe à la valeur affichée et se ferme.

Appuyer sur la touche <EXIT> pour quitter sans changer le réglage.

■ Valeur de gain

0 dB à 30 dB

- Une valeur plus proche de 0 dB obscurcit l'image.
- Une valeur plus proche de 30 dB éclaircit l'image.

REMARQUE

- La valeur de gain définie n'est pas conservée dans les cas suivants :
 - La touche <GAIN> est pressée
 - Lors du passage en mode auto
- Les parasites à l'écran augmentent lorsque la valeur de gain s'élève.
- Lorsque le mode diaphragme auto ou le mode obturation automatique est activé, la luminosité de l'écran pourrait ne pas changer même en réglant le gain. (→ 107, 111)

Super gain

Il est possible de sélectionner le super gain pour enregistrer dans des endroits sombres.

1 Dans le menu [CAMÉRA] → [MODE SW] → [SUPER GAIN], sélectionner [SUPER GAIN], [SUPER GAIN+], ou [TOUT].

2 Appuyer sur la touche USER attribuée à [S.GAIN] ou toucher l'icône de touche USER. (→ 49)

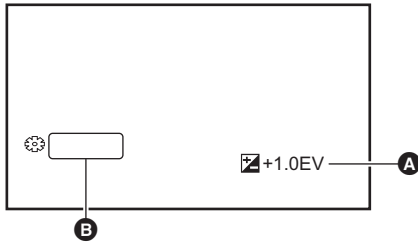
Le gain passe sur celui sélectionné à l'étape 1.

- La valeur de gain passe sur [SG] ou sur [SG+].
- Lorsque [TOUT] est sélectionné à l'étape 1, chaque fois que la touche USER est pressée ou que l'icône de touche USER est touchée, la sélection change dans l'ordre suivant [SG] ([SUPER GAIN]), [SG+] ([SUPER GAIN+]), gain normal.

REMARQUE

- Le super gain est effacé dans les cas suivants :
 - Lorsque l'appareil est éteint
 - Lorsque le commutateur <AUTO/MANU> est utilisé
 - La touche <GAIN> est pressée en mode manuel

Niveau AE (compensation de l'exposition)



- A** Valeur de la compensation de l'exposition
- B** AE LEVEL


Réglage avec la bague arrière

- 1** Sélectionner le menu [FICHIER SCÈNE] → [NIVEAU AE] → [ON].
- 2** Sélectionner le menu [CAMÉRA] → [MODE SW] → [BAGUE ARRIÈRE] → [DIAPH./NIVEAU AE].
- 3** Lorsque l'interrupteur <AUTO/MANU> est réglé sur le mode manuel, utiliser l'une des commandes suivantes pour passer le diaphragme, le gain ou la vitesse d'obturation sur auto.
 - Appuyer sur la touche <IRIS> pour passer sur le mode diaphragme auto.
 - Appuyer sur la touche <GAIN> pour passer sur le mode gain auto.
 - Appuyer sur la touche <SHUTTER> pour passer sur le mode obturation automatique.
- 4** Faire tourner la bague arrière.
À cet instant, les paramètres de [FICHIER SCÈNE] → [EFFET NIVEAU AE] ne sont pas répercutés.

REMARQUE

- Lorsque le mode diaphragme manuel est activé, le diaphragme est ajusté lorsque la bague arrière est tournée.

Réglage avec la multifonction manuelle

- 1** Sélectionner le menu [FICHIER SCÈNE] → [NIVEAU AE] → [ON].
- 2** Sélectionner le menu [CAMÉRA] → [MODE SW] → [BAGUE ARRIÈRE] → [ZOOM] ou [DIAPH].
- 3** Passer le diaphragme, le gain ou la vitesse d'obturation sur auto.
- 4** Tourner le multicaudran pour afficher [ AE LEVEL].
- 5** Appuyer sur le multicaudran.
L'affichage du niveau AE est mis en surbrillance orange.
- 6** Tourner le multicaudran pour régler, puis appuyer dessus.
Le réglage passe à la valeur affichée et se ferme.
Appuyer sur la touche <EXIT> pour quitter sans changer le réglage.

Utilité de la touche USER

Il est également possible d'appuyer sur la touche USER attribuée à [NIVEAU AE] ou de toucher l'icône de touche USER pour activer/désactiver [NIVEAU AE].

- [NIVEAU AE] est mémorisé sur les touches <AE LEVEL>/<USER4> au moment de l'achat.
- Consulter la page 49 pour connaître les réglages de la touche USER.

REMARQUE

- Les réglages du niveau AE ne sont pas possibles lorsque l'enregistrement IR est activé.

Réglage de la luminosité

Lorsque la lumière extérieure est très forte, il est possible de passer sur le filtre ND (filtre de réglage de la luminosité) pour l'utiliser avec le commutateur <ND FILTER>.

1 Changer le paramètre du commutateur <ND FILTER>.

<1/64> : Réduit la quantité de lumière qui arrive sur le capteur MOS de 1/64.

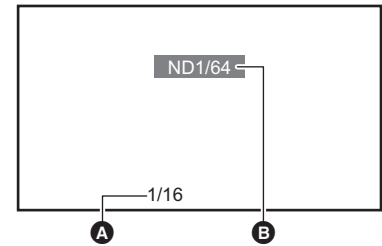
<1/16> : Réduit la quantité de lumière qui arrive sur le capteur MOS de 1/16.

<1/4> : Réduit la quantité de lumière qui arrive sur le capteur MOS de 1/4.

<CLR> : N'utilise pas le filtre ND.

- Si le paramètre <1/64>, <1/16> ou <1/4> sélectionné ne correspond pas au paramètre du filtre ND recommandé par cet appareil, le paramètre recommandé s'affiche à l'écran, clignote pendant environ 5 secondes puis disparaît.

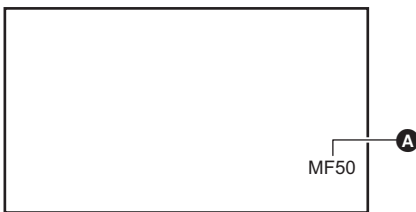
- A** Valeur du paramètre du filtre ND
- B** Valeur du paramètre du filtre ND recommandée



REMARQUE

- Le filtre ND ne peut pas être utilisé lorsque l'enregistrement IR est activé.
- La valeur du paramètre du filtre ND recommandée pourrait ne pas s'afficher correctement si la scène est trop sombre.

Mise au point (mise au point manuelle)



- A** Valeur de mise au point
 - Le mode de mise au point ([AF]/[MF]) et la valeur de mise au point s'affichent.
 - L'unité de valeur de la mise au point peut être modifiée dans [ZOOM/FOCUS]. (→ 79)

1 Passer sur la mode manuel avec le commutateur <AUTO/MANU>. (→ 103)

2 Appuyer sur la touche <FOCUS A/M/∞> pour passer sur le mode mise au point manuelle.

[AF] et [MF] changent chaque fois que la touche est pressée. Le point de focale va sur l'infini une fois que la touche a été maintenue enfoncée, puis le mode de mise au point manuelle est activé.

[AF] : Permet de passer en mode autofocus. Le mode autofocus règle automatiquement la mise au point. Il est également possible de régler temporairement la mise au point manuellement en tournant la bague de mise au point.

[MF] : Permet de changer pour le mode mise au point manuelle. Contrôler manuellement la bague de mise au point pour régler la mise au point.

3 Faire tourner la bague de mise au point.

La valeur de mise au point peut être réglée entre MF00 (distance focale* : environ 10 cm (3,93 po)) et MF99 (distance focale : infini). Plus le nombre est élevé, plus loin peut être l'objet à mettre au point.

* La distance focale est la distance à laquelle un sujet peut être mis au point.

REMARQUE

- Étant donné que la commande autofocus pourrait ne pas fonctionner correctement en présence de scintillements, sélectionner une vitesse d'obturation adaptée à la lumière.
- Si l'appareil est réglé sur le mode autofocus à des temps autres que 59,94i (50,00i) et 59,94p (50,00p), le temps nécessaire pour le contrôle de la mise au point sera légèrement plus long que lors du mode de mise au point normal.
- En mode auto, il n'est pas possible de passer sur le mode mise au point manuelle.

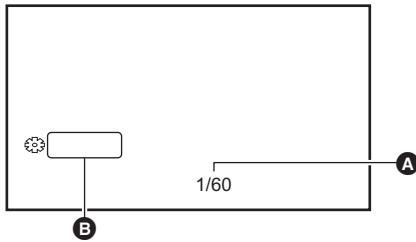
Utilité de la touche USER

Les fonctions suivantes sont disponibles avec la touche USER à laquelle [ONE PUSH AF] est attribué, ou l'icône de touche USER, lorsque le mode mise au point manuelle est actif.

Fonction AF par une pression	Lorsque la touche USER est pressée, ou lorsque l'icône de touche USER est touchée, le mode autofocus s'active et la mise au point automatique s'effectue à vitesse élevée jusqu'à ce que le caméscope fasse le point. <ul style="list-style-type: none"> • Le caméscope revient au mode mise au point manuelle lorsqu'il a fait le point ou au bout d'un certain temps.
Fonction appui sur AF	Pendant que la touche USER est pressée, ou que l'icône de touche USER est touchée, le caméscope passe temporairement sur le mode autofocus. <ul style="list-style-type: none"> • La position de la mise au point se règle automatiquement pour s'adapter au sujet situé au centre de l'écran. • Lorsque [MODE ZONE] est réglé sur [FOCUS], [FOCUS/DIAPH], ou [FOCUS/Y GET] et que la fonction zone est utilisée, la position de la mise au point se règle automatiquement pour s'adapter au sujet qui a été touché. (→ 111) • La fonction s'annule lorsque la touche est relâchée et la position de la mise au point définie pendant que l'appui sur AF a été sélectionné est conservé.

- Consulter la page 49 pour connaître les réglages de la touche USER.

Réglage de la vitesse d'obturation



- A** Vitesse d'obturation
 - [A.SHTR] est affiché lorsque le mode obturation automatique est actif.
- B** SHUTTER

1 Passer sur la mode manuel avec le commutateur <AUTO/MANU>. (→ 103)

2 Appuyer sur la touche <SHUTTER> pour passer sur le mode obturation manuelle.

L'affichage de la vitesse d'obturation est mis en surbrillance orange.

3 Tourner le multicaudran pour sélectionner la vitesse d'obturation.

4 Appuyer sur le multicaudran.

Le réglage passe à la valeur affichée et se ferme.

Appuyer sur la touche <EXIT> pour quitter sans changer le réglage.

■ Ajustement de la vitesse d'obturation

La vitesse d'obturation change en fonction de la fréquence d'images du [FORMAT ENREG.]. (→ 104)

Fréquences d'images	Vitesse d'obturation
59,94p/59,94i	1/8↔1/15↔1/30↔1/60↔...1/8000
29,97p	1/8↔1/15↔1/30↔1/50↔...1/8000
50,00p/50,00i/25,00p	1/6↔1/12↔1/25↔1/50↔...1/8000
23,98p	1/6↔1/12↔1/24↔1/48↔...1/8000

- Plus le réglage est proche de 1/8000, plus la vitesse d'obturation est rapide.

REMARQUE

- Les objets brillants et hautement réfléchissants peuvent émettre des bandes lumineuses aux alentours.
- Le changement d'écran pourrait ne pas paraître fluide lors de la lecture normale.
- Lorsque des sujets extrêmement brillants sont enregistrés ou lorsque l'enregistrement est effectué en intérieur sous un éclairage, la teinte de couleur et la luminosité de l'écran pourraient changer et des bandes horizontales apparaissent à l'écran. Si cela se produit, faire ce qui suit :
 - Passer en mode obturation automatique.
 - Régler la vitesse d'obturation sur 1/50, 1/60 ou 1/100.
- Lorsque le mode diaphragme auto ou le mode gain auto est activé, la luminosité de l'écran pourrait ne pas changer même en réglant la vitesse d'obturation. (→ 107, 108)
- Lorsque la vitesse d'obturation a été réglée sur une obturation lente, le caméscope pourrait être dans l'impossibilité de poursuivre les changements de l'image. Si cela se produit, régler manuellement le diaphragme, la mise au point et la balance des blancs.

Fonction mode zone

Touchez le sujet pour appliquer divers effets adaptés à celui-ci.

- **Fonctionnement de la mise au point automatique de zone**
Permet de régler la mise au point automatiquement en fonction du sujet touché.
- **Fonction de niveau du diaphragme auto de zone**
Permet de régler le diaphragme automatiquement en fonction du sujet touché.
- **affichage de la luminosité de zone**
Affiche le niveau de luminance du sujet touché.

Paramètres de fonctionnement du mode

Permet de régler la commande à attribuer à la fonction du mode zone depuis le menu [CAMÉRA].

1 Sélectionner la fonction désirée dans le menu [CAMÉRA] → [MODE SW] → [MODE ZONE].

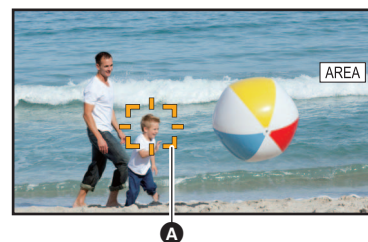
- **[BLOQUER]** : N'attribue aucune fonction.
- **[FOCUS]** : Permet de régler la fonction autofocus de zone
- **[DIAPH]** : Fonction diaphragme auto de zone
- **[Y GET]** : Affichage de la luminosité de zone
- **[FOCUS/DIAPH]** : Commande simultanée de la fonction autofocus de zone et de la fonction diaphragme auto de zone
- **[FOCUS/Y GET]** : Commande simultanée de la fonction autofocus de zone et de l'affichage de la luminosité de zone

Commande de la fonction mode zone

La fonction définie dans [CAMÉRA] → [MODE SW] → [MODE ZONE] peut être utilisée en effectuant l'action suivante lors de la prise de vue ou de la pause de celle-ci.

1 Appuyer sur la touche USER attribuée à [ZONE] ou toucher l'icône de touche USER. (→ 49)

- Le cadre de zone **A** s'affiche et **AREA** s'affiche à droite de l'écran.
- Lorsque l'affichage de la luminosité de zone est activé, l'affichage central de la luminosité n'est pas disponible.



2 Toucher l'écran de prise de vue.

- Le cadre de zone s'affiche dans la zone touchée pour appliquer les effets définis dans le menu.

3 Appuyer une nouvelle fois sur la touche USER ou sur l'icône de touche USER*.

- Le cadre de zone disparaît et l'appareil quitte la fonction du mode zone.

* Pour afficher l'icône de touche USER, toucher longuement l'écran.

■ Réglage de la taille de la zone

1 Tourner le multicaudran pour afficher [⚙️ AREA].

2 Appuyer sur le multicaudran.

3 Tourner le multicaudran pour modifier la taille du cadre de zone.

Elle change en 3 étapes.

4 Appuyer sur le multicaudran.

Une fois le paramètre modifié à la taille affichée, permet de quitter.

Le paramètre est modifié et appuyer sur la touche <EXIT> permet également de quitter.



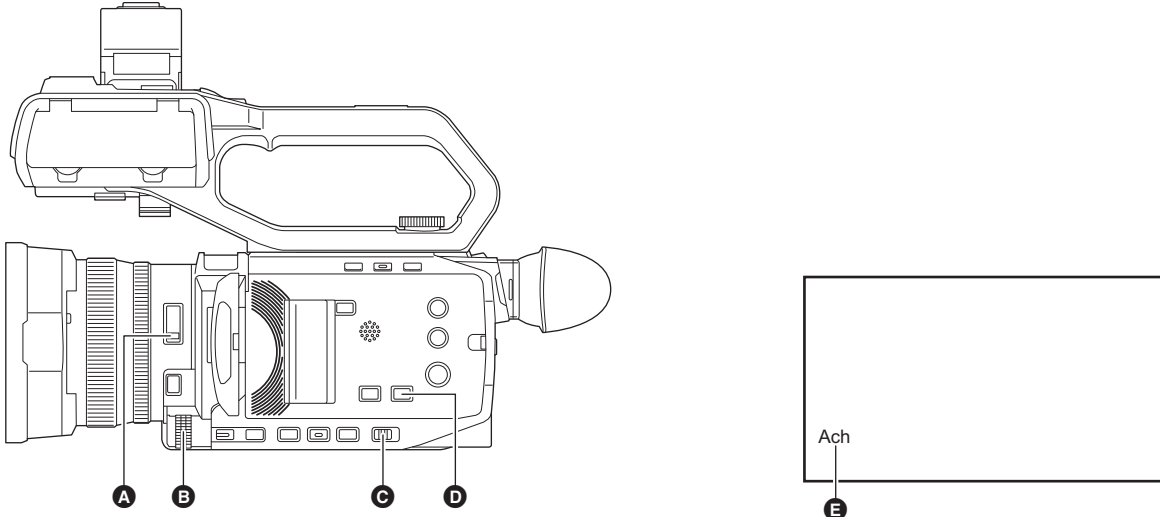
📄 REMARQUE

- La fonction mode zone est annulée lors de la mise hors tension ou de l'affichage de l'écran des vignettes.
- Le mode zone ne peut pas être utilisé lorsque le zoom numérique est activé.

Réglage de la balance des blancs et des noirs

Pour obtenir constamment une vidéo de haute qualité avec l'appareil, la balance des blancs et des noirs doit être réglée en fonction des conditions. Régler AWB (réglage de la balance des blancs), ABB (réglage de la balance des noirs), et AWB (réglage de la balance des blancs) dans l'ordre pour obtenir une qualité d'image élevée.

- Les réglages de la balance des blancs ne sont pas possibles lorsque l'enregistrement IR est activé.
- Le réglage de la balance des blancs/balance des noirs est fait à l'aide de la fonction [AWB] de la touche USER. Effectuer les réglages au préalable. (→ 49)
Il est mémorisé dans l'icône de touche [ASSIGN6] au moment de l'achat.



- A** Interrupteur <ND FILTER>
- B** Multicadran
- C** Interrupteur <AUTO/MANU>
- D** Touche <WHITE BAL>

- E** Température de couleur
 - La balance des blancs définie est affichée.

Réglage de la balance des blancs

Suivez les étapes ci-dessous pour ajuster la balance des blancs automatiquement.

■ Lorsque stocké dans la balance des blancs [Ach]

1 Passer sur la mode manuel avec le commutateur <AUTO/MANU>. (→ 103)

2 Permet de définir la valeur du gain. (→ 108)

Habituellement, régler ceci sur 0 dB. Si c'est trop sombre, régler le gain sur une valeur appropriée.

3 Appuyer sur la touche <WHITE BAL> pour passer sur [Ach].

Chaque fois la touche est pressée, la balance des blancs change dans l'ordre suivant "Preset", [Ach], [Bch].

4 Changer le réglage de l'interrupteur <ND FILTER> en fonction des conditions lumineuses.

Pour avoir des exemples de réglage pour le commutateur <ND FILTER>, consulter "Réglage de la luminosité". (→ 110)

5 Placer le motif blanc à un endroit où les conditions lumineuses correspondent à celles de la source de lumière pour le sujet. Effectuer ensuite un zoom avant sur le motif blanc de sorte que la couleur blanche apparaisse sur l'écran.

6 Régler le diaphragme (le Stop d'objectif).

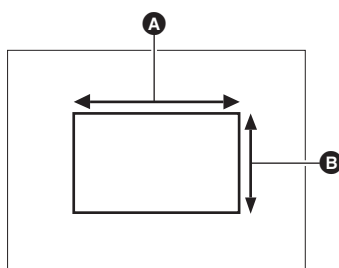
Régler le diaphragme pour que la luminosité de Y GET soit environ de 70%.

7 Appuyer sur la touche USER attribuée à [AWB] ou toucher l'icône de la touche USER.

Le réglage automatique de la balance des blancs démarre et la valeur de réglage de celle-ci est mémorisée.

■ **Motif blanc**

- Vous pouvez également utiliser un objet blanc (vêtement ou mur) près du sujet pour le motif blanc.
- La taille requise du motif blanc est la suivante.



- A** La 1/2 ou plus de la largeur de l'écran
- B** La 1/2 ou plus de la hauteur de l'écran

- Éloigner de l'écran tous les projecteurs allumés.
- Le motif blanc doit être placé au centre de l'écran.

REMARQUE

- Le contenu précédemment défini sera conservé dans [Ach] ou [Bch]. Effectuer une nouvelle fois le réglage si les conditions lumineuses ont changé.
- Il est possible d'effectuer des réglages précis de la teinte de couleur de [Ach] et [Bch] en utilisant le [RÉG. CONTRÔLE GAIN RB]. (→ 68)

■ **Messages affichés dans le viseur et sur l'écran LCD**

- Lorsque la fonction de suivi automatique de la balance des blancs (ATW) est active, la balance des blancs ne peut pas être réglée.

État	Message	Remarque
Pendant le réglage	[AWB A ACTIF]	—
Réglage terminé	[AWB A OK]	• La valeur ajustée est automatiquement enregistrée dans la mémoire spécifiée (A ou B).
Lorsque la température de couleur du sujet est plus basse que 2000 K ou plus élevée que 15000 K	[AWB NOK <COULEUR TEMP BASSE>] [AWB NOK <COULEUR TEMP HAUTE>]	• [AWB NOK <COULEUR TEMP BASSE>] indique que la température est plus basse que la température affichée. [AWB NOK <COULEUR TEMP HAUTE>] indique que la température est plus élevée que la température de couleur affichée.

Lorsque la balance des blancs n'a pas été réglée automatiquement

Lorsque la balance des blancs n'a pas été ajustée avec succès, un message d'erreur s'affiche sur les affichages de l'écran du viseur et du moniteur LCD.

Message d'erreur	Signification	Solution
[AWB NOK <LUMIÈRE FAIBLE>]	L'éclairage est insuffisant.	Augmentez la quantité de lumière ou augmentez le gain.
[AWB NOK <NIVEAU DÉPASSÉ>]	Il y a trop de lumière.	Baisser la quantité de lumière ou diminuer le gain.
[AWB NOK <COULEUR TEMP HAUTE>] ou [AWB NOK <COULEUR TEMP BASSE>]	La température de couleur est trop élevée, ou trop basse.	Utilisez le filtre ou la source de lumière appropriée.

Si vous n'avez pas le temps de régler la balance des blancs

1 Appuyer sur la touche <WHITE BAL> pour passer sur "Preset".

Lorsqu'elle est passée sur "Preset", la balance des blancs définie dans [PRÉREG. BAL. BLANC] s'affiche. (→ 65)

2 Appuyer sur la touche USER attribuée à [AWB] ou toucher l'icône de touche USER pour changer la balance des blancs.

[P 3200K], [P 5600K], et "VAR" (la valeur définie dans [CAMÉRA] → [MODE SW] → [BALANCE BLANC VAR.]) changent dans l'ordre.

- Lorsque "VAR" est sélectionné, tourner le multicaudran peut régler toutes les valeurs de la balance des blancs entre [V 2000K] et [V 15000K].

Réglage de la valeur variable de la balance des blancs

La température de couleur de la balance des blancs peut être ajustée dans le menu de réglage.

- 1 Appuyer sur la touche <WHITE BAL> pour passer sur “Preset”.
- 2 Appuyer sur la touche USER attribuée à [AWB] ou toucher l’icône de touche USER pour passer sur “VAR”.
- 3 Dans le menu [CAMÉRA] → [MODE SW] → [BALANCE BLANC VAR.], régler la température de couleur.
Ceci peut être réglé de [2000K] à [15000K].

■ Réglage avec la multifonction manuelle

- 1 Appuyer sur la touche <WHITE BAL> pour passer sur “Preset”.
- 2 Appuyer sur la touche USER attribuée à [AWB] ou toucher l’icône de touche USER pour passer sur “VAR”.
L’affichage de la balance des blancs est mis en surbrillance en orange.
- 3 Tournez le multicaudran pour sélectionner la température de couleur.
- 4 Appuyer sur le multicaudran.
Le réglage passe à la valeur affichée et se ferme.
Appuyer sur la touche <EXIT> pour quitter sans changer le réglage.

REMARQUE

- Il n’est pas garanti que la valeur “VAR” affichée sur l’écran image du caméscope soit une valeur absolue. L’utiliser uniquement comme simple référence.

Fonction de suivi automatique de la balance des blancs (ATW)

L’appareil est doté de la fonction de suivi automatique de la balance des blancs (ATW) qui suit automatiquement la balance des blancs des images en fonction des conditions d’éclairage.

La fonction de suivi automatique de la balance des blancs peut être attribuée à [Ach], [Bch], et à “Preset” dans la balance des blancs.

Sélectionner la fonction avec [CAMÉRA] → [MODE SW] → [ATW].

■ Utilité de la touche USER

[ATW]	Permet d’activer/désactiver la fonction ATW.
[ATW VERR.]	Permet de verrouiller la valeur de la balance des blancs réglée avec la fonction ATW. Ceci est activé lorsque le paramètre de la balance des blancs est [ATW].

- Consulter la page 49 pour connaître les réglages de la touche USER.

REMARQUE

- [ATW] est affiché sur l’écran image du caméscope lorsque la fonction ATW est active.
- [LOCK] est affiché sur l’écran image du caméscope lorsque la fonction [ATW VERR.] est active.
- La touche [AWB] USER est désactivée lorsque la fonction ATW est active.
- En réglant séparément [CIBLE ATW-R] et [CIBLE ATW-B], il est possible de régler ATW pour l’adapter aux conditions d’enregistrement. (→ 65)
- Cette fonction ne garantit pas 100% de précision pour la balance des blancs. Il est à noter que les performances de suivi relatives aux changements de lumière ambiants et les performances de la balance des blancs sont données avec un certain degré de latitude.

Annulation du suivi automatique de la balance des blancs

Changer la balance des blancs en appuyant une nouvelle fois sur la touche USER à laquelle [ATW] est attribué, en touchant une nouvelle fois l’icône de touche USER, ou en appuyant sur la touche <WHITE BAL>. Cependant, la balance des blancs définie dans [CAMÉRA] → [MODE SW] → [ATW], ne peut pas être annulée en appuyant sur la touche USER.

Affichage des écrans du viseur et du moniteur LCD liés à la balance des blancs

Pour plus de détails, consulter “Affichage de l’écran d’état”. (→ 158)

Réglage de la balance des noirs

Le réglage de la balance des noirs doit être effectué dans les cas suivants :

- Lorsque l'appareil est utilisé pour la première fois
- Lorsqu'il est utilisé après une longue période sans utilisation
- Lorsque la température ambiante a considérablement changé
- Lorsque le super gain est réglé avec la touche USER
- Lors d'un changement de valeurs de gain
- Pour changer les éléments dans [SYSTÈME] → [FORMAT ENREG.].

Pour obtenir la meilleure qualité vidéo, nous recommandons d'ajuster la balance des noirs immédiatement avant la prise de vue.

Avant d'ajuster la balance des noirs, préparez les conditions de réglage de la balance des blancs.

1 Passer sur la mode manuel avec le commutateur <AUTO/MANU>. (→ 103)

2 Appuyer sur la touche <WHITE BAL> pour passer sur [Ach] ou [Bch].

Chaque fois la touche est pressée, la balance des blancs change dans l'ordre suivant "Preset", [Ach], [Bch].

3 Appuyer sur la touche USER attribuée à [AWB] pendant environ 2 secondes ou toucher l'icône de touche USER pendant environ 2 secondes.

Après le réglage de la balance des noirs, la balance des blancs est ensuite réglée et les valeurs de réglage de la balance des noirs/balance des blancs sont mémorisées.

Si la balance des blancs a été définie ailleurs que dans [Ach] et [Bch], alors seule la balance des noirs est réglée.

■ Messages affichés sur le viseur et sur le moniteur LCD

État	Message	Remarque
Pendant le réglage	[ABB ACTIF]	—
Réglage terminé	[ABB OK]	• La valeur ajustée est automatiquement enregistrée dans la mémoire spécifiée (A ou B).

REMARQUE

- Le contenu précédemment défini sera conservé dans [Ach] ou [Bch]. Effectuer une nouvelle fois le réglage si les conditions lumineuses ont changé.
- Pendant le réglage de la balance des noirs, l'ouverture est réglée pour stopper automatiquement l'entrée de lumière.
- L'ajustement de la balance des noirs n'est pas disponible pendant l'enregistrement.
- La vidéo n'est pas enregistrée sur la carte mémoire même si la touche REC est pressée pendant l'exécution de la balance des noirs automatique.
- Pendant le réglage de la balance des noirs, le circuit gain du dispositif change automatiquement pour effectuer les réglages. Des scintillements ou des parasites peuvent parfois apparaître sur l'écran du viseur et l'écran LCD. Il ne s'agit pas d'un dysfonctionnement.

Mémoire de la balance des noirs

Les valeurs mémorisées sont sauvegardées même si l'appareil est hors tension.

Utilisation de la fonction zoom

Ajustez l'angle de prise de vue.

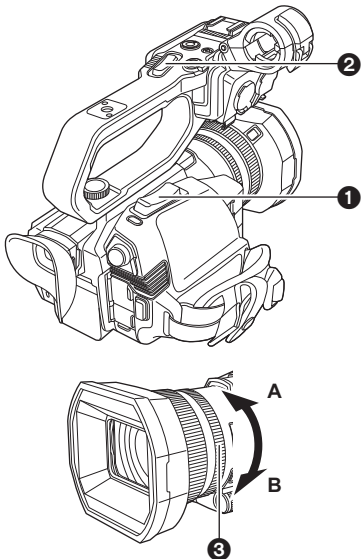
L'appareil est doté d'un zoom optique de 24x.

Celui-ci peut être étendu environ 48 fois (environ 32 fois en enregistrement UHD) lorsque [CAMÉRA] → [MODE SW] → [i.ZOOM] → [ON] est sélectionné.

Réglage de la position de zoom

Le zoom peut être actionné des 3 façons suivantes :

- Levier de zoom (sur la courroie agrippante)
- Levier de zoom (sur la poignée) : lorsque l'unité poignée (**X2000** fournie, **X1500** en option) est installée sur l'appareil
- Bague arrière de l'objectif : lorsque [CAMÉRA] → [MODE SW] → [BAGUE ARRIÈRE] → [ZOOM] est sélectionné



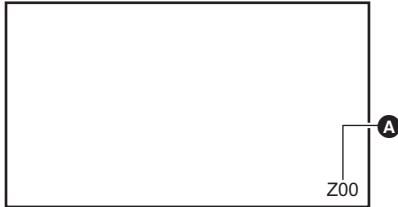
- ① Levier de zoom (sur la courroie agrippante)/
 - ② Levier de zoom (sur la poignée)
- <T> : Faire un zoom avant de l'image.
<W> : Faire un zoom arrière de l'image.

- ③ Bague arrière

Côté A : Faire un zoom arrière de l'image.

Côté B : Faire un zoom avant de l'image.

- Dans le menu [BAGUE DE ZOOM], il est également possible de changer le sens dans lequel tourner la bague arrière et le contrôle du zoom. (→ 64)



- Ⓐ Coefficient de zoom

- Le coefficient de zoom peut être vérifié de [Z00]/[iZ00] (grand-angle maximum) à [Z99]/[iZ99] (téléobjectif maximum) sur l'écran. La valeur augmente lorsque l'appareil fait un zoom avant et diminue lorsque l'appareil fait un zoom arrière.

■ À propos de la vitesse du zoom

- La vitesse du zoom change en fonction de la manière dont le levier de zoom (sur la courroie agrippante) est poussé, ou de la vitesse à laquelle la bague arrière est tournée.
- Le zoom est à une vitesse constante avec le levier de zoom (sur la poignée).
Actionner la commande du zoom à la vitesse définie dans [CAMÉRA] → [MODE SW] → [VITESSE ZOOM H.].

REMARQUE

- Si le doigt est retiré du levier de zoom pendant l'actionnement du zoom, le son du fonctionnement pourrait être enregistré. Pour remettre le levier de zoom sur sa position d'origine, le déplacer silencieusement.
- Lorsque le grossissement du zoom est à son maximum, les sujets sont mis au point à environ 1,2 m (47,2 po) ou plus.
- Lorsque le coefficient de zoom est 1x, les sujets sont mis au point à environ 10 cm (3,93 po) ou plus.
- Les unités du coefficient de zoom peuvent être modifiées dans [ZOOM/FOCUS]. (→ 79)

Utilisation du i.ZOOM

Lorsque [i.ZOOM] est réglé sur [ON], il est possible de zoomer environ 48x (32x lors d'un enregistrement UHD) tout en conservant la beauté de la qualité d'image haute-définition.

1 Sélectionner le menu [CAMÉRA] → [MODE SW] → [i.ZOOM] → [ON].

- Il est possible de mémoriser [i.ZOOM] sur une touche USER pour pouvoir utiliser le iZoom. (→ 49)
- L'affichage du coefficient de zoom change.
(Par exemple)
 - iZ00 à iZ99 : Plage du zoom optique
 - [i]Z99 : Dans iZoom

REMARQUE

- Dans le cas suivant, [i.ZOOM] est fixé sur [OFF] :
 - Lorsque l'enregistrement super lent est activé


Utilisation du zoom rapide

Lorsque [ZOOM RAPIDE] est attribué à une touche USER, il est possible d'utiliser le zoom rapide en actionnant le levier de zoom (sur la courroie agrippante).

1 Sélectionner le menu [CAMÉRA] → [SW UTILSR] → [ASSIGN1] sur [ASSIGN12] → [ZOOM RAPIDE].

2 Appuyer sur la touche USER attribuée à [ZOOM RAPIDE] ou toucher l'icône de touche USER.

3 Pousser le levier de zoom (sur la poignée) jusqu'au bout pour zoomer.

- L'affichage du coefficient de zoom change durant le zoom rapide. (Par exemple : 99)

REMARQUE

- Lorsque [CAMÉRA] → [MODE SW] → [VITESSE ZOOM H.] est réglé sur [7], le zoom rapide peut également être utilisé en actionnant le levier de zoom (sur la poignée).
- Dans la mesure où le bruit de fonctionnement du zoom rapide est plus fort que la normale, celui-ci peut être enregistré. Si le bruit de fonctionnement est problématique, désactiver [ZOOM RAPIDE].
- En fonction du sujet, l'autofocus pourrait ne pas être conservé durant le zoom rapide.
- Le zoom rapide ne peut pas être utilisé dans le cas suivant :
 - Lorsque l'enregistrement par intervalles est activé

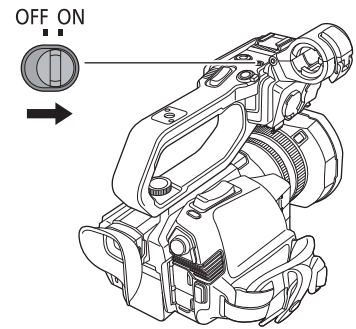
Utilisation de l'éclairage LED intégré

En installant l'unité poignée (X2000) fournie, (X1500) en option), il est possible d'utiliser l'éclairage LED intégré pour éclairer les endroits sombres lors de l'enregistrement.

1 Faire glisser le commutateur <LIGHT> pour allumer/éteindre l'éclairage LED intégré.

ON : l'éclairage est allumé

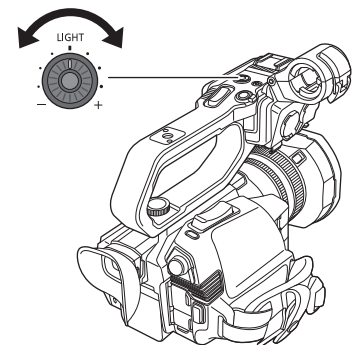
OFF : l'éclairage est éteint



Permet de régler la quantité de lumière de l'éclairage LED intégré.

1 Tourner la molette du variateur de lumière.

Tourner vers <+> pour éclaircir, tourner vers <-> pour assombrir.



REMARQUE

- Lorsque l'éclairage LED intégré est allumé, ne pas regarder directement la lumière et ne pas le rapprocher des yeux des gens.
- L'utilisation de l'éclairage LED intégré diminue la durée d'enregistrement avec la batterie.
- Lorsque l'éclairage LED intégré est allumé, ou lorsque la luminosité de l'éclairage LED intégré est modifiée avec la molette du variateur de lumière, selon les conditions, la fonction de suivi automatique de la balance des blancs pourrait ne pas marcher correctement. Régler la balance des blancs. (→ 113)
- Lorsque le niveau de charge résiduelle de la batterie baisse, l'éclairage LED intégré peut s'éteindre. Il pourrait également ne pas s'allumer.
- Si la molette du variateur de lumière est actionnée durant l'enregistrement, le son de fonctionnement pourrait être enregistré.

Réglage de la qualité d'image

La qualité de l'image de la vidéo à enregistrer peut être définie dans [FICHER SCÈNE]. Un équipement de mesure comme un vectorscope est nécessaire pour changer les "Paramètres avancés".

Fonction détail

Cette fonction renforce ou atténue le contour des images. Cela adoucit ou rend effectivement les images plus nettes, mais dans certains cas, l'ensemble de l'image peut devenir granuleux en raison de l'accentuation des parasites et des bords. Pour éviter ce genre de problème, il est nécessaire de ne pas ajouter cet effet sur des parties où l'accentuation n'est pas nécessaire et de conserver les détails des parties.

■ Paramètres généraux

[DTL MAÎTRE] : Définit le niveau de l'effet de détail dans son ensemble.

[DTL CAROTTAGE] : Définit le niveau de signal (parasite inclus) pour que l'effet de détail ne s'active pas.

■ Paramètres avancés

[NIVEAU DTL V.] : Définit l'intensité de l'effet de détail dans le sens vertical.

Fonction teint de la peau

Cette fonction rend la peau humaine plus lisse sur les images.

■ Paramètres généraux

[DTL TEINT PEAU]

■ Paramètres avancés

Il n'y a pas d'élément de réglage.

Fonction contrôle de gain RB

Il s'agit d'une fonction qui augmente ou réduit l'intensité des rouges et des bleus lorsque la balance des blancs est [Ach] ou [Bch]. Elle fonctionne lorsque la balance des blancs automatique est activée.

- Elle ne fonctionne pas lorsque la balance des blancs est [ATW], [P 3200K], [P 5600K] ou "VAR".

■ Paramètres généraux

Utiliser l'appareil avec les réglages d'usine.

■ Paramètres avancés

Définir avec [FICHER SCÈNE] → [RÉG. CONTRÔLE GAIN RB]

- Lorsque le paramètre de la balance des blancs est [Ach]
 - [AWB A GAIN R] : Permet d'augmenter ou de réduire l'intensité de la couleur rouge.
 - [AWB A GAIN B] : Permet d'augmenter ou de réduire l'intensité de la couleur bleue.
- Lorsque le paramètre de la balance des blancs est [Bch]
 - [AWB B GAIN R] : Permet d'augmenter ou de réduire l'intensité de la couleur rouge.
 - [AWB B GAIN B] : Permet d'augmenter ou de réduire l'intensité de la couleur bleue.
- Lorsque le paramètre de la balance des blancs est [Ach] et que la balance des blancs automatique est exécutée
 - [COMPENS. GAIN AWB A] : Permet de choisir si conserver ou réinitialiser les valeurs définies pour [AWB A GAIN R] et [AWB A GAIN B].
- Lorsque le paramètre de la balance des blancs est [Bch] et que la balance des blancs automatique est exécutée
 - [COMPENS. GAIN AWB B] : Permet de choisir si conserver ou réinitialiser les valeurs définies pour [AWB B GAIN R] et [AWB B GAIN B].

Fonction réglage chromatique

Cette fonction définit la saturation et la phase de la couleur. Elle applique l'effet sur l'image entière. Elle ne peut pas définir une teinte de couleur individuelle.

■ Paramètres généraux

[NIV CHROMA] : Permet de définir le niveau chromatique du signal P_R et du signal P_B . Lorsque le vectorscope est utilisé, la distance depuis le centre (sans couleur) est augmentée ou diminuée pour l'image entière.

[PHASE CHROMA] : Permet de régler précisément la phase chromatique du signal P_R et du signal P_B . Lorsque le vectorscope est utilisé, l'image entière pivote dans le sens des aiguilles d'une montre ou dans l'autre sens.

■ Paramètres avancés

Aucun élément de réglage n'est fourni.

Fonction matrice

Cette fonction permet de définir la représentation des couleurs de l'image en sélectionnant le tableau de matrice.

■ Paramètres généraux

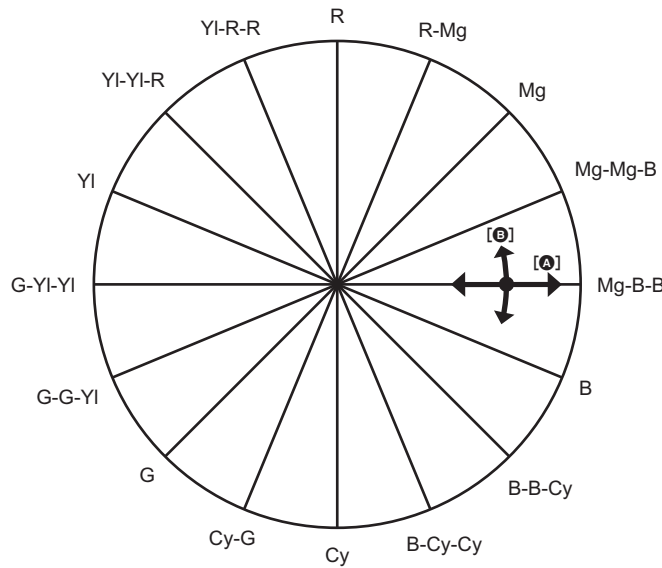
[MATRICE]

■ Paramètres avancés

Il n'y a pas d'élément de réglage.

Fonction correction de couleur

Cette fonction permet de définir la saturation et la phase des couleurs. Chacune des 16 divisions de teinte de couleur peut être réglée individuellement.



- Ⓐ [SAT]
- Ⓑ [PHASE]

■ Paramètres généraux

Utiliser l'appareil avec les réglages d'usine.

■ Paramètres avancés

[R]/[R-Mg]/[Mg]/[Mg-Mg-B]/[Mg-B-B]/[B]/[B-B-Cy]/[B-Cy-Cy]/[Cy]/[Cy-G]/[G]/[G-G-YI]/[G-YI-YI]/[YI]/[YI-YI-R]/[YI-R-R] :

Permet de changer la phase et la saturation. En réglant la phase, + pivote dans le sens des aiguilles d'une montre et – pivote dans l'autre sens.

Fonction contrôle des noirs

Cette fonction permet de définir le niveau de noir qui doit être la référence de luminance.

■ Paramètres généraux

[PIED. MAITRE] : Permet de définir le niveau de noir de référence. RGB est également modifié lors du changement de ce paramètre. – permet de rendre la couleur noire plus profonde, et + permet de la rendre moins sombre.

■ Paramètres avancés

Il n'y a pas d'élément de réglage.

Fonction gamma

Cette fonction optimise le ton des images.

■ Paramètres généraux

[SÉL. MODE GAMMA] : Permet de sélectionner un mode gamma parmi 8 types.

■ Paramètres avancés

[GAMMA NOIR] : Permet de définir la compression et l'expansion de la courbe gamme des zones sombres.

Fonction knee

Cette fonction permet de définir la compression des signaux vidéo pour éviter la formation d'un halo sur les images.

■ Paramètres généraux

Utiliser l'appareil avec les réglages d'usine.

■ Paramètres avancés

[MODE KNEE] : Permet de définir le mode de fonctionnement de la fonction knee ([AUTO]/[FAIBLE]/[MOYEN]/[ÉLEVÉ]/[OFF]).

Fonction clip blanc

Permet de définir que les parties les plus lumineuses du signal vidéo ne peuvent dépasser un certain niveau.

■ Paramètres généraux

Utiliser l'appareil avec les réglages d'usine.

■ Paramètres avancés

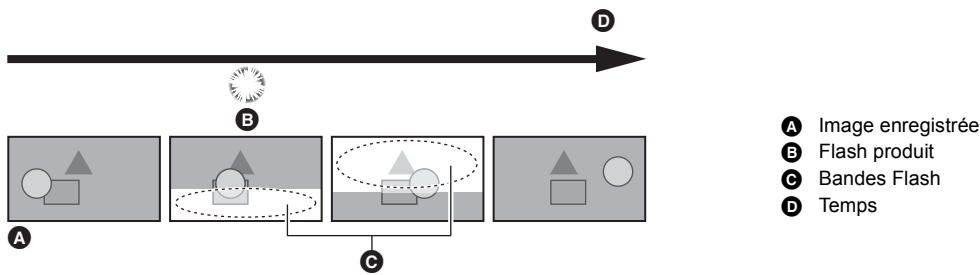
Définir avec [FICHER SCÈNE] → [RÉG. CLIP BLANC].

[CLIP BLANC] : Permet de définir la fonction clip blanc entre [ON]/[OFF]. La valeur du paramètre [NIV. CLIP BLANC] s'active en sélectionnant [ON].

[NIV. CLIP BLANC] : Permet de paramétrer le niveau de clip blanc.

Fonction compensation de la bande flash (FBC)

Ceci permet de corriger le phénomène de lumière et de bandes noires (bandes flash) qui divisent horizontalement les images enregistrées dans un environnement où sont présents les flashes d'autres appareils et réduit leur effet.



Paramètres de la fonction compensation de la bande flash

Il faut attribuer la fonction compensation de la bande flash à une touche USER pour l'utiliser.

Pour plus de détails, consulter "Attribution d'une fonction aux touches USER". (→ 49)

[FBC] est affiché sur l'écran image du caméscope lorsque la fonction de compensation de la bande flash est active.

Pour utiliser la fonction compensation de la bande flash

La fonction compensation de la bande flash s'active si la luminosité de la partie inférieure de l'écran change grandement, indépendamment de la présence de flashes. Par exemple, la fonction compensation de la bande flash peut s'activer dans certains environnements d'enregistrements comme lors du zoom avant ou zoom arrière d'une fenêtre éclairée. Il est conseillé d'utiliser la fonction dans des environnements d'enregistrement où la présence de flashes est prévue.

Il est à noter que dans certains environnements d'enregistrement, même en présence de flashes, l'activation de la fonction compensation de la bande flash pourrait ne pas donner suffisamment de résultats.

REMARQUE

- Le phénomène suivant pourrait se produire en présence de flashes. Cela est dû à la fonction compensation de la bande flash et n'est pas le signe d'un dysfonctionnement.
 - Les sujets qui se déplacent semblent se figer momentanément
 - La résolution faiblit lorsqu'il y a des flashes
 - Des lignes horizontales sont visibles lorsqu'il y a des flashes
- Dans les cas suivants, ceci ne peut pas être sélectionné :
 - En mode auto
 - Lorsque la fréquence d'images du [FORMAT ENREG.] est 29,97p, 23,98p, ou 25,00p
 - Lors de l'enregistrement super lent
- La vitesse d'obturation est réglée sur 1/60 ou 1/50. La vitesse d'obturation ne peut pas être réglée.

Fonction enregistrement super lent

Il est possible de faire l'acquisition d'une vidéo au ralenti fluide en filmant avec une fréquence d'images différente de celle pour la lecture. Ceci permet une prise de vue haute vitesse de 120 fps/100 fps

1 Dans le menu [SYSTÈME] → [FRÉQUENCE]/[FORMAT FICHER]/[FORMAT ENREG.], sélectionner la résolution, le codec et la fréquence d'images de base pour enregistrer des images.

- Sélectionner les éléments suivants :

[FRÉQUENCE]	[FORMAT FICHER]	[FORMAT ENREG.]
[59.94Hz]	[MOV]	[1080-59.94p/422LongGOP 100M] [1080-29.97p/422LongGOP 50M] [1080-23.98p/422LongGOP 50M]
[50.00Hz]		[1080-50.00p/422LongGOP 100M] [1080-25.00p/422LongGOP 50M]

2 Sélectionner le menu [SYSTÈME] → [SUPER LENT] → [ON].

- Ceci peut également être sélectionné avec la touche USER.
Consulter "Attribution d'une fonction aux touches USER". (→ 49)

3 Appuyer sur la touche REC.

L'enregistrement super lent démarre.

■ Fréquence d'images et effet

L'effet de ralenti durant la lecture change en fonction de la fréquence d'images dans [FORMAT ENREG.].

Fréquence d'images du [FORMAT ENREG.]	Effet de ralenti durant la lecture
59,94p, 50,00p	Le 1/2 de la vitesse
29,97p, 25,00p	Le 1/4 de la vitesse
23,98p	Le 1/5 de la vitesse

REMARQUE

- L'enregistrement super lent n'est pas possible avec une combinaison différente des combinaisons de [FORMAT FICHER] et [FORMAT ENREG.] montrées à l'étape 1.
- Le son ne peut pas être enregistré durant un enregistrement super lent.
- [CAMÉRA] → [MODE SW] → [VITESSE AF] est fixé sur [NORMAL].
- [ENREGISTREMENT] → [TC/UB] → [DÉFIL LIBRE/ENR] est fixé sur [DÉFIL ENR].
- Les fonctions suivantes sont annulées :
 - Fonction étirement de la plage dynamique (→ 138)
 - Fonction compensation de la bande flash (→ 122)
 - [i.ZOOM] (→ 117)
 - Fonction zoom numérique (→ 140)
 - Pré-enregistrement (→ 128)
 - [FONCT. 2 SLOTS] (→ 128 à 130)
 - Enregistrement par intervalles (→ 131)
 - [O.I.S. HYBRIDE] (→ 138)
- Dans le cas suivant, ceci ne peut pas être sélectionné.
 - En utilisant la fonction détection des visage/suivi AE&AF
- (Lorsque [FRÉQUENCE] est réglé sur [59.94Hz])
Il y a un léger écart entre la fréquence d'images affichée pour l'enregistrement super lent et la fréquence d'images à laquelle l'enregistrement super lent est réellement effectué. Même si [S.SLOW120] est affiché à l'écran, l'enregistrement est réellement effectué à 119,88 fps
- Il n'est pas possible de régler la vitesse d'obturation sur une valeur plus lente que la limite imposée par la fréquence d'images utilisée pour l'enregistrement super lent.
(Exemple) Lorsque [FRÉQUENCE] est réglé sur [59.94Hz], la vitesse d'obturation ne peut pas être réglée sur une valeur plus petite que 1/120.
- L'arrêt d'un enregistrement peut prendre du temps, même si celui-ci suit immédiatement le début de l'enregistrement.
- Lorsque [SUPER LENT] est [ON], l'appareil redémarre après l'action suivante.
 - Lorsque [FORMAT FICHER] ou [FORMAT ENREG.] est remplacé par un élément autre que celui indiqué à l'étape 1.
- L'enregistrement se met en pause au bout de 10 heures après le démarrage de l'enregistrement. L'enregistrement reprend automatiquement au bout de quelques secondes.
Avec l'enregistrement super lent, la durée d'enregistrement dure moins de 10 heures en fonction de la fréquence d'images du [FORMAT ENREG.].

Fréquence d'images du [FORMAT ENREG.]	Durée enregistrable en continu pour 1 clip
59,94p, 50,00p	5 h
29,97p, 25,00p	2 h 30 min
23,98p	2 h

- "h" est l'abréviation pour heure et "min" pour minute.
- Pour avoir des informations sur les fonctions d'enregistrement qui ne peuvent pas être utilisées simultanément, consulter la page 191.

Entrée audio

L'appareil peut enregistrer 2 canaux audio.

Lorsque l'unité poignée (X2000) fournie, (X1500) en option) est installée sur l'appareil, il est possible de brancher un équipement audio ou un microphone externe aux prises <INPUT 1>/<INPUT 2>.

Le son à l'entrée de chaque canal peut être basculé vers le microphone intégré, un microphone externe, ou un appareil audio connecté.

Changement de l'entrée audio

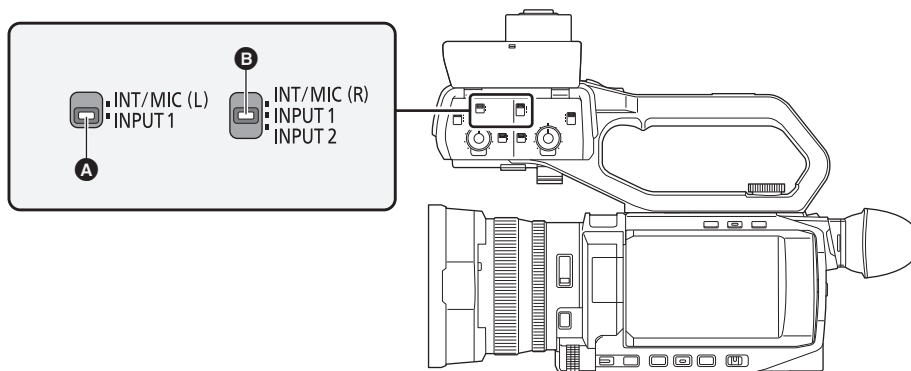
■ Format d'enregistrement audio

Le format d'enregistrement du son tel que le format de compression change en fonction du [FORMAT FICHER].

[FORMAT FICHER]	Format d'enregistrement	Taux d'échantillonnage/bits
[MOV]	PCM linéaire (LPCM)	48 kHz/24 bits
[MP4]	AAC	48 kHz/16 bits
[AVCHD]	Dolby Audio™	48 kHz/16 bits

■ Sélection des signaux d'entrée audio (Lorsque l'unité poignée est installée sur l'appareil)

Sélectionne le signal audio à enregistrer dans le canal audio 1/canal audio 2.



A Interrupteur CH1 SELECT

B Interrupteur CH2 SELECT

Réglage du commutateur CH1 SELECT	Réglage du commutateur CH2 SELECT	Signal d'entrée à enregistrer	
		Canal audio 1	Canal audio 2
<INT/MIC (L)>	<INT/MIC (R)>	Microphone intégré <L>/Prise <MIC> Lch	Microphone intégré <R>/Prise <MIC> Rch
	<INPUT1>	Microphone intégré <L>/Prise <MIC> Lch	Prise <INPUT 1>
	<INPUT2>	Microphone intégré <L>/Prise <MIC> Lch	Prise <INPUT 2>
<INPUT1>	<INT/MIC (R)>	Prise <INPUT 1>	Microphone intégré <R>/Prise <MIC> Rch
	<INPUT1>	Prise <INPUT 1>	Prise <INPUT 1>
	<INPUT2>	Prise <INPUT 1>	Prise <INPUT 2>

Utilisation du microphone intégré/microphone externe (mini-prise stéréo)

Lorsque le microphone externe (mini-prise stéréo) est branché à la prise <MIC>, le son passe du microphone intégré à l'entrée audio du microphone externe branché à la prise <MIC>.

■ Lorsque l'unité poignée est installée sur l'appareil

Faire les réglages suivants pour passer sur l'entrée audio du microphone intégré ou du microphone externe (mini-prise stéréo).

1 Mettre le commutateur CH1 SELECT sur <INT/MIC (L)>.

Les signaux audio provenant de <L> du microphone intégré ou de Lch du microphone externe branché à la prise <MIC> sont enregistrés sur le canal audio 1.

2 Mettre le commutateur CH2 SELECT sur <INT/MIC (R)>.

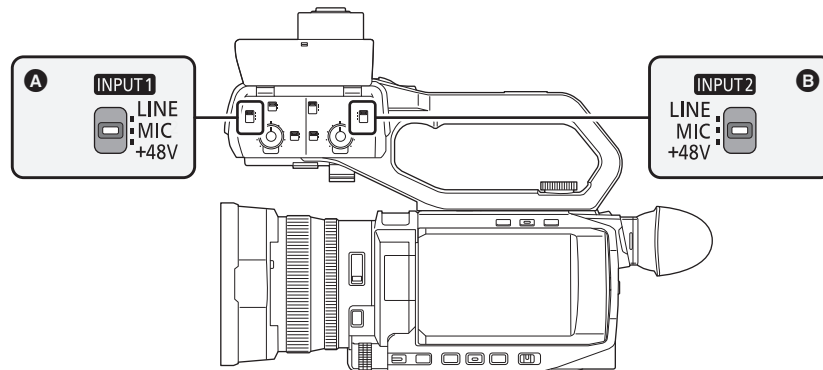
Les signaux audio provenant de <R> du microphone intégré ou de Rch du microphone externe branché à la prise <MIC> sont enregistrés sur le canal audio 2.

REMARQUE

- Pour diminuer le bruit du vent du microphone, sélectionner [AUDIO] → [RÉG. SAISIE] → [COUPE BAS MIC CH1]/[COUPE BAS MIC CH2] → [ON].

Utilisation d'un équipement audio/microphone externe (XLR, 3 broches)

- 1 Installer l'unité poignée sur l'appareil.
- 2 Brancher un équipement audio ou un microphone externe à la prise <INPUT 1>/<INPUT 2>.
- 3 Changer l'entrée audio branchée avec le commutateur <INPUT1>/<INPUT2>.



- A** Interrupteur <INPUT1>
B Interrupteur <INPUT2>

Dispositif branché	Réglage du commutateur <INPUT1>/<INPUT2>	Réglages de menu (vous pouvez régler chaque canal individuellement)	
		[NIVEAU ENTRÉE MIC 1]/ [NIVEAU ENTRÉE MIC 2]*1	[NIVEAU ENTRÉE LIGNE 1]/ [NIVEAU ENTRÉE LIGNE 2]*2
Dispositif audio	<LINE>	Désactivé	[4dB], [0dB]
Microphone externe	<MIC>	[-40dB], [-50dB], [-60dB]	Désactivé
Microphone externe (avec alimentation secteur)	<+48V>	[-40dB], [-50dB], [-60dB]	Désactivé

*1 Réglage d'usine : [-50dB]

*2 Réglage d'usine : [0dB]

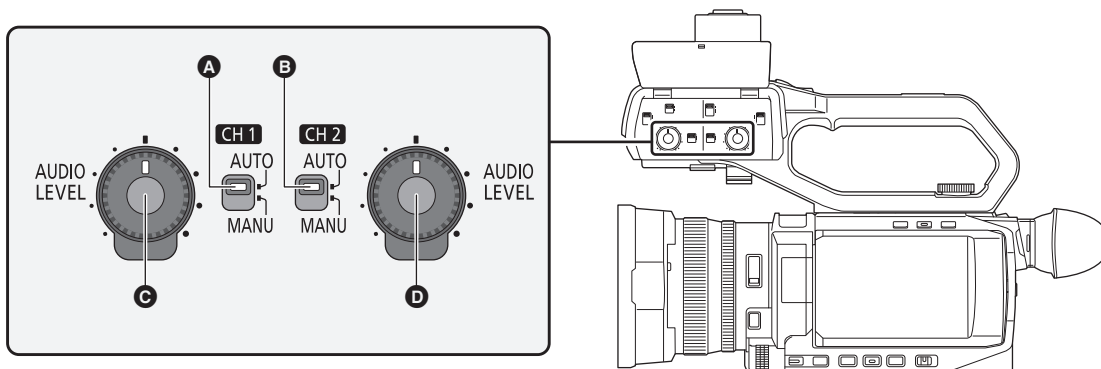
REMARQUE

- Pour utiliser un microphone unidirectionnel AG-MC200G (en option), régler [NIVEAU ENTRÉE MIC 1]/[NIVEAU ENTRÉE MIC 2] sur [-50dB].
- Lorsque l'unité poignée est détachée, l'entrée audio change pour le microphone intégré/microphone externe (mini-prise stéréo).
- Après avoir retiré le microphone externe (XLR, 3 broches), passer le commutateur CH1 SELECT/CH2 SELECT sur <INT/MIC (L)> ou <INT/MIC (R)> pour régler le signal d'entrée sur le microphone externe. Aucun son ne sera enregistré si l'enregistrement se poursuit tel quel.
- **Lors du branchement d'un équipement qui ne prend pas en charge la fourniture d'énergie +48 V, régler le commutateur <INPUT1>/<INPUT2> sur <LINE> ou <MIC>. S'il est réglé sur <+48V>, cet appareil ou l'équipement branché pourraient mal fonctionner.**
- Si une anomalie se produit avec la fourniture d'énergie +48 V, cet appareil pourrait se mettre hors tension.
- L'utilisation d'un microphone fantôme raccourcit la durée de la batterie.
- Si le bruit provenant d'une prise non branchée est gênante, régler le commutateur <INPUT1>/<INPUT2> sur <LINE>.

Réglage du niveau d'enregistrement du son

Il est possible de régler manuellement et automatiquement le niveau d'enregistrement de son.

- Le canal audio peut être réglé individuellement.



- A** Interrupteur <CH1>
B Interrupteur <CH2>
C Molette <AUDIO LEVEL CH1>
D Molette <AUDIO LEVEL CH2>

Réglage automatique du niveau d'enregistrement

■ Lorsque l'unité poignée est installée sur l'appareil

1 Passer le commutateur <CH1>/<CH2> sur <AUTO>.

- Les paramètres suivants sont désactivés lorsque le commutateur <CH1>/<CH2> est passé sur <AUTO>.
 - Réglages du niveau d'enregistrement avec la molette <AUDIO LEVEL CH1>/<AUDIO LEVEL CH2>

■ Lorsque l'unité poignée n'est pas installée sur l'appareil

1 Sélectionner le menu [AUDIO] → [RÉGLAGE MIC] → [NIV. CH1]/[NIV. CH2] → [AUTO].

- Les paramètres suivants sont désactivés lorsque [AUDIO] → [RÉGLAGE MIC] → [NIV. CH1]/[NIV. CH2] → [AUTO] est sélectionné.
 - Paramètre [AUDIO] → [RÉGLAGE MIC] → [CONTRÔLE NIVEAU CH1]/[CONTRÔLE NIVEAU CH2]

Réglage manuel du niveau d'enregistrement

■ Lorsque l'unité poignée est installée sur cet appareil

1 Passer le commutateur <CH1>/<CH2> sur <MANU>.

2 Régler le niveau d'enregistrement avec la molette <AUDIO LEVEL CH1>/<AUDIO LEVEL CH2>.

■ Lorsque l'unité poignée n'est pas installée sur cet appareil

1 Sélectionner le menu [AUDIO] → [RÉGLAGE MIC] → [NIV. CH1]/[NIV. CH2] → [MANUEL].

2 Régler le niveau de l'enregistrement avec le menu [AUDIO] → [RÉGLAGE MIC] → [CONTRÔLE NIVEAU CH1]/[CONTRÔLE NIVEAU CH2].

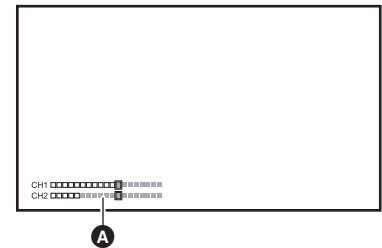
- Le niveau augmente à mesure que le numéro augmente.
- Le son n'est pas enregistré s'il est réglé sur [MUET].

REMARQUE

- Lorsque le niveau d'entrée du son dépasse 0 dB, l'affichage du niveau dépassant 0 dB est affiché en rouge sur l'écran image du caméscope ainsi que l'indicateur du niveau du son sur l'écran AUDIO du mode vérification. Ceci pour indiquer que le volume d'entrée est trop élevé.

Ajustez le réglage de sorte que la valeur maximale du niveau de son ne dépasse pas 0 dB.

- Ⓐ Indicateur de niveau audio



- Pour activer les paramètres [AUDIO] → [RÉG. SAISIE] → [LIMITEUR CH1]/[LIMITEUR CH2], effectuer les réglages suivants.

- (Lorsque l'unité poignée est installée sur l'appareil)
Passer le commutateur <CH1>/<CH2> sur <MANU>
- (Lorsque l'unité poignée n'est pas installée sur l'appareil)
Sélectionner le menu [AUDIO] → [RÉGLAGE MIC] → [NIV. CH1]/[NIV. CH2] → [MANUEL]

Vérification du niveau d'entrée audio

Le niveau d'entrée du son peut être contrôlé sur l'écran image du caméscope et l'écran AUDIO du mode vérification.

Surveillance du son

Le son enregistré avec l'appareil peut être entendu par le haut-parleur ou un casque.
Le son n'est pas reproduit par le haut-parleur durant la prise de vue.

Réglage du son de sortie

Règle le canal audio et le format à produire de la prise casque.

1 Sélectionner le menu [AUDIO] → [PARAM. SORTIE] → [SORTIE AUDIO].

2 Sélectionner le type de son.


[CH1] : Reproduit le signal du canal audio 1 en monophonique.

[CH2] : Reproduit le signal du canal audio 2 en monophonique.

[STÉRÉO CH1 / 2] : Reproduit les signaux du canal audio 1 et du canal audio 2 en stéréo.

[MIX CH1 / 2] : Mélange les signaux du canal audio 1 et du canal audio 2 et les reproduit en monophonique.

REMARQUE

- Régler le volume du casque et du haut-parleur intégré de la manière suivante :
 - Durant l'enregistrement, le volume est réglé avec la multifonction manuelle [ AUDIO MON]. (→ 143)
 - Durant la lecture, le volume est réglé avec le levier de zoom (sur la poignée agrippante). (→ 152)

Vérification du paramètre d'entrée audio

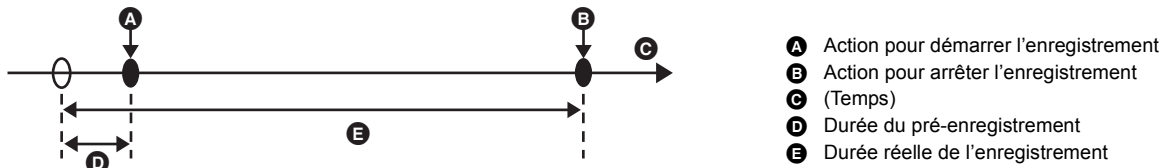
Le niveau d'entrée audio peut être contrôlé sur l'écran AUDIO du mode vérification.
Pour plus de détails, consulter "Affichage de la vérification du mode" (→ 164).

Fonction enregistrement spécial

Un enregistrement spécial comme le pré-enregistrement ou l'enregistrement de relais est possible en réglant le menu.

Pré-enregistrement

Enregistre la vidéo et le son durant un temps précis avant l'action pour démarrer l'enregistrement.



La durée du pré-enregistrement varie en fonction du paramètre [SYSTÈME] → [FORMAT FICHER]/[FORMAT ENREG.].

Durée du pré-enregistrement	[FORMAT FICHER]	[FORMAT ENREG.]
Environ 5 secondes	[MOV], [MP4]	Format d'enregistrement UHD
Environ 10 secondes	[MOV], [MP4]	Format d'enregistrement FHD
	[AVCHD]	Tous

1 Sélectionner le menu [ENREGISTREMENT] → [PRÉ ENR.] → [ON].

[P] apparaît sur l'affichage de l'état d'enregistrement de l'écran image du caméscope.

- Il est également possible d'appuyer sur la touche USER attribuée à [PRÉ ENR.] ou de toucher l'icône de touche USER pour activer/désactiver [PRÉ ENR.].

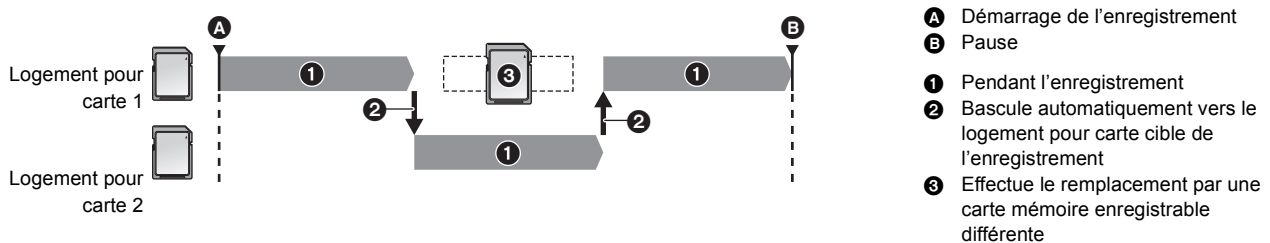
2 Appuyer sur la touche REC.

REMARQUE

- Diriger au préalable l'appareil vers le sujet.
- La vidéo et le son pourraient ne pas être enregistrés durant le temps précis avant l'action dans les cas suivants :
 - Juste après la mise sous tension de l'appareil
 - Juste après l'ouverture du menu
 - Juste après l'insertion de la carte mémoire
 - Juste après la lecture de la vidéo enregistrée
 - Juste après la fermeture de l'écran des miniatures
 - Pendant la durée entre l'arrêt de l'enregistrement et la fin de l'écriture sur la carte mémoire
- Lorsque [PRÉ ENR.] est réglé sur [ON], [ENREGISTREMENT] → [TC/UB] → [DÉFIL LIBRE/ENR] est fixé sur [DÉFIL LIBRE].
- Le pré-enregistrement est annulé au bout de 3 heures sans avoir démarré l'enregistrement.
- Le pré-enregistrement ne peut pas être effectué si l'espace d'enregistrement libre sur la carte mémoire est de moins de 1 minute.
- Le pré-enregistrement ne peut pas être utilisé dans les cas suivants :
 - Lorsque l'enregistrement super lent est activé
 - Lorsque l'enregistrement en arrière-plan est activé
 - Lorsque l'enregistrement par intervalles est activé
- Pour avoir des informations sur les fonctions d'enregistrement qui ne peuvent pas être utilisées simultanément, consulter la page 191.

Enregistrement relais

En insérant une carte mémoire dans les 2 logements pour carte, l'enregistrement peut se poursuivre sur la seconde carte mémoire s'il n'y a plus d'espace d'enregistrement libre sur la première.



1 Sélectionner le menu [ENREGISTREMENT] → [FONCT. 2 SLOTS] → [ENR. RELAI].

[RELAY] apparaît sur l'affichage de la fonction 2 logements de l'écran image du caméscope.

Une barre oblique apparaît sur l'affichage [RELAY] lorsque l'enregistrement relais n'est pas possible, comme lorsqu'il manque une carte mémoire dans l'un des 2 logements pour carte.

2 Appuyer sur la touche REC.

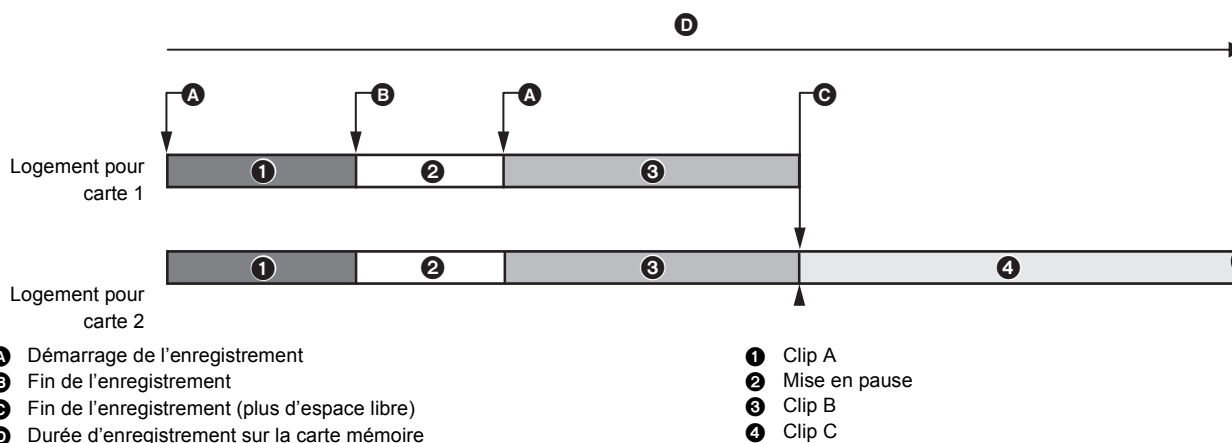
- La cible de l'enregistrement passe sur une autre carte mémoire si, en cours d'enregistrement, il n'y a plus d'espace libre sur l'une d'elles et l'enregistrement relais démarre. Le numéro du logement pour carte qui devient cible est affiché en noir et blanc inversés. L'enregistrement peut être effectué sur au moins 3 cartes mémoire. Remplacer la carte mémoire n'ayant plus d'espace libre une fois que la cible de l'enregistrement a changé.
- Pour changer le logement pour carte cible avant de démarrer l'enregistrement, appuyer sur la touche <SLOT SEL>. Ceci ne fonctionne pas durant l'enregistrement.

REMARQUE

- Cela peut prendre du temps pour que la carte mémoire soit reconnue lorsqu'elle est insérée. Pour enregistrer sur au moins 3 cartes mémoire en les remplaçant durant l'enregistrement, remplacer par une carte mémoire, dont la capacité d'enregistrement est suffisante, qui est en cours d'enregistrement.
- La cible de l'enregistrement ne peut pas être changée si l'espace d'enregistrement libre sur la carte mémoire qui prend le relais est de moins de 1 minute.
- Après un enregistrement relais, un message concernant l'espace libre restant sur la carte s'affiche. Remplacer la carte mémoire qui n'a plus d'espace libre.
- La durée d'enregistrement continue maximale d'un enregistrement relais est de 10 heures.
- L'enregistrement s'arrête une fois que la durée de l'enregistrement relais atteint 10 heures. L'enregistrement reprend automatiquement au bout de quelques secondes.
- Pour avoir des informations sur les fonctions d'enregistrement qui ne peuvent pas être utilisées simultanément, consulter la page 191.

Enregistrement simultané

Insérer une carte mémoire dans les 2 logements pour carte pour enregistrer la même vidéo sur les 2 cartes mémoire.



1 Sélectionner le menu [ENREGISTREMENT] → [FONCT. 2 SLOTS] → [ENR. SIMUL].

[SIMUL] apparaît sur l'affichage de la fonction 2 logements de l'écran image du caméscope.

Une barre oblique apparaît sur l'affichage [SIMUL] lorsque l'enregistrement simultané n'est pas possible, comme lorsqu'il manque une carte mémoire dans l'un des 2 logements pour carte.

2 Appuyer sur la touche REC.

- L'enregistrement simultané s'arrête lorsque la capacité d'enregistrement restante de l'une des cartes mémoire est insuffisante. Une barre oblique apparaît sur l'affichage [SIMUL] lorsque l'enregistrement simultané n'est pas possible. Pour redémarrer l'enregistrement simultané, remplacer la carte mémoire pleine par une autre carte mémoire et appuyer sur la touche REC.
- Si la touche REC est pressée sans remplacer la carte mémoire, un enregistrement standard est effectué sur la carte mémoire ayant encore de l'espace d'enregistrement libre.

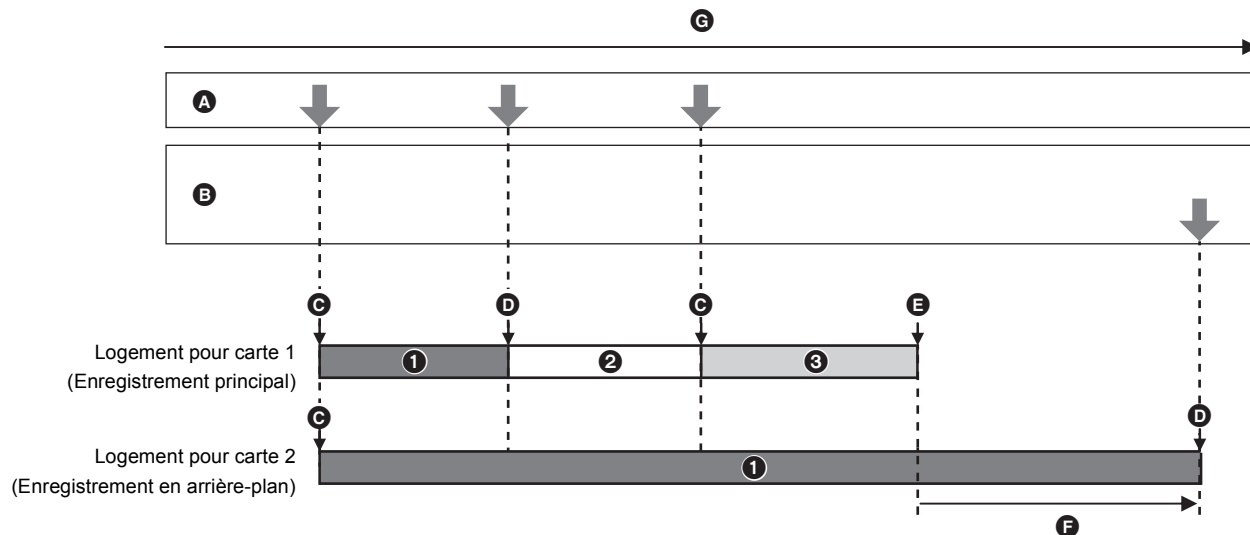
REMARQUE

- Il est recommandé d'utiliser les cartes mémoire disposant de la même Speed Class ou capacité pour l'enregistrement simultané. L'enregistrement peut s'arrêter à cause d'une vitesse insuffisante si des cartes mémoire de classes de vitesse ou de capacités différentes sont utilisées. Si l'enregistrement s'arrête la vidéo, correcte avant l'arrêt, peut devenir invalide.
- Démarrer l'enregistrement une fois que les 2 cartes mémoire ont été reconnues. Si l'enregistrement démarre avant cela, l'appareil effectue un enregistrement standard sur l'une des cartes qui a été reconnue. L'appareil vérifie l'état de la carte mémoire chaque fois qu'un enregistrement se termine. Si les deux cartes mémoire sont reconnues entre temps, il effectuera l'enregistrement simultané à partir de l'enregistrement suivant.
- Lorsque l'enregistrement sur l'une des cartes mémoire s'arrête avec une erreur d'enregistrement pendant l'enregistrement simultané, l'enregistrement sur l'autre carte mémoire continue.
- Si, à la fin de l'enregistrement simultané, il reste de l'espace d'enregistrement libre sur l'une des cartes mémoire, cette dernière devient automatiquement la cible de l'enregistrement. Un enregistrement standard débute lorsque la touche REC est pressée.
- Un enregistrement standard est effectué si une seule carte mémoire est présente même si l'appareil est réglé sur enregistrement simultané.
- Une fois que l'enregistrement simultané est terminé, [SUPP. DERNIER CLIP] attribué à la touche USER ne marche pas.
- Pour connaître le nom de dossier et le nom de fichier en effectuant un enregistrement simultané au format MOV/format MP4, consulter "Manipulation des données d'enregistrement" (→ 43).
- Pour avoir des informations sur les fonctions d'enregistrement qui ne peuvent pas être utilisées simultanément, consulter la page 191.

Enregistrement en arrière-plan

Si une carte mémoire est insérée dans les 2 logements pour carte, régler le mode enregistrement en arrière-plan puis appuyer sur la touche REC pour lancer l'enregistrement simultanément sur le logement pour carte 1 et le logement pour carte 2. Sur le logement pour carte 1, l'enregistrement peut être démarré et arrêté plusieurs fois si nécessaire en actionnant la touche REC. Sur le logement pour carte 2, l'enregistrement se poursuit sous forme d'enregistrement en arrière-plan.

En effectuant un enregistrement en arrière-plan sur le logement pour carte 2, aucune scène importante ne sera manquée durant l'arrêt de l'enregistrement.



- A Actionnements de la touche REC
- B Actionnement de la touche pour arrêter l'enregistrement en arrière-plan*
- C REC
- D REC PAUSE
- E REC STOP (Plus d'espace sur la carte du logement pour carte 1)
- F L'enregistrement se poursuit sur le logement pour carte 2
- G Durée d'enregistrement sur la carte mémoire

- 1 Clip A
- 2 Mise en pause
- 3 Clip B

* Touche USER attribuée à [PAUSE FOND]

Démarrage de l'enregistrement en arrière-plan

1 Sélectionner le menu [SYSTÈME] → [FORMAT FICHIER] → [MOV].

2 Sélectionner le menu [ENREGISTREMENT] → [FONCT. 2 SLOTS] → [ENR. ARRIÈRE PLAN].

[BACKGR] apparaît sur l'affichage de la fonction 2 logements de l'écran image du caméscope.

Une barre oblique apparaît sur l'affichage [BACKGR] lorsque l'enregistrement en arrière-plan n'est pas possible, comme lorsqu'il manque la carte mémoire dans le logement pour carte 2.

3 Appuyer sur la touche REC.

L'enregistrement démarre simultanément sur le logement pour carte 1 et le logement pour carte 2.

Démarrer ou arrêter l'enregistrement sur le logement pour carte 1 en actionnant la touche REC.

Sur le logement pour carte 2, l'action enregistrement se poursuit sous forme d'enregistrement en arrière-plan.

REMARQUE

- Enregistre sur le logement pour carte 1 et le logement pour carte 2 au format défini dans [SYSTÈME].
- L'enregistrement en arrière-plan est impossible dans les cas suivants.
 - Lorsque [ENREGISTREMENT] → [FONCT. ENR.] → [MODE D'ENR.] est réglé sur [INTERVALLE]
 - Lorsque [SYSTÈME] → [FORMAT FICHIER] est réglé sur autre chose que [MOV]
 - Lorsque [SYSTÈME] → [FORMAT ENREG.] est UHD
- L'état de l'éclairage du voyant tally*1 change en fonction du démarrage ou de l'arrêt de l'enregistrement sur le logement pour carte 1.
- Le code temporel est fixé sur le "free run".
- Contrôle de la commande d'enregistrement de l'équipement externe (comme un enregistreur) branché à la prise <SDI OUT>*2 et la prise <HDMI> qui est liée au démarrage/arrêt de l'enregistrement du logement pour carte 1.
- Dans le mode enregistrement en arrière-plan, la touche USER à laquelle [SUPP. DERNIER CLIP] a été attribué ne fonctionne pas.
- La carte mémoire du logement pour carte 1 peut être remplacée même pendant l'exécution de l'enregistrement en arrière-plan dans le logement pour carte 2 si l'enregistrement dans le logement pour carte 1 s'arrête.
- En mode enregistrement en arrière-plan, l'enregistrement standard peut s'effectuer sur le logement pour carte 1 si aucune carte mémoire n'est présente dans le logement pour carte 2 ou si l'espace d'enregistrement libre sur la carte mémoire du logement pour carte 2 est insuffisant.
- Si, lors d'un enregistrement, la carte mémoire du logement pour carte 2 se retrouve sans espace libre, l'enregistrement en arrière-plan ne démarrera pas automatiquement même si la carte mémoire du logement pour carte 2 est remplacée.
- Pour avoir des informations sur les fonctions d'enregistrement qui ne peuvent pas être utilisées simultanément, consulter la page 191.

*1 Le voyant tally peut être utilisé lorsque l'unité poignée (X2000) fournie, (X1500) en option) est installée sur l'appareil.

*2 En utilisant X2000, la prise <SDI OUT> peut être utilisée.

Fin de l'enregistrement en arrière-plan

1 Appuyer sur la touche USER attribuée à [PAUSE FOND] pendant environ 5 secondes ou toucher l'icône de touche USER pendant environ 5 secondes et relâcher.

L'enregistrement en arrière-plan s'arrête dans le logement pour carte 2.

L'enregistrement en arrière-plan sur le logement pour carte 2 peut également être arrêté en appuyant sur la touche <EXIT> pendant environ 5 secondes.

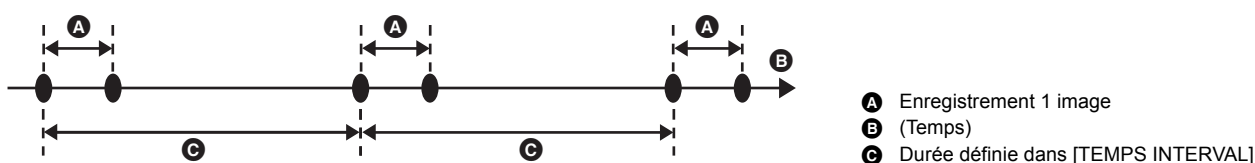
REMARQUE

- L'enregistrement en arrière-plan sur le logement pour carte 2 ne peut pas prendre fin alors qu'un enregistrement est effectué sur le logement pour carte 1. Mettre fin à l'enregistrement en arrière-plan pendant que l'enregistrement sur le logement pour carte 1 est arrêté.
- L'enregistrement en arrière-plan sur le logement pour carte 2 s'arrête dans les cas suivants.
 - Lorsque l'appareil est éteint
 - Lorsque l'espace d'enregistrement libre sur la carte mémoire est insuffisant
 - Lorsqu'une erreur s'est produite lors de l'écriture sur la carte mémoire

Enregistrement par intervalles

L'appareil enregistre 1 image à chaque intervalle défini.

Il est possible d'enregistrer un clip court d'une longue scène qui se déroule lentement, comme le coucher du soleil, en enregistrant des images par intervalles.



1 Sélectionner [SYSTÈME] → [FORMAT FICHIER] → [MOV].

2 Sélectionner le menu [ENREGISTREMENT] → [FONCT. ENR.] → [MODE D'ENR.] → [INTERVALLE].

[INTRVL] apparaît sur l'affichage de la fonction enregistrement spécial de l'écran image du caméscope.

3 Définir la durée dans le menu [ENREGISTREMENT] → [FONCT. ENR.] → [TEMPS INTERVAL].

4 Appuyer sur la touche REC.

- [I-REC] apparaît en rouge sur l'affichage de la fonction enregistrement spécial de l'écran image du caméscope.
- L'appareil répète l'enregistrement d'une image à intervalles définis.
- Pour arrêter l'enregistrement, appuyer sur la touche REC.
- Sélectionner [NORMAL] dans [ENREGISTREMENT] → [FONCT. ENR.] → [MODE D'ENR.] pour effacer le réglage.

REMARQUE

- Dans les cas suivants, [MODE D'ENR.] est fixé sur [NORMAL].
 - Lorsque [SYSTÈME] → [FORMAT FICHIER] est réglé sur [MP4] ou [AVCHD]
 - Lorsque [SYSTÈME] → [SUPER LENT] est réglé sur [ON]
- Cette fonction est effacée lorsque l'appareil est mis hors tension.
- Le son n'est pas enregistré.
- Les données enregistrées (données enregistrées jusqu'à l'arrêt de l'enregistrement) sont incluses dans 1 clip.
- [ENREGISTREMENT] → [TC/UB] → [DÉFIL LIBRE/ENR] est fixé sur [DÉFIL ENR].
- [ENREGISTREMENT] → [TC/UB] → [DF/NDF] est fixé sur [NDF].
- (Pour le X1500)
[SORTIE VIDÉO / LCD / VF] → [SORTIE HDMI] → [PILOTAGE HDMI ENR] ne fonctionne pas.
- (Pour le X2000)
[SORTIE VIDÉO / LCD / VF] → [SORTIE SDI] → [PILOTAGE SDI ENR] et [SORTIE VIDÉO / LCD / VF] → [SORTIE HDMI] → [PILOTAGE HDMI ENR] ne fonctionnent pas.
- Lorsque [MODE D'ENR.] est réglé sur [INTERVALLE], [SUPP. DERNIER CLIP] attribué à la touche USER ne fonctionne pas.
- Si la longueur du clip fait moins de 3 secondes lorsque l'enregistrement est arrêté, l'image du cadre final sera enregistrée pour que la longueur du clip atteigne 3 secondes.
- En fonction de la source de lumière et de la scène en cours d'enregistrement, la teinte de couleur et la mise au point pourraient ne pas se régler automatiquement. Dans un cas comme celui-là, essayer de régler manuellement. (→ 110, 113)
- Si un enregistrement doit durer longtemps, il est conseillé de brancher l'adaptateur secteur pour enregistrer.
- L'enregistrement s'arrête une fois que la longueur du clip atteint 10 heures en enregistrement par intervalles. L'enregistrement reprend automatiquement au bout de quelques secondes.
- Pour avoir des informations sur les fonctions d'enregistrement qui ne peuvent pas être utilisées simultanément, consulter la page 191.

Enregistrement IR

Une prise de vue nocturne à l'aide de la lumière IR peut être exécutée.

■ Attribution de [ENREG. IR] à la touche USER

1 Sélectionner le menu [CAMÉRA] → [SW UTILSR] → [ASSIGN1] sur [ASSIGN12] → [ENREG. IR].

Régler pour que l'action activer/désactiver de l'enregistrement IR puisse être changée avec la touche USER.

■ Exécution de l'enregistrement IR

1 Appuyer sur la touche USER à laquelle [ENREG. IR] est attribué ou toucher l'icône de touche USER.

L'appareil entre dans le mode enregistrement IR.

- Ce qui suit se produit en mode enregistrement IR :
 - [IR] s'affiche sur l'écran image du caméscope.
 - Le diaphragme est réglé automatiquement.

2 Appuyer sur la touche REC.

L'enregistrement IR démarre.

REMARQUE

- Dans le cas suivant, ceci ne peut pas être sélectionné.
 - En utilisant la fonction détection des visage/suivi AE&AF
- Ceci peut également être réglé avec [CAMÉRA] → [MODE SW] → [ENREG. IR].
- Il est conseillé d'utiliser un trépied.
- Cela peut prendre du temps à la fonction autofocus de faire la mise au point dans des endroits sombres.
- Il est possible d'enregistrer une image nette en positionnant la zone centrale de l'écran sur le sujet.
- Les valeurs de mise au point pourraient ne pas s'afficher correctement en mode enregistrement IR.
- Il est également possible de changer la couleur avec laquelle les images sont enregistrées dans [ENREG. IR COULEUR] (→ 66)

Fonctions de prise de vue pratiques

Affichage des motifs zébrure

L'appareil peut afficher 2 types de motif zébrure sur les images reproduites par l'écran LCD.

1 Sélectionner le menu [SORTIE VIDÉO / LCD / VF] → [EI ASSIST] → [ZEBRA] → [ON].

- Il est également possible d'appuyer sur la touche USER attribuée à [ZEBRA] ou de toucher l'icône de touche USER pour afficher le motif zébrure ou le cacher. Ceci change en fonction des paramètres [ZEBRA].

Paramètres [ZEBRA]	Action lorsque la touche USER est pressée
[MOMENT]	Affiche le motif zébrure pendant environ 5 secondes.
[ON], [OFF]	Permet d'afficher/cacher le motif zébrure.

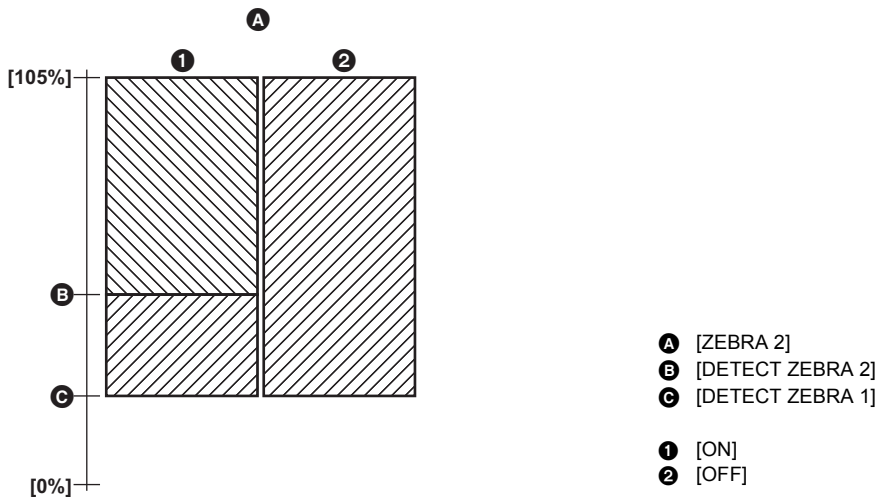
Réglage du niveau de détection

1 Définir chaque élément dans le menu [SORTIE VIDÉO / LCD / VF] → [EI ASSIST].

Option	Description des réglages
[DETECT ZEBRA 1]	Configure le niveau de détection du motif zébré 1. [50%]...[105%]
[DETECT ZEBRA 2]	Configure le niveau de détection du motif zébré 2. [50%]...[105%]
[ZEBRA 2]	Permet d'activer/désactiver le motif zébrure 2. [ON], [OFF]

■ Zone d'affichage du motif zébrure

La zone d'affichage du motif zébrure change en fonction du paramètre [SORTIE VIDÉO / LCD / VF] → [EI ASSIST].



REMARQUE

- Le motif zébrure ne peut pas être enregistré.
- Pour filmer une vidéo sans surexposition, régler manuellement la vitesse d'obturation et la luminosité (diaphragme/gain) pour que le motif zébrure ne soit plus affiché. (→ 107, 108, 111)

Affichage du repère

Affichage du repère central

Un repère central peut s'afficher.

1 Sélectionner le type de repère central dans le menu [SORTIE VIDÉO / LCD / VF] → [MARQUEUR] → [MARQUEUR CENTRAL].

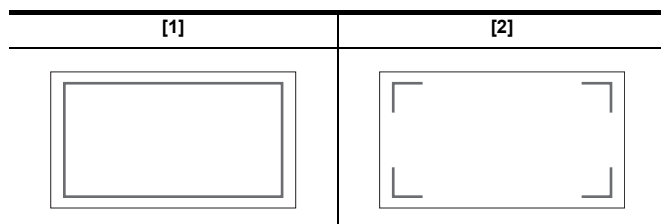
[1]	[2]	[3]	[4]

- Le repère central ne s'affiche pas lorsque [OFF] est sélectionné.

Affichage du repère de zone de sécurité

Un repère de zone de sécurité peut s'afficher.

1 Sélectionner le type de cadre dans le menu [SORTIE VIDÉO / LCD / VF] → [MARQUEUR] → [MARQUEUR SÉCURITÉ].

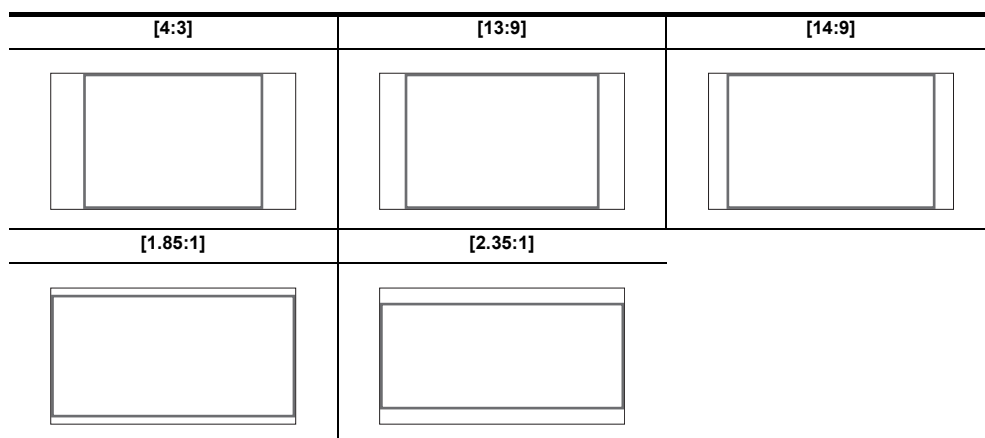


- Le repère de zone de sécurité ne s'affiche pas lorsque [OFF] est sélectionné.

Affichage du cadre repère

Un cadre repère peut s'afficher.

1 Sélectionner l'angle de vue dans le menu [SORTIE VIDÉO / LCD / VF] → [MARQUEUR] → [MARQUEUR CADRE].



- Le cadre repère ne s'affiche pas lorsque [OFF] est sélectionné.

REMARQUE

- Les repères ne peuvent pas être enregistrés.
- Les repères ne s'affichent pas si la fonction affichage agrandi de l'assistance de mise au point est activée.

Fonction assistance de mise au point

La fonction d'assistance de mise au point vous permet une mise au point facile sur la cible.

L'image de l'enregistrement sur l'écran LCD et le viseur peut être agrandie, ou bien la zone mise au point peut être visuellement améliorée.

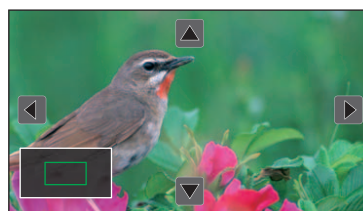
Fonction d'affichage agrandi

Le centre de l'image d'enregistrement s'affiche de manière agrandie pour la faciliter la mise au point.

Affichage normal



Affichage agrandi



Utilisation de la fonction affichage agrandi

Régler pour que l'action activer/désactiver de la fonction affichage agrandi puisse être changée avec la touche USER.

- 1** Passer sur la mode manuel avec le commutateur <AUTO/MANU>. (→ 103)
- 2** Appuyer sur la touche <FOCUS A/M/∞> pour passer sur le mode mise au point manuelle. (→ 110)
- 3** Sélectionner le menu [SORTIE VIDÉO / LCD / VF] → [FOCUS ASSIST] → [FOCUS ASSIST SW] → [AGRANDIR] ou [AGRANDIR&CONTOUR].
- 4** Régler le menu [CAMÉRA] → [SW UTILSR] → [ASSIGN1] sur [ASSIGN12] → [FOCUS ASSIST].

5 Appuyer sur la touche USER à laquelle [FOCUS ASSIST] est attribué ou toucher l'icône de touche USER.

Appuyer une nouvelle fois sur la touche USER ou sur l'icône de touche USER pour revenir sur l'affichage normal.

Appuyer sur la touche <EXIT> permet également de revenir sur l'affichage normal.

Réglage du mode pour la fonction d'affichage agrandi

1 Sélectionner le mode pour la fonction affiche agrandi dans le menu [SORTIE VIDÉO / LCD / VF] → [FOCUS ASSIST] → [MODE EXPANS].

[10 SEC] : Permet de désactiver la fonction affichage agrandi au bout de 10 secondes.

[MAINTIEN] : Permet d'activer la fonction affichage agrandi jusqu'à ce que la touche USER attribuée à [FOCUS ASSIST] soit une nouvelle fois pressée ou que l'icône de touche USER soit une nouvelle fois touchée.

[JUSQU'À ENR] : Active la fonction d'affichage agrandi jusqu'au démarrage de l'opération d'enregistrement.

Réglage du coefficient d'agrandissement

1 Sélectionner le coefficient d'agrandissement dans le menu [SORTIE VIDÉO / LCD / VF] → [FOCUS ASSIST] → [VALEUR EXPANS].

- Le coefficient d'agrandissement peut être choisi parmi [×2], [×3], ou [×4].

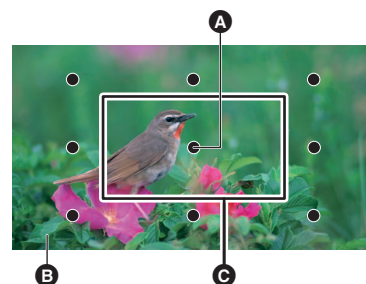
Réglage de la position d'agrandissement

Il est possible de choisir la position centrale de l'affichage agrandi parmi les 9 points de base.

Avec le multicastran : Tourner le multicastran pour déplacer la position agrandie. Elle retourne au centre lorsque le multicastran est pressé.

Avec la fonction tactile de l'écran LCD : La position agrandie se déplace en touchant les repères des flèches verticales et horizontales sur l'écran LCD.

- A** Point de base
- B** Écran réellement enregistré
- C** Partie de l'affichage agrandi



Affichage de crête

L'affichage de crête dessinera le contour de l'image mise au point en rouge, vert ou blanc.



- A** Affichage de crête

Activation de l'affichage de crête

Régler pour que l'action activer/désactiver de l'affichage de crête puisse être changée avec la touche USER.

1 Passer sur la mode manuel avec le commutateur <AUTO/MANU>. (→ 103)

2 Appuyer sur la touche <FOCUS A/M/∞> pour passer sur le mode mise au point manuelle. (→ 110)

3 Sélectionner le menu [SORTIE VIDÉO / LCD / VF] → [FOCUS ASSIST] → [FOCUS ASSIST SW] → [AGRANDIR] ou [AGRANDIR&CONTOUR].

4 Régler le menu [CAMÉRA] → [SW UTILSR] → [ASSIGN1] sur [ASSIGN12] → [FOCUS ASSIST].

5 Appuyer sur la touche USER à laquelle [FOCUS ASSIST] est attribué ou toucher l'icône de touche USER.

Appuyer une nouvelle fois sur la touche USER ou sur l'icône de touche USER pour revenir sur l'affichage normal.

Réglage de la couleur de l'affichage de crête

Règle la couleur de l'affichage de crête.

1 Sélectionner la couleur de l'affichage de crête dans le menu [SORTIE VIDÉO / LCD / VF] → [FOCUS ASSIST] → [COULEUR CONTOUR].

- La couleur de l'affichage de crête peut être choisie parmi [ROUGE], [VERT], ou [BLANC].

Paramètres de l'affichage agrandi et de l'affichage de crête

1 Sélectionner le type d'affichage dans le menu [SORTIE VIDÉO / LCD / VF] → [FOCUS ASSIST] → [FOCUS ASSIST SW].

- [AGRANDIR] : Active l'affichage agrandi.
[CONTOUR] : Active l'affichage de crête.
[AGRANDIR&CONTOUR] : Active l'affichage agrandi et l'affichage de crête.

Fonction détail (Mise en surbrillance des contours des images)

Il est plus simple de procéder à la mise au point si les contours des images sont mis en surbrillance sur le moniteur LCD et le viseur.

L'intensité des contours sur l'écran LCD n'affectent pas les images reproduites ou enregistrées par le caméscope.

Régler l'intensité des contours dans [SORTIE VIDÉO / LCD / VF] → [FOCUS ASSIST] → [DÉTAIL] → [ON] et régler [SORTIE VIDÉO / LCD / VF] → [FOCUS ASSIST] → [NIV. DÉTAIL]/[FRÉQ. DÉTAIL].

- Il est également possible d'appuyer sur la touche USER attribuée à [DÉTAIL LCD / VF] ou de toucher l'icône de touche USER pour activer/désactiver [DÉTAIL].

REMARQUE

- Dans les cas suivants, la fonction assistance de mise au point est annulée.
 - L'alimentation a été mise hors tension
 - Passage sur la mode auto avec le commutateur <AUTO/MANU>.
 - Appuyer sur la touche <FOCUS A/M/∞> pour passer sur le mode autofocus.
 - Les réglages de [SORTIE VIDÉO / LCD / VF] → [FOCUS ASSIST] → [FOCUS ASSIST SW] sont modifiés.
- Dans les cas suivants, la fonction affichage agrandi est annulée.
 - Lors de l'utilisation de la fonction mode zone
 - Lors de l'utilisation de la fonction détection des visage/suivi AE&AF
- Dans le cas suivant, la fonction détail ne marche pas.
 - Lorsque l'affichage de crête de l'assistance de mise au point est activé.
- L'affichage agrandi ne peut pas être enregistré.
- L'affichage de crête ne peut pas être enregistré.
- Certains affichages comme les repères seront masqués momentanément pendant l'affichage agrandi.
- L'affichage agrandi et l'affichage de crête ne s'affichent pas sur les écrans externes.

Fonction détection des visage/suivi AE&AF

Fonction détection des visages AE&AF

Durant l'enregistrement, les visages sont détectés à partir des images puis ils sont mis au point et l'exposition est adaptée.

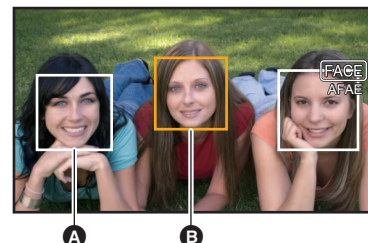
1 Sélectionner le menu [CAMÉRA] → [SW UTILSR] → [ASSIGN1] sur [ASSIGN12] → [DETECT VISAGE].

2 Passer sur le mode auto avec le commutateur <AUTO/MANU>. (→ 103)

3 Appuyer sur la touche USER attribuée à [DETECT VISAGE] ou toucher l'icône de touche USER.

[FACE] s'affiche sur l'écran image du caméscope et la détection des visages démarre. (Mode détection des visages)

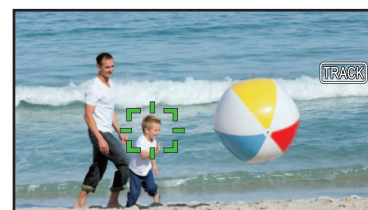
- Les visages détectés sont entourés (orange pour le visage dominant **B**, blanc pour les visages détectés **A**).
- L'autofocus et la compensation de l'exposition sont effectués dans le cadre du visage principal.
- Le nombre maximum de visages entourés par la détection des visages est de 9 avec priorité aux visages les plus grands et ceux plus proches du centre de l'écran.



Fonction suivi AE&AF

En mode détection des visages, lorsqu'un sujet est touché, la mise au point et l'exposition se poursuivent automatiquement même si ce sujet se déplace. [TRACK] s'affiche à l'écran image du caméscope et le suivi démarre. (Mode suivi)

- Un cadre vert (cadre de suivi) s'affiche sur le sujet touché.
- Pour changer le sujet suivi, toucher un autre sujet.
- Dans les cas suivants, l'appareil revient sur le mode détection des visages.
 - Lorsque l'appareil est mis hors tension puis une nouvelle fois sous tension.
 - La touche <THUMBNAIL> est pressée pour permuter entre l'écran des vignettes et l'écran image du caméscope.
 - Appuyer sur la touche USER attribuée à [DETECT VISAGE] ou toucher l'icône de touche USER.
 - Appuyer sur la touche <EXIT>.
 - Lorsqu'il n'est plus possible de suivre le sujet touché*



* Le cadre de suivi clignote en rouge, puis disparaît après environ 3 secondes. Le mode suivi se poursuit si le sujet est détecté avant la disparition du cadre de suivi ou si un autre sujet est touché.

REMARQUE

- Dans les cas suivants, elle ne peut pas être utilisée.
 - Lorsque le mode manuel est sélectionné
 - Lorsque le zoom numérique est sélectionné
 - Lors de l'utilisation de la fonction mode zone
 - Lorsque l'enregistrement IR est activé
 - Lorsque l'enregistrement super lent est activé
- Dans [CAMÉRA] → [MODE SW] → [DETECT VISAGE/MODE SUIVI], il est possible de déterminer si effectuer uniquement l'autofocus ou si effectuer l'autofocus et la compensation de l'exposition. (→ 66)
- Le cadre de la détection des visages et le cadre de suivi ne sont pas produits vers un dispositif externe dans le cas suivant :
 - Lorsque [SORTIE VIDÉO / LCD / VF] → [SORTIE HDMI] → [FORMAT SORTIE] est réglé sur [720×480p]/[720×576p] et que le téléviseur/écran externe est branché avec un câble HDMI.

(Fonction suivi AE&AF)

- Le sujet ne peut pas être touché dans le mode prise de vue miroir

Fonction stabilisateur optique de l'image

Les tremblements du caméscope peuvent être réduits en utilisant la fonction stabilisateur optique de l'image lors des prises de vue tout en gardant l'appareil principal à la main.

Il est possible d'utiliser la fonction stabilisateur optique hybride de l'image.

La fonction stabilisateur optique hybride de l'image est un stabilisateur optique de l'image qui combine les méthodes optique et électronique.

Permet d'activer/désactiver la fonction stabilisateur optique de l'image.

1 Sélectionner le menu [CAMÉRA] → [MODE SW] → [O.I.S.] → [ON].

- Il est également possible d'appuyer sur la touche USER * à laquelle [O.I.S.] est attribué ou de toucher l'icône de touche USER pour activer/désactiver la fonction stabilisateur optique de l'image.

* [O.I.S.] est mémorisé sur les touches <O.I.S.>/<USER3> au moment de l'achat.


- Consulter la page 49 pour connaître les réglages de la touche USER.

Activation/désactivation de la fonction stabilisateur optique hybride de l'image

1 Sélectionner le menu [CAMÉRA] → [MODE SW] → [O.I.S.] → [ON].

2 Sélectionner le menu [CAMÉRA] → [MODE SW] → [O.I.S. HYBRIDE] → [ON].

Activer la fonction stabilisateur optique hybride de l'image pour avoir une stabilisation de l'image plus puissante en tenant l'appareil principal et en faisant des prises de vue d'un sujet éloigné avec le zoom.

Lorsque la fonction de stabilisateur d'image optique hybride est activée,  s'affiche sur le moniteur LCD.

REMARQUE

- Dans le cas suivantes, [O.I.S. HYBRIDE] est fixé sur [OFF] :
 - Lorsque [O.I.S.] est [OFF]
 - Lors de l'enregistrement super lent
- La stabilisation pourrait être impossible si les tremblements du caméscope sont trop importants.
- Lors d'un enregistrement avec trépied, il est conseillé de régler [O.I.S.] sur [OFF].

Réglages du stabilisateur optique de l'image en fonction des conditions de prise de vue

Il est possible de régler les paramètres du stabilisateur optique de l'image en fonction des conditions de prise de vue.

1 Sélectionner le menu [CAMÉRA] → [MODE SW] → [O.I.S.] → [ON].

2 Sélectionner le menu [CAMÉRA] → [MODE SW] → [MODE O.I.S.] → [NORMAL]/[PAN/TILT]/[STABLE].

[NORMAL] : Indique le réglage standard pour une correction bien équilibrée des petits et grands tremblements du caméscope.

[PAN/TILT] : Indique le réglage approprié pour une prise de vue qui utilise beaucoup de panoramiques et d'inclinaisons du caméscope.

[STABLE] : Indique le réglage approprié pour fixer une composition lors de la prise de vue d'un sujet.

REMARQUE

- La stabilisation pourrait être impossible si le caméscope tremble beaucoup trop.
- Lors de l'utilisation d'un trépied, désactiver la fonction stabilisateur optique de l'image permet d'obtenir des images naturelles.

Fonction étirement de la plage dynamique

En compressant les niveaux du signal vidéo des zones à haute luminosité qui sont balayées lors des prises de vue normales tout en conservant le contraste, vous pouvez agrandir la plage dynamique.

Activation/désactivation de la fonction étirement de la plage dynamique

1 Sélectionner le menu [FICHER SCÈNE] → [DRS] → [ON].

- Il est également possible d'appuyer sur la touche USER attribuée à [DRS] ou de toucher l'icône de touche USER pour activer/désactiver la fonction étirement de la plage dynamique.

Réglage de l'effet étirement de la plage dynamique

1 Sélectionner le niveau de compression avec le menu [FICHER SCÈNE] → [PROFOND. EFFET DRS].

REMARQUE

- Dans le cas suivant, [DRS] ne peut pas être sélectionné :
 - Durant un enregistrement super lent
- S'il y a des parties extrêmement sombres ou claires ou si la luminosité est insuffisante, l'effet pourrait ne pas être net.

Fonction horodateur

Vous pouvez enregistrer la date et l'heure de la prise de vue sur les images.

1 Sélectionner les informations à enregistrer dans le menu [ENREGISTREMENT] → [HORODATAGE].

[OFF] : Ne superpose ni la date ni l'heure.

[DATE] : Superpose uniquement la date.

[HEURE] : Superpose uniquement l'heure.

[DATE&HEURE] : Superpose la date et l'heure.

La date et l'heure de l'enregistrement s'affichent au centre inférieur du moniteur LCD.

REMARQUE

- L'ordre d'affichage de l'année, du mois et du jour de l'horodateur répercute les réglages de [AUTRES] → [HORLOGE] → [FORMAT DATE].
- L'affichage du mois de l'estampille temporelle à enregistrer sur l'image est en anglais.
- La taille des caractères et la position d'affichage de l'estampille temporelle varie selon le format d'enregistrement.
- L'estampille temporelle n'est pas enregistrée dans les cas suivants.
 - Lorsque [SYSTÈME] → [SUPER LENT] → [ON] est sélectionné
 - Lorsque [RÉSEAU] → [FONCT. RÉSEAU] → [STREAMING] est sélectionné
- La position d'affichage de l'estampille temporelle ne peut pas être modifiée.
- L'horodateur est affiché de la même façon sur l'écran LCD, sur l'image du viseur et sur l'image produite par les prises <SDI OUT>*/<HDMI>. Avec les formats d'enregistrement suivants, l'horodateur qui apparaît sur les images de l'écran LCD/viseur aura une taille de caractère et une position d'affichage différentes par rapport à l'horodateur enregistré.
 - Formats d'enregistrement avec une résolution de 1280×720
- La sortie externe est retardée d'une image lors de la superposition de l'estampille temporelle.
- [SORTIE VIDÉO / LCD / VF] → [INDIC] → [DATE/HEURE] est désactivé lors de la superposition de l'horodateur.
- L'horodateur est un signal image enregistré superposé sur le sujet. C'est pourquoi, l'affiche de crête de la fonction assistance de mise au point et la détection du motif zébrure sont également activés sur l'affichage de l'horodateur. L'horodateur peut aussi être horizontalement inversé lorsque [SORTIE VIDÉO / LCD / VF] → [LCD] → [AUTO-PORTRAIT] → [MIROIR] est sélectionné.

* En utilisant [X2000], la prise <SDI OUT> peut être utilisée.

Fonction moniteur de forme d'onde

La forme d'onde de l'image peut s'afficher.

■ Attribution de [WFM] à la touche USER

Régler pour que l'action afficher/cacher du moniteur de forme d'onde puisse être changée avec la touche USER.

1 Sélectionner le menu [CAMÉRA] → [SW UTILSR] → [ASSIGN1] sur [ASSIGN12] → [WFM].

■ Affichage du moniteur de forme d'onde

1 Appuyer sur la touche USER attribuée à [WFM] ou toucher l'icône de touche USER.

Appuyer une nouvelle fois sur la touche USER ou sur l'icône de touche USER pour revenir sur l'affichage normal.

- L'affichage change chaque fois que la touche USER est pressée ou que l'icône de touche USER est touchée lorsque [SORTIE VIDÉO / LCD / VF] → [EI ASSIST] → [MODE WFM] → [ONDE/VECT] est sélectionné.

Réglage de l'affichage du moniteur de forme d'onde

L'affichage de la forme d'onde et du vecteur peut être activé/désactivé.

1 Sélectionner l'affichage du moniteur de forme d'onde dans le menu [SORTIE VIDÉO / LCD / VF] → [EI ASSIST] → [MODE WFM].

[ONDE] : Affiche la forme d'onde.

[VECTEURSCOPE] : Affiche le vecteur.

[ONDE/VECT] : Affiche la forme d'onde et le vecteur. Chaque fois que la touche USER attribuée à [WFM] est pressée ou l'icône de touche USER est touchée, l'affichage change dans l'ordre suivant, forme d'onde, vecteur, aucun affichage.

Réglage de la transmittance

La transmittance du moniteur de forme d'onde peut être réglée.

1 Sélectionner la transmittance dans le menu [SORTIE VIDÉO / LCD / VF] → [EI ASSIST] → [TRANSPARENCE WFM].

- La transmittance peut être choisie parmi [0%], [25%], ou [50%].

REMARQUE

- Le moniteur de forme d'onde ne peut pas être enregistré.
- Le moniteur de forme d'onde ne s'affiche pas lors de l'utilisation de la fonction d'affichage agrandi de la fonction d'assistance de mise au point.
- Le moniteur de forme d'onde est automatiquement affiché lors du réglage du menu permettant d'ajuster la qualité de l'image.

Fonction zoom numérique

■ Attribution de [ZOOM NUM] à la touche USER

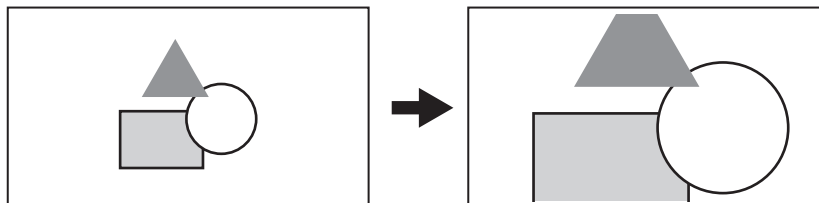
Régler pour que l'action activer/désactiver de la fonction zoom numérique puisse être changée avec la touche USER.

1 Sélectionner le menu [CAMÉRA] → [SW UTILSR] → [ASSIGN1] à [ASSIGN12] → [ZOOM NUM].

■ Utilisation de la fonction de zoom numérique

1 Appuyer sur la touche USER à laquelle [ZOOM NUM] est attribué ou toucher l'icône de touche USER.

Chaque fois que la touche USER est pressée ou que l'icône de touche USER est touchée, le coefficient d'agrandissement change dans l'ordre suivant 2×, 5×, 10×, désactivé.



REMARQUE

- Lors de l'utilisation du zoom numérique, la qualité de l'image diminue à mesure que le coefficient d'agrandissement augmente.
- Dans les cas suivants, le zoom numérique ne peut pas être utilisé :
 - Lors de l'utilisation de la fonction mode zone
 - Durant un enregistrement super lent
 - En utilisant la fonction détection des visage/suivi AE&AF
- Le zoom numérique s'annule lors de la mise hors tension.

Jauge de niveau

L'écran LCD peut afficher une jauge de niveau qui indique les inclinaisons horizontale et verticale de l'appareil.

La ligne de la jauge de niveau est orange lorsque l'appareil est incliné. Elle devient bleue puis blanche lorsque l'inclinaison de l'appareil est corrigée. Elle indique environ jusqu'à 30° dans le sens horizontal et 30° dans le sens vertical.

1 Sélectionner le menu [SORTIE VIDÉO / LCD / VF] → [INDICATEUR NIVEAU] → [INDICATEUR NIVEAU] → [ON].

REMARQUE

- L'affichage de la jauge de niveau ne peut pas être enregistré.
- La jauge de niveau ne s'affiche pas si la fonction affichage agrandi de l'assistance de mise au point est activée.
- Si [AUTO-PORTRAIT] (→ 76) est réglé sur [MIROIR], le niveau électronique ne sera pas enregistré lors de l'autoportrait.
- Même si la ligne du niveau de la jauge est blanche, il pourrait y avoir encore une inclinaison d'environ 1°.
- La jauge de niveau pourrait ne pas s'afficher correctement lors du déplacement de l'appareil.
- La jauge de niveau pourrait ne pas s'afficher correctement lors d'une prise de vue avec l'appareil trop incliné vers le haut ou le bas.
- Il est également possible d'appuyer sur la touche USER attribuée à [INDICATEUR NIVEAU] ou de toucher l'icône de touche USER pour activer/désactiver la jauge de niveau.
 - [INDICATEUR NIVEAU] est mémorisé sur la touche <USER1> au moment de l'achat.
- Il est également possible d'appuyer sur la touche USER attribuée à [PARAM. INDIC NIV.] ou de toucher l'icône de touche USER pour régler le sens horizontal et vertical actuels comme valeur de référence de la jauge de niveau. Restaurer les valeurs définies dans [SORTIE VIDÉO / LCD / VF] → [INDICATEUR NIVEAU] → [RÉINIT.JAUGE NIVEAU].
- Consulter la page 49 pour connaître les réglages de la touche USER.

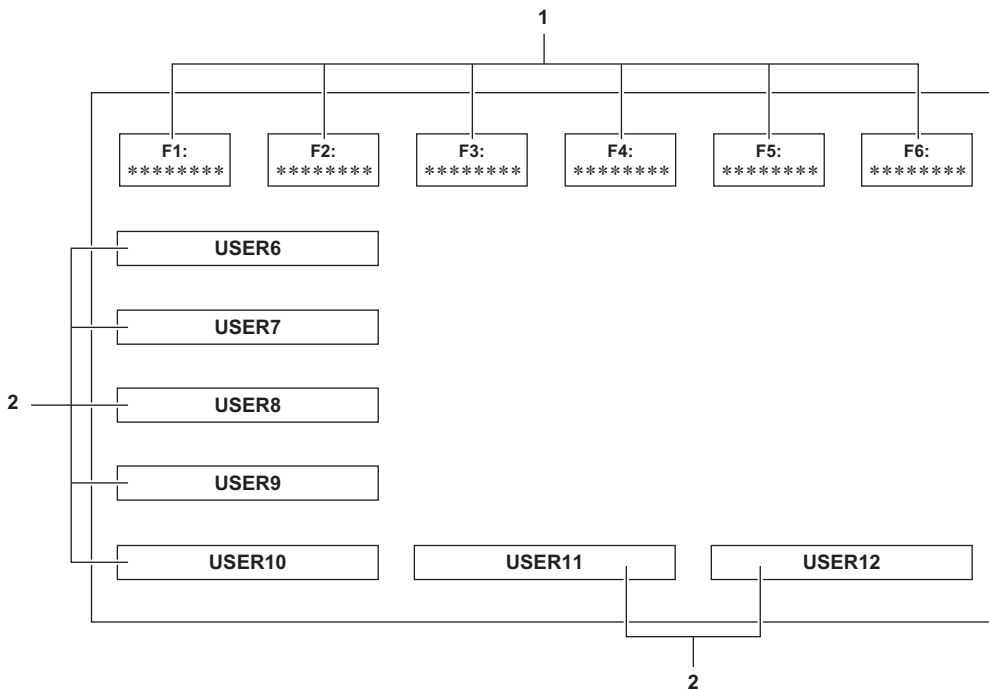
Écran des icônes de commande

Il est possible de sélectionner le fichier scène ou d'exécuter les fonctions attribuées à [ASSIGN6] jusqu'à [ASSIGN12].

Affichage de l'écran des icônes de commande

1 Toucher l'écran pendant environ 2 secondes sur l'écran d'enregistrement du caméscope, ou bien appuyer sur le multicaldran lorsque [ICONS] est affiché.

- L'écran des icônes de fonctionnement s'affiche.
 - L'appareil quitte l'écran des icônes de commande pour revenir sur l'écran image du caméscope dans les cas suivants.
 - Lorsque la touche <EXIT> est pressée
 - Lorsque quelque chose d'autre que l'icône est touché
 - Lorsqu'aucune action tactile n'est effectuée sur l'écran LCD pendant environ 5 secondes.



1 Icônes de fichier de scène (1 à 6)

Appuyer sur le multicaldran lorsque le curseur est en position ou toucher l'icône pour sélectionner chaque fichier scène. Le nom de chaque fichier de scène s'affiche sur la deuxième ligne de l'icône.

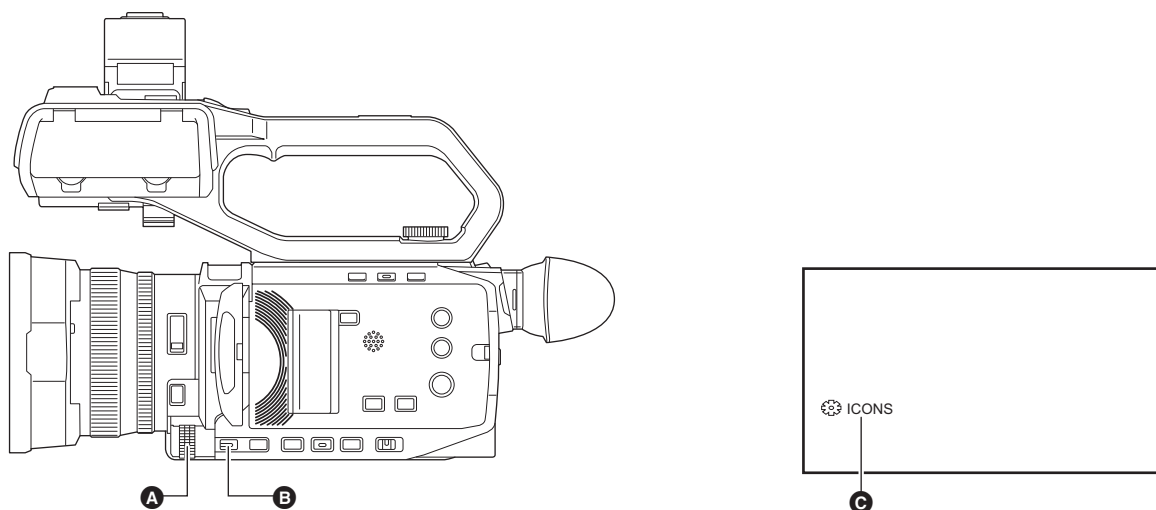
2 Icônes [ASSIGN6] à [ASSIGN12]

Appuyer sur le multicaldran lorsque le curseur est en position ou toucher l'icône pour exécuter les fonctions attribuées à chaque touche [ASSIGN6] à [ASSIGN12].

Chaque fonction attribuée de [ASSIGN6] à [ASSIGN12] est affichée dans l'icône.

Multifonction manuelle

Utilisez le multica dran pour modifier les réglages et exécuter d'autres opérations sans afficher le menu. Il est également possible de basculer entre les fonctions et de régler leur paramètre.



- A** Multica dran
- B** Touche <EXIT>

- C** Multifonction manuelle

Vous pouvez exécuter les fonctions suivantes.

Affichage de l'écran image du caméscope	Fonction
[ICONS]	Affiche l'écran des icônes de commande.
[GAIN]	Permet de définir la valeur de gain. (→ 108)
[SHUTTER]	Règle la vitesse d'obturation. (→ 111)
[WB]	Règle la valeur variable de la balance des blancs. (→ 115)
[DIAPH]	Permet de définir la valeur du diaphragme. (→ 107)
[AE LEVEL]	Permet de définir la valeur de compensation de l'exposition (→ 109)
[AREA]	Permet de régler la taille de la zone de la fonction mode zone.
[AUDIO MON]	Permet de régler le volume du casque.

Pour changer la fonction à régler

1 Effectuer les réglages pour activer la sélection de la multifonction manuelle.

Régler les éléments autres que [ICONS] et [AUDIO MON] comme suit.

[GAIN]	Régler sur le mode gain manuel (→ 108)
[SHUTTER]	Régler sur le mode obturation manuelle (→ 111)
[WB]	Appuyer sur la touche <WHITE BAL> et sur la touche USER à laquelle [AWB] a été attribué pour passer la balance des blancs sur "VAR" (→ 115)
[DIAPH]	Régler sur le mode diaphragme manuel (→ 107)
[AE LEVEL]	Régler [NIVEAU AE] sur [ON] et régler le diaphragme, le gain ou l'obturation sur auto (→ 109)
[AREA]	Appuyer sur la touche USER à laquelle [ZONE] a été attribué pour activer la fonction zone (→ 111)


- Si [ICONS] est sélectionné, tourner le multica dran pour sélectionner l'icône de commande.

2 Tourner le multica dran pour choisir la fonction à sélectionner, puis appuyer sur le multica dran pour valider.

L'affichage de la fonction sélectionnée est mis en surbrillance orange.


3 Appuyer sur le multica dran pour quitter les réglages.

Affichage de l'écran des icônes de commande

- 1 Tourner le multica-dran pour afficher [ ICONS].
- 2 Appuyer sur le multica-dran.
L'écran des icônes de fonctionnement s'affiche.

Réglage du volume du casque

Régler le volume du casque durant l'enregistrement.

- 1 Brancher le casque dans la prise casque.
- 2 Tourner le multica-dran pour afficher [ AUDIO MON].
- 3 Appuyer sur le multica-dran.
- 4 Tourner le multica-dran pour régler le volume.
Cela ne change pas le volume du son réellement enregistré.
- 5 Appuyer sur le multica-dran.
Le réglage passe à la valeur affichée et se ferme.
Appuyer sur la touche <EXIT> pour quitter sans changer le réglage.

REMARQUE

- Si aucune action n'est effectuée à l'étape 4, le réglage prend fin.

Chapitre 6 **Lecture**

Les données incluant des informations comme l'image, le son et les métadonnées qui sont enregistrées par une seule prise de vue sont sauvegardées sous la forme d'un clip. La lecture, la copie, etc. du clip peuvent être effectuées sur cet appareil.

Fonctionnement des vignettes

Aperçu du fonctionnement des vignettes

Un clip est un groupe de données enregistrées par une simple prise de vue. Il comprend des informations supplémentaires sur l'image, le son, ainsi que des métadonnées.

Les commandes suivantes peuvent être exécutées tout en visualisant les vignettes des clip affichées sur l'écran LCD.

- Lecture
- Suppression
- Protection (uniquement les clips enregistrés en MOV/MP4/AVCHD)
- Copie (uniquement les clips enregistrés en AVCHD)

Il est possible d'effectuer ces actions avec le multica dran ou en touchant l'écran LCD.

REMARQUE

- Il est possible de changer la carte mémoire à lire en appuyant sur la touche <SLOT SEL>.

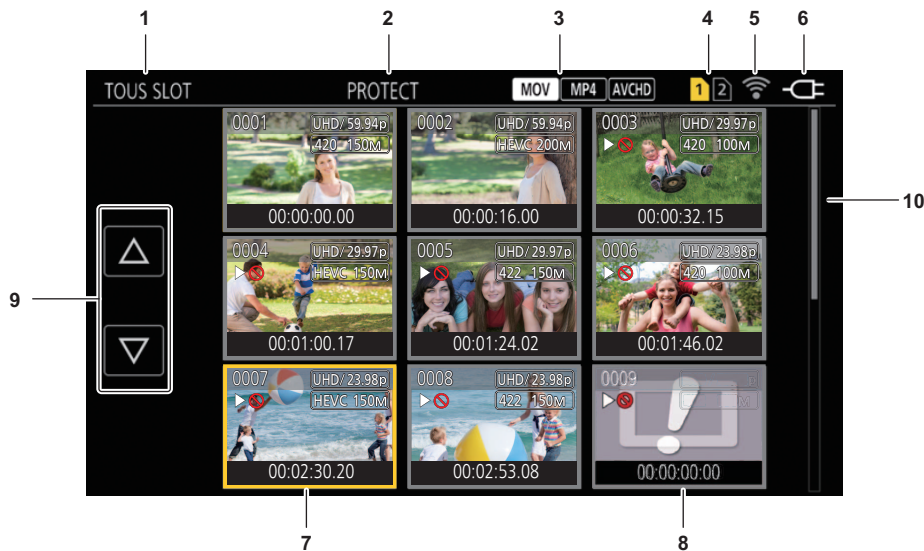
Écran des vignettes

Appuyer sur la touche <THUMBNA IL> pour faire apparaître l'écran des vignettes durant l'affichage de l'écran image du caméscope.

Appuyer une nouvelle fois sur la touche <THUMBNA IL> pour afficher l'écran image du caméscope.

Les clips au format d'enregistrement (MOV/MP4/AVCHD) sélectionnés dans [SYSTÈME] → [FORMAT FICHER] sont affichés sur l'écran des vignettes.

- Lorsque la touche <MENU> est pressée pendant que l'écran des vignettes est affiché, il est possible d'effectuer les commandes de menu de l'écran des vignettes.



1 Affichage d'état du clip

[TOUS SLOT] : Affiche tous les clips enregistrés sur la carte mémoire de chaque logement pour carte. Les affiche dans [TOUS SLOT] lorsque l'écran des vignettes est affiché depuis l'écran image du caméscope.

[SLOT1] : Affiche uniquement les clips enregistrés sur la carte mémoire du logement pour carte 1.

[SLOT2] : Affiche uniquement les clips enregistrés sur la carte mémoire du logement pour carte 2.

[SLOT1→SLOT2] : Affiché lors de la copie de la carte mémoire du logement pour carte 1 vers celle du logement pour carte 2.

[SLOT2→SLOT1] : Affiché lors de la copie de la carte mémoire du logement pour carte 2 vers celle du logement pour carte 1.

[MEME FORMAT] : Affiche uniquement les clips enregistrés dans le même format que le format système.

- Les clips enregistrés dans le même format correspondent aux réglages en cours de chaque élément dans [SYSTÈME] → [FRÉQUENCE]/[FORMAT FICHER]/[FORMAT ENREG.].

2 Affichage de fonction

Ceci s'affiche pendant l'opération de copie, suppression, protection, etc.

3 Format de fichier

MOV : Affiché lorsque MOV est sélectionné comme format d'enregistrement du fichier.

MP4 : Affiché lorsque MP4 est sélectionné comme format d'enregistrement du fichier.

AVCHD : Affiché lorsque AVCHD est sélectionné comme format d'enregistrement du fichier.

MOV : Affiché lorsque MOV ou AVCHD est sélectionné comme format d'enregistrement du fichier et qu'un clip MOV est quand même sur l'une des cartes mémoire.

MP4 : Affiché lorsque MOV ou AVCHD est sélectionné comme format d'enregistrement du fichier et qu'un clip MP4 est quand même sur l'une des cartes mémoire.

AVCHD : Affiché lorsque MOV ou MP4 est sélectionné comme format d'enregistrement du fichier et qu'un clip AVCHD est quand même sur l'une des cartes mémoire.

4 Affichage de l'état du support

Le nombre de logements pour carte de la carte mémoire dans laquelle le clip en position de curseur est enregistré s'affiche en jaune.

5 Affichage de l'état de la connexion du réseau LAN sans fil

Permet d'afficher l'état de la connexion du réseau LAN sans fil

(Pas d'affichage) : Pas de connexion au LAN sans fil. Il est réglé sur [RÉSEAU] → [SÉL. APPAREIL] → [OFF].

📶 : État où le réseau LAN sans fil est sélectionné et où ROP n'est pas connecté.

📶🔌 : État où le réseau LAN sans fil est sélectionné et où ROP est connecté.

6 Affichage de l'état de l'alimentation

🔋 : Affiche le niveau de charge résiduelle de la batterie lorsque celle-ci est la source d'alimentation.

🔌 : Affiché lorsque la source d'alimentation est l'adaptateur secteur.

7 Curseur

8 Clip qui est illisible

S'affiche lorsque le clip ne peut pas être lu dans l'appareil, comme en cas de violation de la norme.

9 Touche de changement de page

Permet de changer la page de l'écran des vignettes.

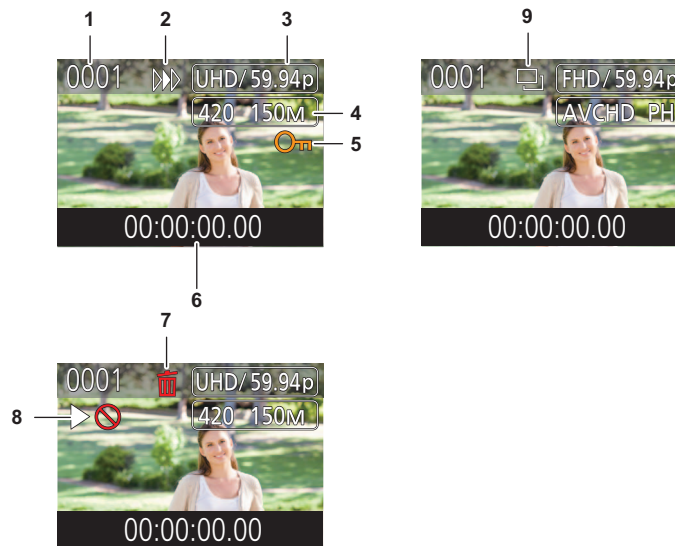
[△] : Permet d'aller sur la page précédente

[▽] : Permet d'aller sur la page suivante

10 Barre de défilement

Indique quelle partie de l'intégralité de la miniature est en cours de visionnage.

Affichage des clips dans l'écran des miniatures



1 Numéro de la vignette

Affiche le numéro de la vignette de [0001] à [9999].

En temps normal, le numéro assigné au clip s'affiche dans l'ordre d'enregistrement.

2 État de reprise de la lecture

3 Nombre de pixels d'enregistrement, fréquence du système

4 Format de fichier d'enregistrement, codec d'enregistrement

5 État de protection du clip

Ceci s'affiche lorsque le clip est protégé.

6 Nom de clip/Code temporel standard

Les 8 premiers chiffres du code temporel lors du démarrage de la prise de vue d'un clip ou le nom de fichier du clip s'affichent en caractères alphanumériques.

Les informations à afficher sont enregistrées dans [VIGNETTE] → [AFFICHER] → [DONNÉE].

7 État de suppression de la sélection

8 Clip qui est illisible

Ceci s'affiche lorsque le clip ne peut pas être lu par l'appareil car la fréquence du système est différente, etc.

9 État de copie de la sélection

Ceci s'affiche lorsque le clip est sélectionné.

Affichage des informations du clip

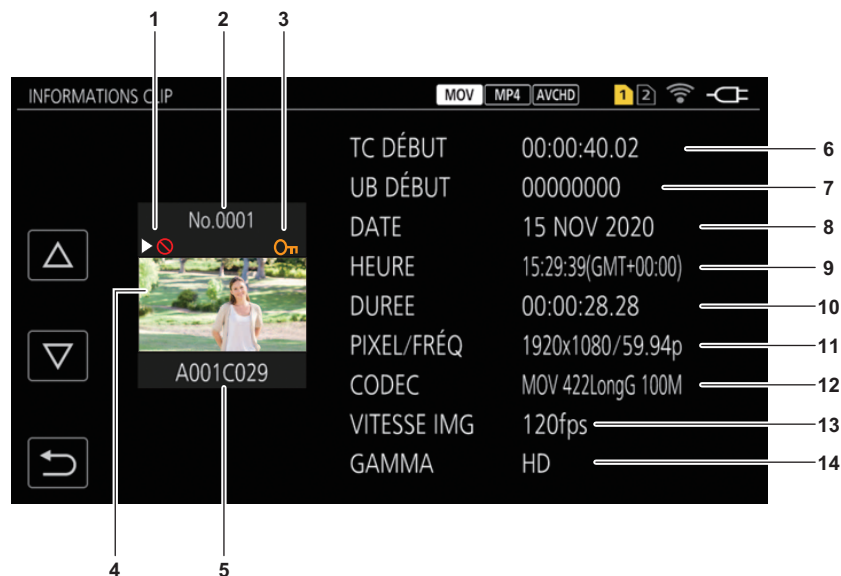
Affiche les informations du clip où le curseur est placé.

1 Déplacer le curseur jaune sur le clip pour afficher les informations qui lui sont associées.

2 Sélectionner le menu [VIGNETTE] → [CLIP] → [INFORMATION].

Les informations du clip s'affichent.

■ Informations du clip



1 Clip qui est illisible

Ceci s'affiche lorsque le clip ne peut pas être lu par l'appareil car la fréquence du système est différente, etc.

2 Numéro de la vignette

3 État de la protection du clip

On : Ceci s'affiche lorsque le clip est protégé.

4 Image de vignette

5 Nom du clip

6 [TC DÉBUT]

Affiche la valeur du code temporel au démarrage de l'enregistrement.

7 [UB DÉBUT]

Affiche la valeur des bits d'utilisateur au démarrage de l'enregistrement.

8 [DATE]

Affiche la date de l'enregistrement.

9 [HEURE]

Affiche l'heure au démarrage de l'enregistrement.

10 [DUREE]

Affiche la durée du clip.

11 [PIXEL/FRÉQ]

Affiche le format d'enregistrement du clip.

12 [CODEC]

Affiche le format du fichier d'enregistrement et le codec d'enregistrement du clip.

13 [VITESSE IMG]

Permet d'afficher la fréquence d'images de l'enregistrement super lent.

14 [GAMMA]

Affiche le gamma du clip.

Affiché lorsque [SYSTÈME] → [FORMAT FICHER] est réglé sur autre chose que [AVCHD].

Copie d'un clip

Il est possible de copier des clips entre les cartes mémoire.
Seul un clip enregistré en AVCHD peut être copié.

1 Appuyer sur la touche <THUMBNAIL>.

L'écran des vignettes s'affiche.

2 Appuyer sur la touche <MENU> pendant que l'écran des vignettes est affiché.

Le menu s'affiche.

3 Sélectionner le menu [VIGNETTE] → [CLIP] → [COPIER] → [SELECT].

- Sélectionner [TOUT] permet de copier tous les clips entre les cartes mémoire.


4 Sélectionnez l'emplacement pour carte pour la destination de copie.

[SLOT1→SLOT2] : Permet de copier des clips de la carte mémoire du logement pour carte 1 vers celle du logement pour carte 2.

[SLOT2→SLOT1] : Permet de copier des clips de la carte mémoire du logement pour carte 2 vers celle du logement pour carte 1.

Les clips de la carte mémoire de la source de copie s'affichent sur l'écran des miniatures.

5 Sélectionnez le clip à copier dans l'écran des miniatures.

 est affiché sur le clip sélectionné.

6 Sélectionner [].

- Ceci peut également être sélectionné en maintenant le multica-dran enfoncé.



7 Lorsque le message de vérification est affiché, sélectionner [SET].

La barre de progression s'affiche, et la copie du clip démarre.

- Pour annuler la copie en cours, sélectionner [ANNUL.].

8 Lorsque le message de fin s'affiche, sélectionner [].

REMARQUE

Avant de supprimer des clips une fois que la copie de ceux-ci est terminée, vérifier au préalable que les clips copiés sont lisibles.

- Lorsqu'il y a un grand nombre de clips, la copie de ceux-ci peut prendre du temps.
- Un clip dont le format de fichier d'enregistrement est MOV/MP4 ne peut pas être copié.
- La copie est impossible lorsque le volume du clip sélectionné est plus grand que l'espace libre sur la carte de destination.
- La copie est impossible quand la carte de destination de la copie est protégée en écriture.
- La copie est impossible lorsque le nombre maximal de clips est dépassé.
- La copie est impossible lorsque le nombre maximal de listes de lecture est dépassé.
- Il pourrait être impossible de copier des clips enregistrés sur un autre équipement. Les données qui ont été enregistrées sur un ordinateur ne peuvent pas être copiées.
- Le paramètre de protection des clips est effacé lorsqu'ils ont été copiés.
- L'ordre des clips copiés ne peut pas être modifié.

Suppression des clips

Supprime le clip.

1 Appuyer sur la touche <THUMBNAIL>.

L'écran des vignettes s'affiche.

2 Appuyer sur la touche <MENU> pendant que l'écran des vignettes est affiché.


Le menu s'affiche.

3 Sélectionner le menu [VIGNETTE] → [CLIP] → [SUPPR.] → [SELECT].

L'écran des vignettes s'affiche.

- Lorsque [TOUT] est sélectionné, tous les clips affichés sur l'écran des vignettes sont supprimés.
Le clip qui n'est pas affiché dans l'écran des miniatures n'est pas supprimé.

4 Sélectionnez le clip à supprimer dans l'écran des miniatures.

 est affiché sur le clip sélectionné.

5 Sélectionner [DEL].

- Ceci peut également être sélectionné en maintenant le multica-dran enfoncé.



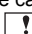
6 Lorsque le message de vérification est affiché, sélectionner [SET].

La barre de progression s'affiche, et la suppression du clip démarre.

- Pour annuler en cours d'action, sélectionner [ANNUL.].
- Pour poursuivre la suppression d'autres clips, répéter les étapes 4 à 6.

7 Lorsque le message de fin s'affiche, sélectionner [↶].

REMARQUE

- Le clip protégé ne peut pas être supprimé.
- Il n'est pas possible de supprimer des clips, si ceux-ci se trouvent sur une carte protégée contre l'écriture.
- Il n'est pas possible de supprimer des clips (l'affichage des vignettes est ) qui ne peuvent pas être lus.
- Cela peut prendre du temps si tous les clips sont sélectionnés pour la suppression à l'étape 3.

Protection des clips

Un clip enregistré en MOV, MP4 ou AVCHD peut être protégé.

1 Appuyer sur la touche <THUMBNAIL>.

L'écran des vignettes s'affiche.


2 Appuyer sur la touche <MENU> pendant que l'écran des vignettes est affiché.

Le menu s'affiche.

3 Sélectionner le menu [VIGNETTE] → [CLIP] → [PROTECT] → [SELECT].

L'écran des vignettes s'affiche.

4 Sélectionnez le clip à protéger dans l'écran des miniatures.

 est affiché sur le clip sélectionné.

- La protection est annulée lorsque le clip protégé est sélectionné.

REMARQUE

- Il n'est pas possible de protéger des clips, si ceux-ci se trouvent sur une carte protégée contre l'écriture.

Récupération des clips


Dans les cas suivants, selon les conditions la récupération d'un clip peut être nécessaire. En fonction de l'erreur, la récupération peut prendre un certain temps.

- Lorsque la carte mémoire du logement pour carte qui clignote est retirée tandis que la lampe d'accès de carte 1 ou la lampe d'accès de carte 2 clignote
- Lorsque l'alimentation est éteinte en retirant la batterie ou l'adaptateur secteur tout en enregistrant ou en terminant une opération d'enregistrement

Récupération d'un clip (format MOV/format MP4/format AVCHD)

Lorsque MOV, MP4 ou AVCHD est sélectionné comme format de fichier d'enregistrement, le message d'erreur [Certains clips nécessitent une restauration.] apparaît à l'écran si des informations de gestion anormales sont détectées.

1 Sélectionner [SET] sur l'écran du message d'erreur.

- Une fois la réparation terminée, sélectionner [↵] sur le message de confirmation. L'écran précédent réapparaîtra.
-  s'affiche sur le clip si des informations de gestion anormales sont détectées pendant l'affichage de la vignette.

REMARQUE

- Ne pas retirer la carte mémoire du logement pour carte pendant qu'il clignote et ne pas retirer la batterie ou débrancher l'adaptateur secteur lorsque le voyant d'accès à la carte 1/voyant d'accès à la carte 2 clignote en orange. Cela pourrait endommager la carte mémoire.
- Utiliser une batterie suffisamment chargée ou l'adaptateur secteur.
- La réparation peut ne pas être possible suivant l'état des données.
- Pour récupérer des clips, il est nécessaire que la durée de ceux-ci ne soit pas trop courte. En particulier dans les cas suivants, les clips ne peuvent pas être récupérés, car le nombre d'images qui les compose est petit.
 - Lorsque la fonction d'enregistrement par intervalles est activée.
- Les clips pris avant que la mise hors tension se soit produite ne pourront pas être lus si la réparation échoue. En outre, l'enregistrement pourrait ne plus être possible.
- Si des données enregistrées avec un autre dispositif sont réparées, il pourrait être impossible de les lire sur l'appareil ou un autre dispositif.
- Si la réparation échoue, mettre hors tension l'appareil et le remettre en marche au bout d'un moment. Si la réparation échoue plusieurs fois, formater avec l'appareil. Toutes les données seront effacées lors du formatage et ne pourront pas être récupérées.
- L'affichage d'une vignette est lent lorsque les informations de celle-ci sont réparées.

Lecture des clips



- 1 Dans le menu [SYSTÈME] → [FRÉQUENCE], sélectionner la fréquence de système à lire.
- 2 Dans le menu [SYSTÈME] → [FORMAT FICHER], sélectionner le format de fichier à lire.
- 3 Dans le menu [SYSTÈME] → [FORMAT ENREG.], sélectionner le format du signal et le mode du codec à lire.
- 4 Appuyer sur la touche <THUMBNAIL>.

L'écran des vignettes s'affiche.
- 5 Appuyer sur la touche <MENU> pendant que l'écran des vignettes est affiché.

Le menu s'affiche.
- 6 Dans le menu [VIGNETTE] → [LECTURE] → [SEL. CLIP], sélectionner le logement pour carte de la carte mémoire à lire.

[TOUS SLOT] : Affiche tous les clips enregistrés sur la carte mémoire de chaque logement pour carte.

 - Affiche dans l'ordre les clips du logement pour carte 1 puis les clips du logement pour carte 2 lorsque MOV, MP4 ou AVCHD est sélectionné comme format de fichier d'enregistrement.

[SLOT1] : Affiche uniquement les clips enregistrés sur la carte mémoire du logement pour carte 1.

[SLOT2] : Affiche uniquement les clips enregistrés sur la carte mémoire du logement pour carte 2.

[MEME FORMAT] : Affiche uniquement les clips enregistrés dans le même format que le format système.

 - Les clips enregistrés dans le même format correspondent aux réglages en cours de chaque élément dans [SYSTÈME] → [FRÉQUENCE]/[FORMAT FICHER]/[FORMAT ENREG.].
- 7 Sélectionner le clip à lire.
 - ▷⊘ s'affiche sur un clip qui ne peut pas être lu.
 - Pour lire le clip avec ▷⊘ affiché, vérifier les informations du clip, puis recommencer l'action depuis le début.

Lecture depuis les commandes tactiles et les icônes de commande



A Barre de lecture directe

Commande de lecture	Procédure de fonctionnement
Lecture/pause	Toucher ► / .
Lecture en retour rapide	Toucher ◀◀. Toucher deux fois pour augmenter la vitesse.
Lecture en avance rapide	Toucher ▶▶. Toucher deux fois pour augmenter la vitesse.
Arrêt (retour à l'écran des vignettes)	Toucher ■.

Commande de lecture	Procédure de fonctionnement
Ignorer la lecture (calage du clip)	Touchez le moniteur LCD pendant la lecture et glissez-le de droite à gauche (de gauche à droite). Glisser de gauche à droite permet d'aller au début du clip précédent si la position de lecture du clip en cours est à moins de 3 secondes du début. Si la position de lecture du clip est à plus de 3 secondes du début, cela permet d'aller au début du clip en cours.
Lecture au ralenti	Touchez longuement ▶ durant la pause. (◀ inverse la lecture au ralenti) Lorsque ▶ est touché, la lecture au ralenti s'effectue image par image en continu. Lorsque ▶/ est touché, la lecture redevient normale. L'intervalle de l'image par image et la durée d'affichage de chaque image de la lecture au ralenti inversée sont différents en fonction du type du clip.
Lecture image par image	Touchez ▶ durant la pause. (◀ inverse la lecture image par image) Lorsque ▶/ est touché, la lecture redevient normale. L'intervalle image par image pour la lecture image par image inversée diffère en fonction du type du clip.
Lecture directe	Touchez la barre de lecture directe, ou glissez-la tout en la touchant. La lecture de la vidéo est mise en pause durant l'action. La lecture démarre en retirant le doigt.

REMARQUE

- Si les icônes de commande sont affichées mais qu'elles ne sont pas touchées pendant un certain temps, celles-ci disparaissent. Pour les afficher une nouvelle fois, toucher l'écran.
- Les commandes de l'appareil ou certaines performances peuvent devenir lentes avec un clip dont le fichier est de grande taille.
- Les commandes de l'appareil ou certaines performances peuvent devenir lentes s'il y a un grand nombre de clips sur la carte mémoire.
- La lecture s'arrête une fois en changeant de logement pour carte lorsque MOV, MP4 ou AVCHD est sélectionné comme format de fichier d'enregistrement, et que [VIGNETTE] → [LECTURE] → [SEL. CLIP] → [TOUS SLOT]/[MEME FORMAT] est sélectionné, puis les clips de toutes les cartes mémoire s'affichent. La lecture n'est pas possible sur 2 cartes mémoire.
- La lecture s'arrête lorsque la carte mémoire est retirée pendant la lecture.

Compatibilité vidéo

- Cet appareil est basé sur le format AVCHD Progressive/AVCHD.
- Même si les dispositifs utilisés ont des normes compatibles, si la lecture d'un clip enregistré avec un autre dispositif est effectué sur ce dispositif, ou bien si un clip enregistré avec ce dispositif est lu sur un autre dispositif, la lecture pourrait ne pas s'effectuer normalement, ou pourrait être impossible. (Vérifier la compatibilité dans le mode d'emploi de votre dispositif.)
- Les clips enregistrés avec des dispositifs autres que cet appareil ne sont pas pris en charge par ce dernier.

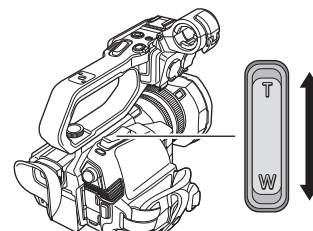
Réglage du volume durant la lecture

Il est possible de régler le volume de la lecture en actionnant le levier de zoom (sur la courroie agrippante).

Vers <T> : augmente le volume

Vers <W> : baisse le volume

- Si aucune action n'est effectuée, le réglage prend fin.
- La touche <EXIT> est désactivée.



REMARQUE

- Le levier de zoom (sur la poignée) ne peut pas être utilisé pour régler le volume.

Fonction utile de lecture

Reprise de lecture

Lorsque la lecture d'un clip est arrêtée avant la fin, celle-ci pourra reprendre à cette même position la fois suivante.

1 Sélectionner le menu [VIGNETTE] → [LECTURE] → [REPRISE LECT.] → [ON].

Lorsque la lecture d'un clip est arrêtée avant la fin, [▶▶] s'affiche sur le clip de l'écran des miniatures.

 **REMARQUE**

- La reprise de la lecture est annulée dans les cas suivants. (Le paramètre [REPRISE LECT.] ne peut pas être mis sur [OFF].)
 - Lorsque l'appareil est éteint
 - Lorsque l'écran des vignettes est annulé en appuyant sur la touche <THUMBNAIL>.
 - Lorsque [SYSTÈME] → [FORMAT ENREG.] est modifié

Fonction enregistrement d'image fixe

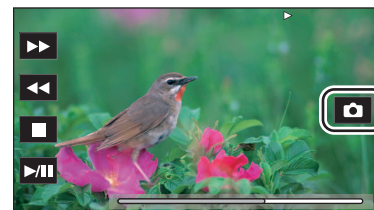
Le photogramme d'une vidéo peut être enregistré en tant qu'image fixe.

Le nombre de pixels de l'image fixe à enregistrer est le même que le nombre de pixels de la vidéo enregistrée.

1 Sélectionner en touchant ou en appuyant sur le multica-dran à l'endroit où enregistrer une image fixe durant la lecture de la scène.

L'image est enregistrée dans la carte mémoire en cours de lecture.

- Il est pratique d'utiliser la pause, la lecture au ralenti et la lecture image par image.



REMARQUE

- La lecture se met en pause lorsqu'une image est enregistrée.
- L'image fixe enregistrée ne peut pas être affichée sous forme de vignette, lue, copiée ou supprimée de l'appareil.
- [INVALIDE] s'affiche lorsque l'image fixe ne peut pas être enregistrée comme lorsqu'il n'y a pas assez d'espace d'enregistrement libre sur la carte mémoire.

Chapitre 7 **Sortie et affichage de l'écran**

Ce chapitre décrit l'écran affiché sur la vidéo produite et sur l'écran LCD.

Format de sortie

Le format à reproduire est différent en fonction du paramètre de [SYSTÈME] → [FRÉQUENCE]/[FORMAT ENREG.].

Format pouvant être reproduit par la prise <SDI OUT> [X2000]

Le format pouvant être reproduit par la prise <SDI OUT> est différent selon les combinaisons de paramètre suivantes.

- Menu [SYSTÈME] → [FRÉQUENCE]
- Menu [SYSTÈME] → [FORMAT ENREG.]
- Menu [SORTIE VIDÉO / LCD / VF] → [SORTIE SDI] → [FORMAT SORTIE]

[FRÉQUENCE]	Option		[FORMAT SORTIE] : Format de sortie	
	[FORMAT ENREG.]			
	Résolution	Fréquence d'image		
[59.94Hz]	3840×2160	59,94p	[1920×1080p] :	1920×1080/59,94p 4:2:2 10 bit
			[1920×1080i]* :	1920×1080/59,94i 4:2:2 10 bit
		29,97p	[1920×1080p] :	1920×1080/29,97p 4:2:2 10 bit
			[1920×1080PsF]* :	1920×1080/29,97PsF 4:2:2 10 bit
		23,98p	[1920×1080p] :	1920×1080/23,98p 4:2:2 10 bit
			[1920×1080PsF]* :	1920×1080/23,98PsF 4:2:2 10 bit
	1920×1080	59,94p	[1920×1080p] :	1920×1080/59,94p 4:2:2 10 bit
			[1920×1080i]* :	1920×1080/59,94i 4:2:2 10 bit
		59,94i	[1920×1080i] :	1920×1080/59,94i 4:2:2 10 bit
			[1920×1080p] :	1920×1080/29,97p 4:2:2 10 bit
		29,97p	[1920×1080PsF]* :	1920×1080/29,97PsF 4:2:2 10 bit
			[1920×1080p] :	1920×1080/23,98p 4:2:2 10 bit
23,98p	[1920×1080PsF]* :	1920×1080/23,98PsF 4:2:2 10 bit		
	1280×720	59,94p	[1280×720p] :	1280×720/59,94p 4:2:2 10 bit
[50.00Hz]	3840×2160	50,00p	[1920×1080p] :	1920×1080/50,00p 4:2:2 10 bit
			[1920×1080i]* :	1920×1080/50,00i 4:2:2 10 bit
		25,00p	[1920×1080p] :	1920×1080/25,00p 4:2:2 10 bit
			[1920×1080PsF]* :	1920×1080/25,00PsF 4:2:2 10 bit
	1920×1080	50,00p	[1920×1080p] :	1920×1080/50,00p 4:2:2 10 bit
			[1920×1080i]* :	1920×1080/50,00i 4:2:2 10 bit
		50,00i	[1920×1080i] :	1920×1080/50,00i 4:2:2 10 bit
			[1920×1080p] :	1920×1080/25,00p 4:2:2 10 bit
	25,00p	[1920×1080PsF]* :	1920×1080/25,00PsF 4:2:2 10 bit	
		1280×720	50,00p	[1280×720p] :

* Réglage usine

REMARQUE

- La sortie 3840×2160 n'est pas prise en charge.
- Le bit utilisateur n'est pas affiché.
- [FORMAT SORTIE] restaure les réglages d'usine lorsque les paramètres [FRÉQUENCE] et [FORMAT ENREG.] changent et que les valeurs de réglage du [FORMAT SORTIE] ne peuvent pas être obtenues.
- Le format de sortie de la lecture depuis l'écran des miniatures est le suivant.
 - Celui de la valeur définie dans [FORMAT SORTIE] lorsque la résolution d'enregistrement du clip à lire est la même que dans [FORMAT ENREG.].
 - Celui du réglage d'usine du [FORMAT SORTIE] lorsque la résolution d'enregistrement du clip à lire est différente du [FORMAT ENREG.].
- Il pourrait y avoir quelques secondes sans image sur le dispositif externe lors du changement des clips, etc.

Format pouvant être reproduit par la prise <HDMI>

Le format pouvant être reproduit par la prise <HDMI> est différent selon les combinaisons de paramètre suivantes.

- Menu [SYSTÈME] → [FRÉQUENCE]
- Menu [SYSTÈME] → [FORMAT FICHER]
- Menu [SYSTÈME] → [FORMAT ENREG.]
- Menu [SORTIE VIDÉO / LCD / VF] → [SORTIE HDMI] → [FORMAT SORTIE]

[FRÉQUENCE]	Option		[FORMAT SORTIE] : Format de sortie		
	[FORMAT ENREG.]				
	Résolution	Fréquence d'image			
[59.94Hz]	3840×2160	59,94p	[3840×2160p] :	3840×2160/59,94p 4:2:2 10 bit	
			[3840×2160p(420/8bit)] :	3840×2160/59,94p 4:2:0 8 bit	
			[1920×1080p] ^{*1} :	1920×1080/59,94p 4:2:2 10 bit	
			[1920×1080i] :	1920×1080/59,94i 4:2:2 10 bit	
		29,97p	[3840×2160p] :	3840×2160/29,97p 4:2:2 10 bit	
			[1920×1080p] ^{*1} :	1920×1080/29,97p 4:2:2 10 bit	
		23,98p	[3840×2160p] :	3840×2160/23,98p 4:2:2 10 bit	
			[1920×1080p] ^{*1} :	1920×1080/23,98p 4:2:2 10 bit	
		1920×1080	59,94p	[1920×1080p] ^{*1} :	1920×1080/59,94p 4:2:2 10 bit
				[1920×1080i] :	1920×1080/59,94i 4:2:2 10 bit
			[720×480p] ^{*2} :	720×480/59,94p 4:2:2 10 bit	
	59,94i		[1920×1080i] ^{*1} :	1920×1080/59,94i 4:2:2 10 bit	
			[720×480p] ^{*2} :	720×480/59,94p 4:2:2 10 bit	
		29,97p	[1920×1080p] :	1920×1080/29,97p 4:2:2 10 bit	
		23,98p	[1920×1080p] ^{*1} :	1920×1080/23,98p 4:2:2 10 bit	
			[720×480p] ^{*2} :	720×480/23,98p 4:2:2 10 bit	
	1280×720	59,94p	[1280×720p] ^{*1} :	1280×720/59,94p 4:2:2 10 bit	
			[720×480p] ^{*2} :	720×480/59,94p 4:2:2 10 bit	
[50.00Hz]	3840×2160	50,00p	[3840×2160p] :	3840×2160/50,00p 4:2:2 10 bit	
			[3840×2160p(420/8bit)] :	3840×2160/50,00p 4:2:0 8 bit	
			[1920×1080p] ^{*1} :	1920×1080/50,00p 4:2:2 10 bit	
			[1920×1080i] :	1920×1080/50,00i 4:2:2 10 bit	
			[1920×1080p] ^{*1} :	1920×1080/25,00p 4:2:2 10 bit	
			[1920×1080p] ^{*1} :	1920×1080/25,00p 4:2:2 10 bit	
		1920×1080	50,00p	[1920×1080p] ^{*1} :	1920×1080/50,00p 4:2:2 10 bit
				[1920×1080i] :	1920×1080/50,00i 4:2:2 10 bit
				[720×576p] ^{*2} :	720×576/50,00p 4:2:2 10 bit
			50,00i	[1920×1080i] ^{*1} :	1920×1080/50,00i 4:2:2 10 bit
			[720×576p] ^{*2} :	720×576/50,00p 4:2:2 10 bit	
		25,00p	[1920×1080p] :	1920×1080/25,00p 4:2:2 10 bit	
	1280×720	50,00p	[1280×720p] ^{*1} :	1280×720/50,00p 4:2:2 10 bit	
			[720×576p] ^{*2} :	720×576/50,00p 4:2:2 10 bit	

*1 Réglage usine

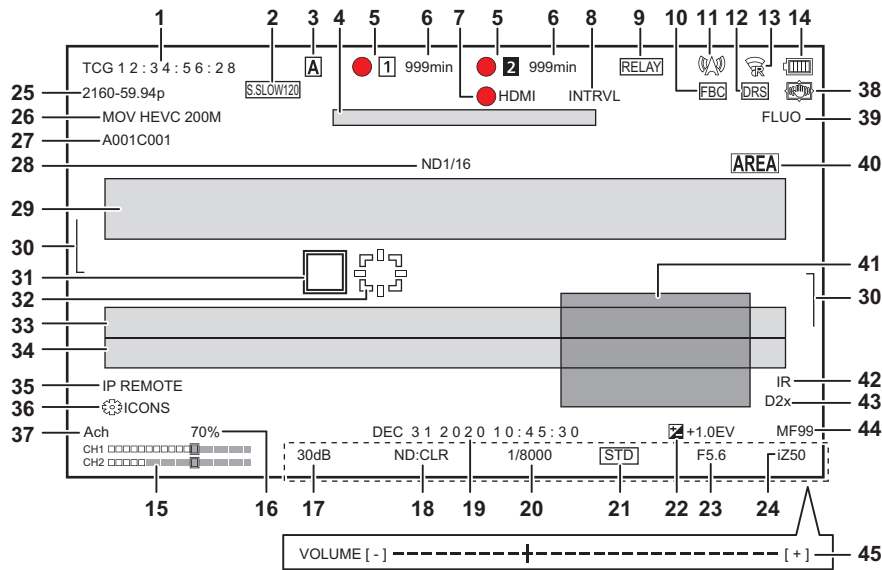
*2 Peut être sélectionné lorsque [FORMAT FICHER] est [AVCHD].

REMARQUE

- [FORMAT SORTIE] restaure les réglages d'usine lorsque les paramètres [FRÉQUENCE] et [FORMAT ENREG.] changent et que les valeurs de réglage du [FORMAT SORTIE] ne peuvent pas être obtenues.
- Le format de sortie de la lecture depuis l'écran des miniatures est le suivant.
 - Celui de la valeur définie dans [FORMAT SORTIE] lorsque la résolution d'enregistrement du clip à lire est la même que dans [FORMAT ENREG.].
 - Celui du réglage d'usine du [FORMAT SORTIE] lorsque la résolution d'enregistrement du clip à lire est différente du [FORMAT ENREG.].
- Si [720×480p] ou [720×576p] est sélectionné, les images sont produites en étant horizontalement compressées pour qu'elles puissent s'adapter à l'écran.
- Il pourrait y avoir quelques secondes sans image sur le dispositif externe lors du changement des clips, etc.

Affichage de l'écran d'état

Affichage de l'écran pendant la prise de vue



*1 Affiché en utilisant le **X2000**.

*2 Le voyant tally est disponible lorsque l'unité poignée (**X2000** fournie, **X1500** en option) est installée.

1 Code temporel

Chaque fois que la touche USER attribuée à [COMPTEUR] est pressée ou que l'icône de touche USER est touchée, l'affichage suivant apparaît ou est inactif.

- **[TCG **:**:**:**:**]** : Affiche le code temporel. [TCR **:**:**:**:**] sera affiché durant la lecture.
- **[UBG ** ** ** ** ** ** ** ** **]**** : Affiche le bit utilisateur. [UBR ** ** ** ** ** ** ** ** **] sera affiché durant la lecture.
- **[CLIP **:**:**:**:**]** : Affiche la valeur du compteur de chaque clip. Ceci est affiché lorsque [ENREGISTREMENT] → [COMPT. ENREG.] est réglé sur [CLIP]. Affiche la valeur du compteur du clip en cours de lecture.
- **[*:**:**:**:**]** : Affiche la valeur cumulative du compteur depuis la position de réinitialisation. Ceci est affiché lorsque [ENREGISTREMENT] → [COMPT. ENREG.] → [TOTAL] est sélectionné.

2 Fréquence d'image

- **[S.SLOW120]** : Affichée lorsque réglé sur [SYSTÈME] → [SUPER LENT] → [ON] et sur [SYSTÈME] → [FRÉQUENCE] → [59.94Hz].
- **[S.SLOW100]** : Affichée lorsque réglé sur [SYSTÈME] → [SUPER LENT] → [ON] et sur [SYSTÈME] → [FRÉQUENCE] → [50.00Hz].
- **(Pas d'affichage)** : N'est pas affichée lorsque réglée sur [SYSTÈME] → [SUPER LENT] → [OFF].

3 Interrupteur <AUTO/MANU>

Ceci est affiché lorsque le commutateur <AUTO/MANU> est sur <AUTO>.

4 Zone d'affichage du message pour l'arrêt du ventilateur de refroidissement

Affiche un message lorsque le ventilateur de refroidissement s'est arrêté.

5 État d'enregistrement

Permet d'afficher l'état d'enregistrement de la carte mémoire du logement pour carte 1 ou du logement pour carte 2.

- **1, 2** : Pas de cible pour l'enregistrement.
- **1 (clignotant), 2 (clignotant)** : Identification de la carte mémoire.
- **1, 2** : L'enregistrement s'arrête pendant que la carte mémoire cible de l'enregistrement est insérée.
- **1, 2** : Enregistrement.
- **1 (Point rouge clignotant), 2 (Point rouge clignotant)** : Processus d'arrêt de l'enregistrement.
- **[P 1], [P 2]** : L'enregistrement est arrêté avec le pré-enregistrement activé et la carte mémoire cible de l'enregistrement insérée.
- **(Pas d'affichage)** : Pour l'une des raisons suivantes.
 - Aucune carte mémoire n'a été insérée.
 - Impossible d'identifier la carte mémoire.

Les indicateurs suivants sont uniquement affichés pour le logement pour carte 1.

- **[P]** : Le pré-enregistrement est activé mais la carte mémoire n'est pas dans le logement pour carte ou bien elle n'est pas reconnue.
- **●** : Le voyant tally est chargé de s'allumer en rouge via le réseau.^{*2}
- **●** : Le voyant tally est chargé de s'allumer en vert via le réseau lorsque l'enregistrement est arrêté. Le voyant tally sur l'unité poignée ne s'allume pas en vert.^{*2}

6 Espace d'enregistrement libre et état de la carte mémoire

Permet d'afficher l'espace d'enregistrement libre et l'état de la carte mémoire du logement pour carte 1 ou du logement pour carte 2.

- **[0min] à [999min]** : Espace d'enregistrement libre (plus de 999 minutes s'affiche ainsi [999min])
 - L'affichage clignote lorsque l'espace d'enregistrement libre n'est plus que de 2 minutes ou moins.
 - L'espace libre disponible pour l'enregistrement simultané (espace libre de celle des 2 cartes mémoire qui en a le moins) est affiché lorsque l'enregistrement simultané est effectué.
- **[WPI]** : Écriture protégée (la languette de protection contre l'écriture de la carte mémoire est positionnée sur le côté LOCK)
- **[END]** : Plus d'espace d'enregistrement libre (il ne reste plus d'espace d'enregistrement libre sur la carte mémoire)
- **[ERR]** : Une carte mémoire sur laquelle il n'est pas possible d'enregistrer est insérée (la carte est reconnue mais il n'est pas possible d'y enregistrer à cause d'une erreur de format, ou bien parce qu'il ne s'agit pas d'une carte mémoire, etc.)
- **[SDXC]** : Aucune carte mémoire SDXC n'est insérée pour l'enregistrement MOV/enregistrement MP4
- **(Pas d'affichage)** : Pour l'une des raisons suivantes.
 - Aucune carte mémoire n'a été insérée.
 - Impossible d'identifier la carte mémoire.

7 État du contrôle de la commande d'enregistrement de l'équipement externe (prise <SDI OUT>/<HDMI>)

Affiche l'état de contrôle du démarrage et de l'arrêt d'un enregistrement sur un équipement externe branché à la prise <SDI OUT> et à la prise <HDMI>.

- **[●SDI]¹** : La commande enregistrement est transmise à la sortie de la prise <SDI OUT>.
- **[SDI]¹** : La commande pause est transmise à la sortie de la prise <SDI OUT>.
- **[●HDMI]** : La commande enregistrement est transmise à la sortie de la prise <HDMI>.
- **[HDMI]** : La commande pause est transmise à la sortie de la prise <HDMI>.

8 Fonction enregistrement spécial

Affiche l'état de la fonction d'enregistrement spécial.

- **[INTRVL]** : L'enregistrement par intervalles est arrêté.
- **[I-REC]** : L'enregistrement par intervalles est en cours. (Affiché en rouge)

9 Fonction 2 logements

Affiche l'état du paramètre de la fonction d'enregistrement utilisant 2 cartes mémoire.

Il est affiché avec une barre oblique s'il n'est pas en condition d'effectuer un enregistrement sur 2 logements même si chaque fonction est activée.





- **[RELAY]** : Lorsque l'enregistrement relais est activé
- **[SIMUL]** : Lorsque l'enregistrement simultané est activé
- **[BACKGR]** : Lorsque l'enregistrement en arrière-plan est activé
- **(Pas d'affichage)** : Durant un enregistrement standard

10 Fonction de compensation de bande flash

- **[FBC]** : Affiché lorsque la fonction compensation de la bande flash est active.

11 État de la diffusion continue

Affiche l'état de diffusion continue.




-  : Lorsque l'appareil est connecté à un dispositif qui doit recevoir la diffusion en mode continu de la vidéo et que le flux vidéo est distribué
-  **(clignotant)** : Lorsque l'appareil est en cours de connexion avec un dispositif qui doit recevoir la diffusion en mode continu de la vidéo
-  : Lorsque la fonction de diffusion en mode continu est activée, qu'elle est en condition de fonctionner correctement et que le flux vidéo n'est pas distribué
-  : Lorsqu'il y a une erreur de la fonction de diffusion en mode continu et qu'elle ne peut pas fonctionner
- **(Pas d'affichage)** : Lorsque la fonction de diffusion en mode continu est désactivée

12 Fonction étirement de la plage dynamique


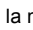

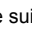


- **[DRS]** : S'affiche lorsque la fonction étirement de la plage dynamique est active.


13 État de la connexion du réseau LAN sans fil

Permet d'afficher l'état de la connexion du réseau LAN sans fil

-  : Lorsque réglé sur le LAN sans fil et que ROP n'est pas connecté
-  : Lorsque réglé sur le LAN sans fil et que ROP est connecté
-  : Lorsque réglé sur le LAN sans fil et que celui-ci ne fonctionne pas correctement
- **(Pas d'affichage)** : Lorsque le LAN sans fil est désactivé

14 État de l'alimentation

 : Affiche le niveau de charge résiduelle de la batterie lorsque celle-ci est la source d'alimentation. (L'affichage de l'état de la batterie change de la manière suivante  →  →  →  →  à mesure que le niveau de charge résiduelle de la batterie diminue. Il clignote en rouge lorsque celui-ci arrive à zéro.)

 : Affiché lorsque la source d'alimentation est l'adaptateur secteur.

15 Indicateur du niveau du son

Affiche l'indicateur du niveau du son.

Une bordure blanche s'affiche sur la position du niveau de base de l'enregistrement (12 dB)

-  : Affiché lorsque le son ne peut pas être enregistré. (Lorsque l'enregistrement super lent est activé, etc.)

16 Luminance de Y GET

Affiche le niveau de luminance de 0% à 100% lorsque la fonction Y GET est active.

17 Gain

Affiche la valeur de gain.

- **[AGC]** : Affiché lorsque le contrôle de gain auto est actif.
- **[SG]** : Affiché lorsque [SUPER GAIN] est en cours de fonctionnement.
- **[SG+]** : Affiché lorsque [SUPER GAIN+] est en cours de fonctionnement.

18 Filtre ND

Affiche la transmittance du filtre ND sélectionné.

- **[ND1/64]** : Réduit la quantité de lumière qui arrive sur le capteur MOS de 1/64.
- **[ND1/16]** : Réduit la quantité de lumière qui arrive sur le capteur MOS de 1/16.
- **[ND1/4]** : Réduit la quantité de lumière qui arrive sur le capteur MOS de 1/4.
- **[ND:CLR]** : Le filtre ND n'est pas utilisé.

19 Informations de la date et de l'heure

Affiche les informations date et heure. Elles ne sont pas affichées lorsque la fonction horodatage est activée.

Le contenu de l'affichage répercute les réglages dans [SORTIE VIDÉO / LCD / VF] → [INDIC] → [DATE/HEURE]. (→ 79)

L'ordre d'affichage de l'année, du mois et du jour répercute les réglages de [AUTRES] → [HORLOGE] → [FORMAT DATE].

Affiche au format yyyy mmm dd hh:mm:ss lorsque [A-M-J] est sélectionné.

Affiche au format mmm dd yyyy hh:mm:ss lorsque [M-J-A] est sélectionné.

Affiche au format dd mmm yyyy hh:mm:ss lorsque [J-M-A] est sélectionné.

- **mmm** : Mois (JAN (janvier), FEB (février), MAR (mars), APR (avril), MAY (mai), JUN (juin), JUL (juillet), AUG (août), SEP (septembre), OCT (octobre), NOV (novembre), DEC (décembre))
- **dd** : jour
- **yyyy** : année
- **hh** : heure
- **mm** : minute
- **ss** : seconde

20 Vitesse d'obturation

Affiche la vitesse d'obturation.

Ceci ne s'affiche pas si la fonction obturation est désactivée.

- **[A.SHTR]** : Affiché lorsque l'obturation auto est active.

21 État du contrôle du diaphragme auto

Affiche l'état du contrôle du diaphragme auto.

- **[STD]** : Contrôle du diaphragme auto standard
- **[SPOT]** : Contrôle du diaphragme auto pour la lumière spot
- **[BACK]** : Contrôle du diaphragme auto pour la compensation du contre-jour

22 Niveau AE

Affiche la valeur de la compensation de l'exposition.

23 Diaphragme

Affiche la valeur du diaphragme.

24 Zoom

Affiche la valeur de zoom.

L'affichage de la valeur de zoom répercute les réglages de [SORTIE VIDÉO / LCD / VF] → [INDIC] → [ZOOM/FOCUS].

Affiche la valeur de la position de [00] à [99] lorsque [NOMBRE] est sélectionné.

Affiche en millimètre lorsque [mm/pieds] ou [mm/m] est sélectionné.

Affiche [i] lorsque [i.ZOOM] est activé.

[i] est affiché avec le noir et le blanc inversés lorsque [i.ZOOM] est actif.

[Z] est affiché avec le noir et le blanc inversés lorsque [ZOOM RAPIDE] est activé.

25 Résolution du système/Fréquence du système

Affiche la résolution du système et la fréquence du système définies dans [SYSTÈME] → [FORMAT ENREG].

- [2160-59.94p], [2160-50.00p], [2160-29.97p], [2160-25.00p], [2160-23.98p], [1080-59.94p], [1080-50.00p], [1080-29.97p], [1080-25.00p], [1080-23.98p], [1080-59.94i], [1080-50.00i], [720-59.94p], [720-50.00p]

26 Format d'enregistrement

Affiche le format de fichier et le codec d'enregistrement définis dans [SYSTÈME] → [FORMAT FICHER] et [FORMAT ENREG].

- [MOV 420 150M], [MOV 420 100M], [MOV 422 150M], [MOV 422 100M], [MOV 422 50M], [MOV HEVC 200M], [MOV HEVC 150M], [MOV HEVC 100M], [MOV ALL-I 200M], [MOV ALL-I 100M]
- [MP4 420 72M], [MP4 420 50M], [MP4 HEVC 100M], [MP4 HEVC 72M]
- [AVCHD PS], [AVCHD PH], [AVCHD HA], [AVCHD PM]

27 Nom du clip

Affiche les 8 premiers caractères maximum du nom du clip en cours d'enregistrement.

28 Filtre ND recommandé

Affiche le filtre ND recommandé pour la condition de prise de vues actuelle.

29 Zone d'affichage du message

Permet d'afficher des messages, comme ceux de l'état du caméscope et les alertes.

Affiche l'état d'alerte de l'appareil sur l'écran STATUS du mode vérification.

30 Jauge de niveau

L'inclinaison dans la direction horizontale ou la direction verticale peut être vérifiée.

- Ceci n'est pas produit extérieurement vers le téléviseur/écran. Les visualiser sur l'écran LCD/viseur de cet appareil.

31 Cadre du visage principal (orange)/Cadre de détection des visages (blanc)

Apparaît lorsqu'un visage est détecté pendant que la fonction AE&AF de la détection des visages est en cours de fonctionnement.

32 Cadre de suivi (vert)

Apparaît lorsqu'un sujet est touché pendant que la fonction AE&AF de la détection des visages est en cours de fonctionnement. La fonction change pour la fonction de suivi AE&AF.

33 Affichage d'erreur de la balance des blancs automatique

Affiche l'état de l'erreur de la balance des blancs automatique.

34 Affichage d'erreur de la balance des noirs automatique

Affiche l'état de l'erreur de la balance des noirs automatique.

35 État de la télécommande dans une connexion IP

- **[IP REMOTE]** : Affiché lorsque la commande à distance est possible avec la connexion IP.
- **[IP REMOTE] (clignotant)** : Affiché lors de l'attente de l'établissement de la connexion IP.

36 Fonction multimanuelle

Affiche le contenu de la multifonction manuelle. Pour avoir des détails, consulter "Multifonction manuelle" (→ 142).



37 Température de couleur

Affiche la position et la température de couleur sélectionnées avec la touche <WHITE BAL>.

Ceci n'est pas affiché lorsque l'enregistrement IR est actif.

- **[ATW]** : Affiché lorsque le suivi automatique de la balance des blancs est actif.
- **[LOCK]** : Affiché lorsque le suivi automatique de la balance des blancs est verrouillé.

38 Fonction de stabilisateur d'image optique

-  : Affiché lorsque la fonction stabilisateur optique de l'image est active.
-  : Affiché lorsque la fonction stabilisateur optique hybride de l'image est active.

39 Nom du fichier de scène

Affiche le nom du fichier de scène sélectionné.

40 Fonction mode zone, fonction détection des visages/suivi AE&AF

- **[AREA]** : Affiché lorsque la fonction du mode zone est active.
- **[FACE]** : Affiché lorsque la fonction détection des visages AE&AF est active.
- **[TRACK]** : Affiché lorsque la fonction suivi AE&AF est active.

41 Moniteur de forme d'onde

Affiche l'état de la vidéo sous une forme d'onde ou de vecteur.

- Ceci n'est pas produit extérieurement vers le téléviseur/écran. Les visualiser sur l'écran LCD/viseur de cet appareil.

42 Enregistrement IR

- **[IR]** : Affiché lorsque l'enregistrement IR est actif.

43 Zoom numérique

Affiche le rapport de zoom numérique.

- **[D2×]** : 2 fois
- **[D5×]** : 5 fois
- **[D10×]** : 10 fois

44 Mise au point

Affiche la valeur de mise au point.

L'affichage de la valeur de mise au point répercute les réglages de [SORTIE VIDÉO / LCD / VF] → [INDIC] → [ZOOM/FOCUS].

Affiche la valeur de la position de [00] à [99] lorsque [NOMBRE] est sélectionné.

Affiche en pied lorsque [mm/pieds] est sélectionné.

Affiche en mètre lorsque [mm/m] est sélectionné.

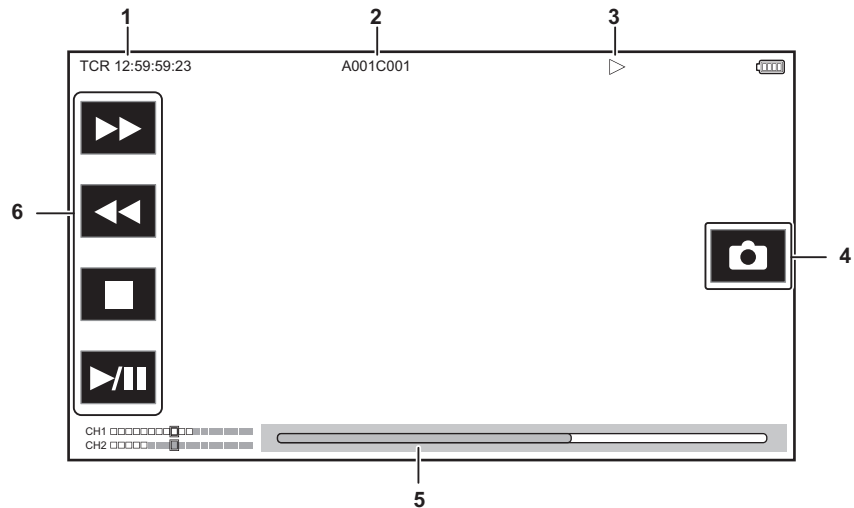
- **[AF]** : Affiché lorsque le mode autofocus est sélectionné.
- **[MF]** : Affiché lorsque le mode mise au point manuelle est sélectionné.

45 Réglage du volume du moniteur audio

Affiché lorsque le levier de zoom (sur la poignée agrippante) ou le multicaudran est utilisé pour régler le volume du haut-parleur ou du casque.

L'affichage s'efface environ 3 secondes après l'action.

Affichage de l'écran durant la lecture



1 Affichage du code temporel

Chaque fois que la touche USER attribuée à [COMPTEUR] est pressée, l'affichage change dans l'ordre suivant [TCR **:**:**:**:], [UBR ** * * * * *], [CLIP **:**:**:**:], pas d'affichage.

2 Nom du clip

Affiche les 8 premiers caractères maximum du nom du clip en cours de lecture.

3 État de la lecture

Affiche l'état de lecture.

S'affiche uniquement au cours de la lecture.

- ■ : Arrêt
- ► : Lecture
- || : Pause
- ◀ : Rembobinage image par image
- ▶ : Image par image
- ►► : Avance rapide (vitesse 10×)
- ►►► : Avance rapide (vitesse 20×)
- ◀◀ : Retour rapide (vitesse 10×)
- ◀◀◀ : Retour rapide (vitesse 20×)
- ► : Lecture au ralenti
- ◀ : Retour au ralenti

4 Icône d'enregistrement de l'image fixe

Touchez l'icône pendant la lecture ou la pause pour enregistrer la scène en tant qu'image fixe.

5 Barre de lecture directe

Affiche la position générale qui est lue.

6 Icône de navigation de lecture

Fonctionne en touchant l'icône.

- ►► : Avance rapide
- ◀◀ : Retour rapide
- ■ : Arrêt
- ►/|| : Lecture/pause

Vérification et affichage de l'état de prise de vue

Il est possible d'afficher l'écran pour vérifier les réglages et l'état de l'appareil.

Appuyer sur la touche <DISP/MODE CHK> pendant que l'écran image du caméscope est affiché permet de cacher la plupart des éléments.

Appuyer sur la touche <DISP/MODE CHK> pendant 1 seconde ou davantage durant l'affichage de l'écran image du caméscope pour faire apparaître l'écran STATUS du mode vérification et vérifier l'état de la prise de vue.

Pour avoir des détails sur chaque élément pouvant être affiché dans le mode vérification, consulter "Affichage de la vérification du mode" (→ 164).

Le tableau suivant indique chaque élément à afficher/masquer sur chaque écran.

● "✓" signale l'affichage et "—" la dissimulation.

● Il est possible de choisir si afficher ou cacher chaque élément dans [SORTIE VIDÉO / LCD / VF] → [INDIC].

*1 Ceci ne s'affiche pas dans l'état où ●/● ne s'affiche pas.

*2 S'affiche lorsque la capacité d'enregistrement restante de la carte mémoire ou le niveau restant de la batterie s'affaiblit.

*3 La position d'affichage est différente sur l'écran de lecture. Consulter "Affichage de l'écran durant la lecture" (→ 162).

*4 S'affiche lorsque le multicadran est pressé. L'affichage s'efface environ 3 secondes après la commande.

No	Option	Écran image du caméscope	Lorsque la touche <DISP/MODE CHK> est pressée	STATUS	Écran de lecture
1	Code temporel	✓	✓	✓	✓
2	Fréquence d'image	✓	—	✓	—
3	Interrupteur <AUTO/MANU>	✓	—	✓	—
4	Zone d'affichage du message pour l'arrêt du ventilateur de refroidissement	✓	✓	✓	✓
5	État d'enregistrement	✓	✓*1	✓	—
6	Espace d'enregistrement libre et état de la carte mémoire	✓	—*2	✓	—
7	État du contrôle de la commande d'enregistrement de l'équipement externe (prise <SDI OUT>/<HDMI>)	✓	—	✓	—
8	Fonction enregistrement spécial	✓	—	✓	—
9	Fonction 2 logements	✓	—	✓	—
10	Fonction de compensation de bande flash	✓	—	✓	—
11	État de la diffusion continue	✓	—	✓	—
12	Fonction étirement de la plage dynamique	✓	—	✓	—
13	État de la connexion du réseau LAN sans fil	✓	—	✓	—
14	État de l'alimentation	✓	—*2	✓	✓
15	Indicateur du niveau du son	✓	—	✓	✓
16	Luminance de Y GET	✓	✓	✓	—
17	Gain	✓	—	✓	—
18	Filtre ND	✓	—	✓	—
19	Informations de la date et de l'heure	✓	—	✓	—
20	Vitesse d'obturation	✓	—	✓	—
21	État du contrôle du diaphragme auto	✓	—	✓	—
22	Niveau AE	✓	—	✓	—
23	Diaphragme	✓	—	✓	—
24	Zoom	✓	—	✓	—
25	Résolution du système/Fréquence du système	✓	—	✓	—
26	Format d'enregistrement	✓	—	✓	—
27	Nom du clip	✓	—	✓	✓*3
28	Filtre ND recommandé	✓	✓	✓	—
29	Zone d'affichage du message	✓	✓	✓	✓
30	Jauge de niveau	✓	✓	✓	—
31	Cadre du visage principal (orange)/Cadre de détection des visages (blanc)	✓	✓	✓	—
32	Cadre de suivi (vert)	✓	✓	✓	—
33	Affichage d'erreur de la balance des blancs automatique	—	—	✓	—
34	Affichage d'erreur de la balance des noirs automatique	—	—	✓	—
35	État de la télécommande dans une connexion IP	—	—	✓	—
36	Fonction multimanuelle	✓	—*4	✓	—
37	Température de couleur	✓	—	✓	—
38	Fonction de stabilisateur d'image optique	✓	—	✓	—

No	Option	Écran image du caméscope	Lorsque la touche <DISP/MODE CHK> est pressée	STATUS	Écran de lecture
39	Nom du fichier de scène	✓	—	✓	—
40	Fonction mode zone, fonction détection des visages/suivi AE&AF	✓	—	✓	—
41	Moniteur de forme d'onde	✓	✓	—	—
42	Enregistrement IR	✓	—	✓	—
43	Zoom numérique	✓	—	✓	—
44	Mise au point	✓	—	✓	—
45	Réglage du volume du moniteur audio	✓	✓	✓	✓

Affichage de la vérification du mode

Les paramètres et l'état de l'appareil peuvent s'afficher dans le viseur ou sur l'écran LCD pour vérification.

Appuyer sur la touche <DISP/MODE CHK> pendant 1 seconde ou davantage durant l'affichage de l'écran image du caméscope pour faire apparaître l'écran STATUS du mode vérification.

Chaque fois que la touche <DISP/MODE CHK> est pressée, l'affichage change dans l'ordre écran STATUS, écran FUNCTION, écran AUDIO, écran SWITCH, écran NETWORK, écran image du caméscope.

Chaque écran du mode vérification s'affiche pendant environ 5 secondes.

L'écran de change pas lorsque la touche <DISP/MODE CHK> est pressée.

Appuyer sur la touche <EXIT> sur chaque écran affiché pour revenir sur l'écran image du caméscope.

REMARQUE

- L'écran de vérification du mode ne peut pas s'afficher même en appuyant sur la touche <DISP/MODE CHK> dans le cas suivant :
 - Lorsque [SORTIE VIDÉO / LCD / VF] → [LCD] → [AUTO-PORTRAIT] → [MIROIR] est sélectionné et que l'écran LCD est tourné vers l'objectif (lors d'une prise de vue miroir)

Écran FUNCTION

Affiche les réglages de la sortie vidéo et les informations du support d'enregistrement.

*1 Affiché en utilisant le **X2000**.

Option	Description
[SDI OUT]*1	[VIDEO OUT FORMAT] Indique avec [1920×1080p]/[1920×1080i]/[1920×1080PsF]/[1280×720p] les signaux reproduits par la prise <SDI OUT>.
	[VIDEO OUT CHAR] Indique avec [ON]/[OFF] si les caractères reproduits par la prise <SDI OUT> sont superposés.
[HDMI OUT]	[VIDEO OUT FORMAT] Indique avec [3840×2160p]/[3840×2160p(420/8bit)]/[1920×1080p]/[1920×1080i]/[1280×720p]/[720×480p]/[720×576p] les signaux reproduits par la prise <HDMI>.
	[VIDEO OUT CHAR] Indique avec [ON]/[OFF] si les caractères reproduits par la prise <HDMI> sont superposés.
[CARD STATUS]	— Affiche l'état, la capacité d'enregistrement restante et la capacité totale de la carte mémoire insérée dans le logement pour carte. L'état de la carte mémoire qui s'affiche est de l'un des types suivants. <ul style="list-style-type: none"> • [NO CARD] : Aucune carte mémoire n'est insérée. • [UNSUPPORTED] : La carte mémoire n'est pas prise en charge. • [FORMAT ERROR] : La carte mémoire ne peut pas être utilisée. (Erreur de format) • [PROTECTED] : L'écriture est protégée. (La languette de protection contre l'écriture de la carte mémoire est positionnée sur le côté LOCK) • [NO REMAIN] : Il n'y a plus d'espace d'enregistrement libre. • [NOT SDXC] : Aucune carte mémoire SDXC n'est insérée pour l'enregistrement MOV/enregistrement MP4. • Dans des cas différents de ceux ci-dessus : L'espace d'enregistrement libre s'affiche de 0% à 100%.
	[TOTAL] Affiche la capacité d'enregistrement restante/capacité totale des cartes mémoire dans le logement pour carte 1 et le logement pour carte 2.
	[SLOT1] Affiche l'état et la capacité d'enregistrement restante/capacité totale de la carte mémoire dans le logement pour carte 1.
	[SLOT2] Affiche l'état et la capacité d'enregistrement restante/capacité totale de la carte mémoire dans le logement pour carte 2.

Écran AUDIO

Affiche les réglages d'entrée/sortie audio et l'indicateur de niveau audio.

Option		Description	
[HANDLE]	[HANDLE STATUS]	Indique avec [ATTACHED]/[DETACHED] si l'unité poignée (X2000 fournie, X1500 en option) est installée.	
[AUDIO]	[SOURCE]	[CH1] à [CH2]	Permet d'afficher le son enregistré pour chaque canal. <ul style="list-style-type: none"> • Lorsque l'unité poignée est installée <ul style="list-style-type: none"> – [CH1] : [INT(L)]/[MIC(L)]/[INPUT1(MIC)]/[INPUT1(LINE)]/[INPUT1(MIC+48V)] – [CH2] : [INT(R)]/[MIC(R)]/[INPUT1(MIC)]/[INPUT1(LINE)]/[INPUT1(MIC+48V)]/[INPUT2(MIC)]/[INPUT2(LINE)]/[INPUT2(MIC+48V)] • Lorsque l'unité poignée n'est pas installée <ul style="list-style-type: none"> – [CH1] : [INT(L)]/[MIC(L)] – [CH2] : [INT(R)]/[MIC(R)]
	[LEVEL]	[CH1] à [CH2]	Indique la méthode de réglage du niveau d'enregistrement du son pour chaque canal avec [AUTO]/[MANU].
	[LIMITER]	[CH1] à [CH2]	Indique si le limiteur est activé/désactivé pour chaque canal avec [ON]/[OFF]. Affiche [---] lorsque la méthode de réglage du niveau d'enregistrement du son est réglé sur [AUTO].
	[LOWCUT]	[CH1] à [CH2]	Indique si le filtre passe-bas est activé/désactivé pour chaque canal avec [ON]/[OFF].
	Indicateur du niveau du son		Agrandit l'affichage de l'indicateur du niveau du son affiché sur l'écran image du caméscope.
[AUDIO OUT]		Indique avec [CH1]/[CH2]/[CH1/2 STEREO]/[CH1/2 MIX] le format du canal audio produit par la prise du casque et le haut-parleur intégré.	

Écran SWITCH

Affiche les valeurs attribuées au commutateur USER, au super gain et à la balance des blancs.

Option		Description
[USER SW]	[1] à [5]	Affiche la fonction attribuée aux touches <USER1> à <USER5>.
[OTHER ASSIGN]	[S.GAIN]	Affiche la liste des valeurs de gain assignées en tant que super gain.
	[WHITE BAL A]	Permet de régler l'état de [Ach] de la balance des blancs sur [OK] ou sur [NG]. Affiche [ATW] lorsque la fonction de suivi automatique de la balance des blancs est attribuée.
	[WHITE BAL B]	Permet de régler l'état de [Bch] de la balance des blancs sur [OK] ou sur [NG]. Affiche [ATW] lorsque la fonction de suivi automatique de la balance des blancs est attribuée.
	[WHITE BAL PRST]	Affiche la température de couleur attribuée à "Preset" de la balance des blancs. Affiche [ATW] lorsque la fonction de suivi automatique de la balance des blancs est attribuée. La température de couleur et [VAR] sont affichés lorsque "VAR" est attribué.

Écran NETWORK

Affiche les réglages de la fonction de réseau.

Option		Description
[NETWORK]	[DEVICE SEL]	Affiche le dispositif utilisé pour la connexion réseau dans [WLAN] (LAN sans fil)/[OFF].
	[NETWORK FUNC]	Indique la fonction réseau de l'appareil avec [STREAMING]/[OFF].
	[STRM FORMAT]	Affiche le format de la diffusion continue. Ne l'affiche pas lorsque [RÉSEAU] → [FONCT. RÉSEAU] → [OFF] est sélectionné.
	[IP REMOTE]	Indique si la fonction télécommande IP est activée/désactivée avec [ENABLE]/[DISABLE].
	[IPv4 ADDRESS]	Affiche l'adresse IP de IPv4. Ne l'affiche pas lorsque réglé sur [RÉSEAU] → [SÉL. APPAREIL] → [OFF].

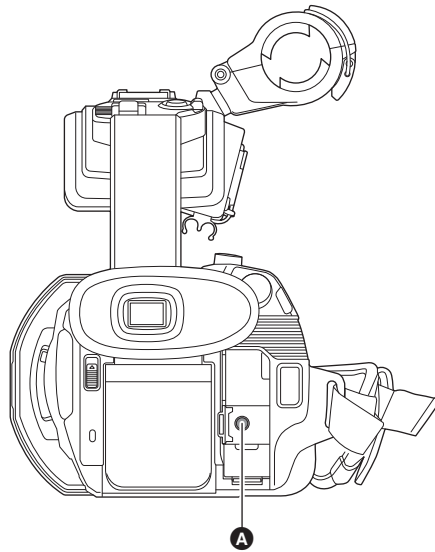
Chapitre 8 **Connexion aux dispositifs externes**

Ce chapitre décrit les dispositifs externes qui peuvent se connecter à l'appareil.

Branchement d'un casque et d'un TV/écran

Casque

Le casque (disponible dans le commerce) peut être branché à la prise casque (mini-prise stéréo de 3,5 mm (0,14 po) de diamètre).



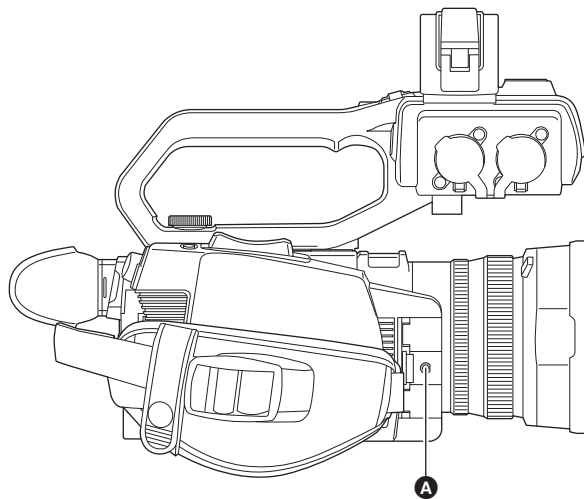
A Prise du casque

REMARQUE

- Le son n'est pas émis par le haut-parleur intégré lorsque les écouteurs sont connectés à la prise casque.

Télécommande

Brancher la télécommande (disponible dans le commerce) à la prise <REMOTE> (super mini-prise 2,5 mm (0,1 po) de diamètre) pour commander certaines fonctions à distance.

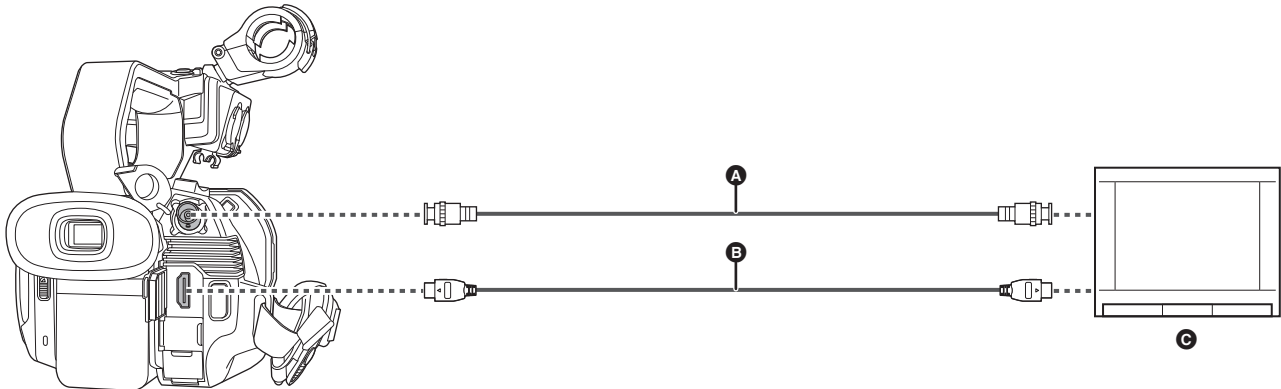


A Prise <REMOTE>

Téléviseur/écran

Il est possible de brancher une TV ou un écran comme le montre la figure suivante.

- En utilisant le **X2000**, utiliser un câble BNC (prise <SDI OUT>) pour brancher un téléviseur/écran.



- A** (Pour le **X2000**)
Câble BNC (disponible dans le commerce)
- B** Câble HDMI (disponible dans le commerce)
- C** Téléviseur/Écran

- En branchant cet appareil à un téléviseur/écran compatible 4K à l'aide d'un câble HDMI et en lisant des clips enregistrés avec un format ayant une résolution UHD (3840×2160), il est possible de bénéficier de l'image très détaillée fournie par les vidéos 4K. Si le téléviseur/écran n'est pas compatible 4K, il est possible de sélectionner [FORMAT SORTIE] et de réduire la résolution de sortie pour la lecture. (→ 157)

REMARQUE

Lors de l'utilisation d'un convertisseur DVI, etc. pour brancher un câble HDMI à cet appareil, s'assurer de brancher la prise <HDMI> de cet appareil en dernier. Brancher en premier la prise <HDMI> de cet appareil pourrait causer un dysfonctionnement.

- La fonction VIERA Link n'est pas prise en charge par l'appareil. Il est à noter que la fonction VIERA Link d'un autre dispositif pourrait ne pas marcher correctement si celui-ci est branché à un dispositif compatible VIERA Link avec un câble HDMI (disponible dans le commerce).
 - Le signal de résolution SD sorti par la prise <HDMI> est produit au signal progressif (480P, 576P).
 - (Pour le **X2000**)
Utiliser un câble à double blindage 5C-FB ou équivalent disponible dans le commerce comme câble BNC.
 - Utiliser un câble HDMI Haute vitesse disponible dans le commerce. Si possible, il est conseillé d'utiliser un câble d'une longueur maximale de 3 m (environ 9,8 pieds).
 - Lorsque cet appareil est branché à un téléviseur/écran pendant l'affichage de l'écran image du caméscope, cela pourrait produire un bruit strident*. Appuyer préalablement sur la touche <THUMBNAIL> pour passer sur l'écran des vignettes avant de brancher cet appareil au téléviseur/écran.
- * Le microphone peut recueillir les sons provenant du haut-parleur ce qui pourrait causer des sons inhabituels.

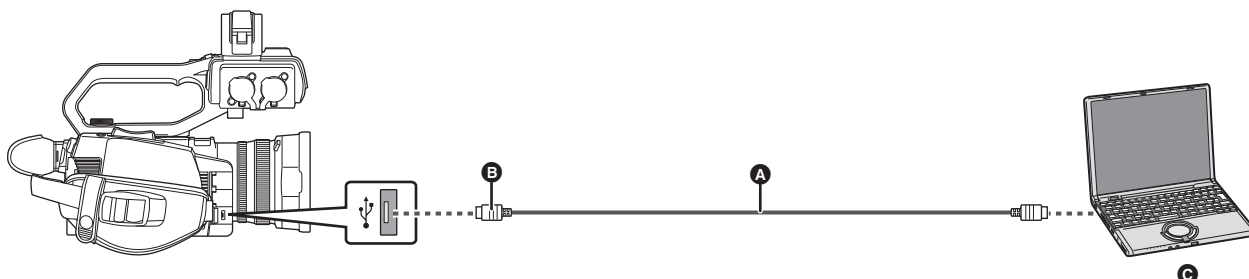
Fonction de connexion via la port USB

Connexion à un ordinateur en mode lecteur de carte

Brancher l'appareil à un ordinateur via le câble USB pour utiliser l'appareil comme un lecteur de carte mémoire.

- Cet appareil prend en charge le USB2.0.

Raccordement à un ordinateur



- A** Câble USB (disponible dans le commerce)
- B** Micro B
- C** Ordinateur

1 Brancher le câble USB au port USB.

2 Sélectionner le menu [AUTRES] → [APPAREIL USB] → [MODE LECT. CARTE] → [OUI].

Lors de la connexion USB, [USB connecté. Pilotez avec le PC.] s'affiche au centre du viseur ou de l'écran LCD.

Si le câble de la connexion USB a bougé ou s'il n'est pas correctement branché, [Connectez cet appareil au PC avec un câble USB.] s'affiche.

- En utilisant la batterie, l'écran LCD s'éteint après environ 5 secondes. Toucher l'écran pour réactiver l'écran LCD.


3 Quitter le mode lecteur de carte.

Voici les méthodes qui existent :

- Éteindre l'appareil.
- Appuyer sur la touche <EXIT>.
- Appuyer sur le multica dran.
- Toucher [↶]

Après avoir quitté le mode lecteur de carte, revenir sur l'état prise de vue du caméscope prend environ 5 secondes.

REMARQUE

- Il est également possible d'appuyer sur la touche USER à laquelle [MODE LECT. CARTE] est attribué ou de toucher l'icône de touche USER pour passer en mode lecteur de carte.
- Le câble USB n'est pas fourni avec cet appareil. Utiliser un câble USB générique disponible dans le commerce conforme USB2.0. Si possible, il est conseillé d'utiliser un câble d'une longueur maximale de 1,5 m (environ 4,9 pieds).
- Il n'est pas possible d'écrire des données sur les cartes mémoire de cet appareil depuis un ordinateur.
- Aucun autre dispositif ne doit être branché via USB à l'ordinateur, lorsque l'appareil est lui-même branché.
- Ne pas retirer la carte mémoire lors de la connexion USB de l'appareil.
- Pendant la connexion USB, la lampe d'accès de carte s'éteint en l'absence d'accès.
- Lorsque cet appareil est utilisé en mode lecteur de carte, il n'est pas en mesure de filmer, d'enregistrer ni de lire et les commandes des vignettes ne peuvent pas être effectuées sur les clips.
- Lorsque l'appareil est utilisé comme lecteur de carte, l'espace d'enregistrement libre et l'état de la carte mémoire ne s'affichent pas. De plus, ni la vidéo ni le son ne sont produits ou affichés.
- S'il le moniteur LCD a économisé de l'énergie, il s'allume lorsque vous le touchez.
- Lors de la lecture ou de l'écriture des données sur une carte mémoire à l'aide d'un ordinateur, le logement pour carte SD de l'ordinateur ou le graveur/lecteur de carte SD utilisé pourrait ne pas prendre en charge la carte mémoire.
- Lorsque cet appareil est branché à un ordinateur, celui-ci est reconnu en tant que lecteur externe.
Il est affiché sur un ordinateur en tant que lecteur amovible (par exemple :  A001 (F:)).
- Pour avoir un exemple de la structure des dossiers de la carte mémoire, consulter la page 43.

Pour débrancher un câble USB en toute sécurité

■ Pour Windows

1 Sur l'écran de l'ordinateur, sélectionner l'icône  dans la barre des tâches, puis désélectionner le numéro de modèle de cet appareil. (Par exemple : "HC-X2000", etc.)

- En fonction des paramètres de l'ordinateur, l'icône pourrait ne pas être affichée.

■ Pour Mac

1 Déplacer l'icône du nom de volume de la carte mémoire (par exemple : "A001", etc.) affichée sur le bureau vers [Trash], puis débrancher le câble USB.

À propos des indicateurs sur l'écran de l'appareil

- Le voyant d'accès à la carte 1 et le voyant d'accès à la carte 2 clignotent pendant que cet appareil est en cours d'accès. Ne pas débrancher le câble USB, ni la batterie ou l'adaptateur secteur pendant que l'appareil est en cours d'accès.
- Si l'écran ne change pas lorsque l'appareil est utilisé tandis qu'il est branché à un ordinateur, débrancher la batterie et/ou l'adaptateur secteur, attendre environ 1 minute, rebrancher la batterie et/ou l'adaptateur secteur, attendre encore une fois 1 minute pour remettre l'appareil en marche. (Les données peuvent être détruites lorsque les actions ci-dessus sont effectuées pendant un accès à la carte mémoire.)

Environnement d'exploitation (stockage de masse)

- Même si les conditions nécessaires au système mentionnées dans ce mode d'emploi sont remplies, certains ordinateurs ne peuvent pas être utilisés.
- L'équipement USB fonctionne avec le pilote installé par défaut par le SE.

■ Pour Windows

SE	Windows 10 (32 bits/64 bits) Windows 8.1 (32 bits/64 bits) Windows 7 (32 bits/64 bits) (SP1)
CPU	1 GHz ou supérieur Processeur de 32 bits (x86) ou 64 bits (x64)
RAM	2 Go ou plus (64 bits)/1 Go ou plus (32 bits)
Interface	Port USB
Autres conditions nécessaires	Souris ou dispositif de pointage équivalent

■ Pour Mac

SE	macOS v10.15
CPU	Intel Core 2 Duo ou supérieur
RAM	2 Go ou plus
Interface	Port USB
Autres conditions nécessaires	Souris ou dispositif de pointage équivalent

Commande à distance par le biais d'un terminal iPhone/iPad ou Android

Cet appareil peut se connecter aux dispositifs LAN sans fil via un réseau.

Certaines de ces fonctions peuvent être commandées à distance en connectant l'appareil à un terminal iPhone/iPad ou Android où l'application HC ROP est installée. (→ 177)

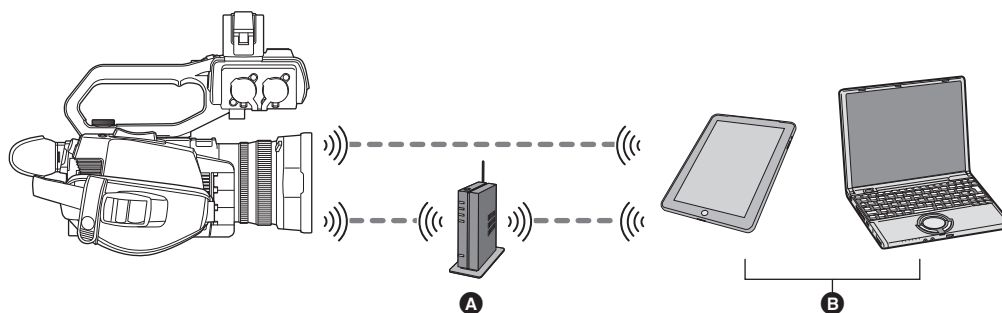
Chapitre 9

Connexion réseau

Ce chapitre décrit la manière d'utiliser l'appareil en le connectant au réseau.

Connexion réseau

Cet appareil est équipé d'un LAN sans fil. Il peut se connecter au réseau via le LAN sans fil.



- A** Point d'accès sans fil
- B** Dispositif LAN sans fil

Fonctions disponibles

Lorsque l'appareil est connecté à un réseau, les fonctions suivantes sont disponibles.

- Connexion à l'application HC ROP.
- Fonction de diffusion continue

À propos de la fonction LAN sans fil de cet appareil

■ Utiliser cet appareil comme dispositif LAN sans fil

Pour utiliser des équipements ou systèmes informatiques nécessitant une sécurité plus fiable qu'un dispositif pour réseau LAN sans fil, s'assurer que les mesures appropriées sont prises pour les conceptions et les défauts de sécurité des systèmes utilisés. Panasonic décline toute responsabilité pour tout dommage survenant lors de l'utilisation de cet appareil à d'autres fins que comme dispositif pour réseau LAN sans fil.

■ L'utilisation de la fonction LAN sans fil de cet appareil est présumée s'effectuer dans les pays où cet appareil est vendu

Il existe le risque que cet appareil puisse constituer une violation aux règlements sur les ondes radio, s'il est utilisé dans des pays autres que ceux où il est vendu, et Panasonic n'assume aucune responsabilité pour toute violation.

■ Il existe un risque que les données envoyées et reçues via les ondes radio puissent être interceptées

Il est à noter qu'il existe un risque que les données envoyées et reçues via les ondes radio puissent être interceptées par une tierce personne.

■ Ne pas utiliser cet appareil dans des zones où il y a des champs magnétiques, de l'électricité statique ou des interférences

- Ne pas utiliser cet appareil dans des zones où il y a des champs magnétiques, de l'électricité statique ou des interférences, comme près d'un four à micro-onde. Les ondes radio ne doivent pas atteindre cet appareil.
- L'utilisation de cet appareil près d'un dispositif comme un téléphone sans fil ou tout autre dispositif LAN sans fil qui utilise des ondes radio de la bande 2,4 GHz peut causer une diminution des performances des deux dispositifs.

■ Ne pas se connecter à un réseau sans fil sans avoir l'autorisation de l'utiliser

Lorsque cet appareil utilise sa fonction LAN sans fil, les réseaux sans fil sont recherchés automatiquement. Lorsque cela arrive, des réseaux sans fil sans autorisation d'utilisation (SSID*) peuvent s'afficher, il ne faut cependant pas essayer de se connecter à de tels réseaux car cela pourrait être considéré comme un accès non autorisé.

* SSID fait référence au nom du dispositif qui est utilisé pour identifier le réseau d'une connexion LAN sans fil. Si le SSID des deux dispositifs correspond, la transmission est possible.


■ Avant usage

Pour utiliser la fonction LAN sans fil sur cet appareil, il faut avoir un point d'accès sans fil ou un dispositif connecté ayant une fonctionnalité LAN sans fil. Pour connaître les commandes et les paramètres du dispositif utilisé, comme un appareil iPhone/iPad ou Android, consulter le mode d'emploi de celui-ci.

■ Cet appareil est compatible WPS

WPS (Wi-Fi Protected Setup™) est une fonction qui permet de configurer facilement une connexion avec un dispositif LAN sans fil et de définir les paramètres relatifs à la sécurité.

REMARQUE

- Cet appareil ne peut pas se connecter à des dispositifs LAN sans fil via un réseau public sans fil.
- Le point d'accès sans fil doit être compatible IEEE802.11b, IEEE802.11g, ou IEEE802.11n.
- Cet appareil utilise la bande de fréquence 2,4 GHz. Il n'est pas possible d'établir de connexion LAN sans fil en utilisant la bande de fréquence 5 GHz.
- Lors de l'utilisation d'un point d'accès sans fil, il est fortement conseillé de définir une clé de chiffrement pour garantir la sécurité des informations.
- En fonction de l'état du signal, il pourrait être impossible de se connecter aux dispositifs LAN sans fil via un réseau.
- Si la connexion LAN sans fil ne fonctionne pas bien, placer l'émetteur LAN sans fil (→ 21) face au dispositif LAN sans fil.
- Lorsque l'indicateur de la batterie () clignote en rouge, la connexion avec un autre appareil pourrait ne pas démarrer ou bien la connexion pourrait s'interrompre.
- Lorsque la fonction LAN sans fil de cet appareil est utilisée, l'émetteur LAN sans fil (→ 21) peut chauffer mais il ne s'agit pas d'un dysfonctionnement.

Paramètres du réseau

Paramètres du LAN sans fil

Ceci est le réglage pour se connecter directement au terminal iPhone/iPad ou Android ou pour se connecter au point d'accès sans fil via le LAN sans fil.

Connexion directe ([DIRECT])

Ceci est le réglage pour connecter directement l'appareil au terminal iPhone/iPad ou Android.

L'appareil peut redémarrer si nécessaire lorsque le paramètre est modifié.

1 Sélectionner le menu [RÉSEAU] → [SÉL. APPAREIL] → [WLAN].

2 Sélectionner le menu [RÉSEAU] → [PROPRIÉTÉ WLAN] → [TYPE] → [DIRECT].

3 Sélectionner le menu [RÉSEAU] → [PARAM. WLAN IPv4] → [DHCP] → [SERVEUR].

Lorsque la fonction serveur DHCP de cet appareil n'est pas utilisée, sélectionner [OFF].

4 Dans le menu [RÉSEAU] → [PROPRIÉTÉ WLAN] et [PARAM. WLAN IPv4], régler chaque élément si nécessaire.

- Pour en savoir plus sur les éléments de réglage, consulter "Éléments de réglage de [PROPRIÉTÉ WLAN] et [PARAM. WLAN IPv4] lorsque [DIRECT] est sélectionné". (→ 174)

5 Sélectionner le SSID de l'appareil dans la liste SSID du terminal iPhone/iPad ou Android, et saisir le mot de passe (clé de chiffrement).

Afficher la liste des points d'accès sans fil dans les paramètres LAN sans fil et sélectionner le SSID de l'appareil.

- Réglage d'usine : Il s'agit du numéro de modèle de l'appareil utilisé. (Par exemple : [HC-X2000], etc.)


Lorsque l'écran de confirmation du mot de passe s'affiche, saisissez le mot de passe (clé de cryptage).

Pour plus de détails, consulter le mode d'emploi du terminal iPhone/iPad ou Android.

- Réglage d'usine : [01234567890123456789abcdef]

6 Fermer le menu ou retourner au niveau du menu [RÉSEAU].

7 Vérifiez la connexion au réseau.

Une fois connecté  apparaît sur l'écran de cet appareil.

■ Éléments de réglage de [PROPRIÉTÉ WLAN] et [PARAM. WLAN IPv4] lorsque [DIRECT] est sélectionné

[PROPRIÉTÉ WLAN]	[SSID]	Nom de réseau de l'appareil (SSID) (Réglage d'usine : Il s'agit du numéro de modèle de l'appareil utilisé. (Par exemple : [HC-X2000], etc.))
	[CANAL]	Canal utilisé (Réglage d'usine : [AUTO])
	[CLÉ CRYPTAGE]	WPA2 : clé de chiffrement (Réglage d'usine : [01234567890123456789abcdef])
[PARAM. WLAN IPv4]	[DHCP]	Réglage de la fonction DHCP <ul style="list-style-type: none"> • [OFF] : N'utilise pas le protocole DHCP. • [SERVEUR] : Permet d'activer la fonction serveur DHCP de l'appareil. (Réglage d'usine : [OFF])
	[ADRESSE IP]	Adresse IP de l'appareil (Réglage d'usine : [192.168.0.1])
	[MASQUE SOUS-RÉS]	Masque de sous-réseau (Réglage d'usine : [255.255.255.0])

- Lorsque [DIRECT] est sélectionné, les paramètres du menu suivant sont automatiquement définis et ne peuvent pas être modifiés :

- [PARAM. WLAN IPv4] → [PASSERELLE DÉFAUT]
- [PARAM. WLAN IPv4] → [DNS PRIMAIRE]
- [PARAM. WLAN IPv4] → [DNS SECONDAIRE]


REMARQUE

- La durée du démarrage après la mise sous tension peut être prolongée du fait du démarrage du réseau.
- Les changements de réglage de [SÉL. APPAREIL] ne seront pas répercutés avant le redémarrage de l'appareil. De plus, la sortie de l'écran de réglage peut prendre du temps à cause du redémarrage du service réseau après le changement de paramètre.
- Il est impossible de définir certains éléments absents du tableau.
- [CRYPTAGE] sera fixé sur [WPA2-AES].


Connexion au point d'accès sans fil ([INFRA (SELECT)]/[INFRA (MANUEL)])

Il s'agit du réglage pour connecter l'appareil à un point d'accès sans fil.

Pour connecter en cherchant le point d'accès sans fil (SSID)

- 1** Sélectionner le menu [RÉSEAU] → [SÉL. APPAREIL] → [WLAN].
- 2** Sélectionner le menu [RÉSEAU] → [PROPRIÉTÉ WLAN] → [TYPE] → [INFRA (SELECT)].
- 3** Sélectionner le menu [RÉSEAU] → [PARAM. WLAN IPv4] → [DHCP] → [CLIENT].
Lorsque la fonction serveur DHCP du point d'accès sans fil n'est pas utilisée, sélectionner [OFF].
- 4** Sélectionner le menu [RÉSEAU] → [PROPRIÉTÉ WLAN] et [PARAM. WLAN IPv4] puis régler chaque élément comme demandé.
 - Pour en savoir plus sur les éléments de réglage, consulter "Éléments de réglage de [PROPRIÉTÉ WLAN] et [PARAM. WLAN IPv4] lorsque [INFRA (SELECT)] ou [INFRA (MANUEL)] est sélectionné". (→ 175)
- 5** Sélectionner le SSID du point d'accès sans fil recherché.
Le réglage se termine si [CLÉ CRYPTAGE] (clé de chiffrement, mot de passe) n'est pas défini.
- 6** Si [CLÉ CRYPTAGE] est défini, saisir le mot de passe et sélectionner [Accès].
- 7** Fermer le menu ou retourner au niveau du menu [RÉSEAU].
- 8** Vérifiez la connexion au réseau.
Une fois connecté  apparaît sur l'écran de cet appareil.

Pour saisir manuellement le point d'accès sans fil (SSID)

- 1** Sélectionner le menu [RÉSEAU] → [SÉL. APPAREIL] → [WLAN].
 - 2** Sélectionner le menu [RÉSEAU] → [PROPRIÉTÉ WLAN] → [TYPE] → [INFRA (MANUEL)].
 - 3** Sélectionner le menu [RÉSEAU] → [PROPRIÉTÉ WLAN] et [PARAM. WLAN IPv4] puis régler chaque élément comme demandé.
 - Pour en savoir plus sur les éléments de réglage, consulter "Éléments de réglage de [PROPRIÉTÉ WLAN] et [PARAM. WLAN IPv4] lorsque [INFRA (SELECT)] ou [INFRA (MANUEL)] est sélectionné". (→ 175)
 - 4** Dans le menu [RÉSEAU] → [PROPRIÉTÉ WLAN] et [PARAM. WLAN IPv4] → [SSID], saisir le SSID du point d'accès sans fil auquel se connecter.
Le réglage se termine si [CLÉ CRYPTAGE] (clé de chiffrement, mot de passe) n'est pas défini.
 - 5** Si [CLÉ CRYPTAGE] est défini, saisir le mot de passe et sélectionner [Accès].
 - 6** Fermer le menu ou retourner au niveau du menu [RÉSEAU].
 - 7** Vérifiez la connexion au réseau.
Une fois connecté  apparaît sur l'écran de cet appareil.
- **Éléments de réglage de [PROPRIÉTÉ WLAN] et [PARAM. WLAN IPv4] lorsque [INFRA (SELECT)] ou [INFRA (MANUEL)] est sélectionné**

[PROPRIÉTÉ WLAN]	[CRYPTAGE]	[WPA-TKIP], [WPA-AES], [WPA2-TKIP], [WPA2-AES], [AUCUN] (Réglage d'usine : [WPA2-AES])
	[CLÉ CRYPTAGE]	Clé de chiffrement WPA/WPA2 (Réglage d'usine : [01234567890123456789abcdef])
[PARAM. WLAN IPv4]	[DHCP]	Réglage de la fonction DHCP <ul style="list-style-type: none"> • [OFF] : N'utilise pas le protocole DHCP. • [CLIENT] : Automatiquement acquis avec le DHCP. (Réglage d'usine : [OFF])
	[ADRESSE IP]	Adresse IP de l'appareil (Réglage d'usine : [192.168.0.1])
	[MASQUE SOUS-RÉS]	Masque de sous-réseau (Réglage d'usine : [255.255.255.0])
	[PASSERELLE DÉFAUT]	Passerelle par défaut (Réglage d'usine : [192.168.0.254])
	[DNS PRIMAIRE]	Paramètre serveur DNS principal (Réglage d'usine : [0.0.0.0])
	[DNS SECONDAIRE]	Paramètre serveur DNS secondaire (Réglage d'usine : [0.0.0.0])

REMARQUE

- En fonction de l'environnement, la vitesse de communication peut ralentir ou bien le point d'accès sans fil pourrait ne pas être disponible à l'usage.
- La durée du démarrage après la mise sous tension peut être prolongée du fait du démarrage du réseau.
- Les changements de réglage de [SÉL. APPAREIL] ne seront pas répercutés avant le redémarrage de l'appareil. De plus, la sortie de l'écran de réglage peut prendre du temps à cause du redémarrage du service réseau après le changement de paramètre.
- ENCRYPTION dans WEP n'est pas pris en charge.
- Certains éléments ne peuvent pas être paramétrés en fonction des réglages comme ceux du [DHCP].

- Lorsque [DHCP] est réglé sur [CLIENT], certaines des informations acquises automatiquement avec le protocole DHCP s'affichent dans le menu. Pour avoir des détails sur l'état du réseau, vérifier en sélectionnant [RÉSEAU] → [INFORMATION] → [STATUT].
- L'adresse IP, le masque de sous-réseau et la passerelle par défaut doivent être réglés correctement. Pour plus de détails, contactez l'administrateur du réseau.
- Lorsque la passerelle par défaut ou le DNS ne sont pas utilisés, régler sur [0.0.0.0]. Cependant, le DNS ne peut pas être désactivé lorsque [DHCP] est réglé sur [CLIENT].
- En fonction de l'environnement réseau, même si [DHCP] est réglé sur [CLIENT], la saisie manuelle de la valeur du DNS peut être demandée. Si une valeur DNS invalide est saisie dans une des cases, l'attribution automatique par le protocole DHCP ne fonctionnera pas correctement.

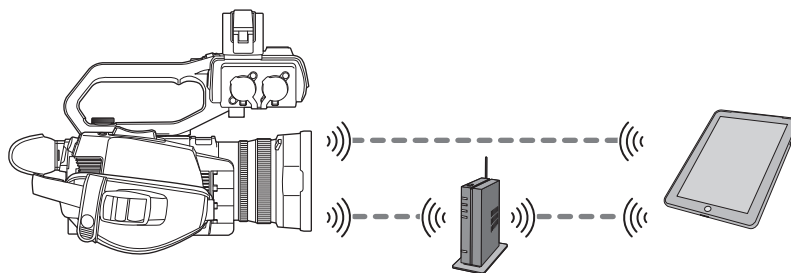
Confirmation de l'état du réseau

L'état du réseau de l'appareil peut être vérifié en effectuant l'action suivante.

- 1** Sélectionner le menu [RÉSEAU] → [INFORMATION] → [STATUT].

Connexion au terminal iPhone/iPad ou Android

L'appareil peut être commandé par un terminal iPhone/iPad ou Android.



Réglage de l'appareil

Spécification des paramètres réseau

Renseigner les paramètres réseau. (→ 174)

Réglage du nom de compte d'utilisateur et du mot de passe

Définir le compte utilisateur et le mot de passe à saisir dans l'application HC ROP.

1 Sélectionner le menu [RÉSEAU] → [IP À DISTANCE] → [COMPTE UTILSR].

2 Saisir le nom du compte utilisateur et sélectionner [Accès].

- Saisissez le nom de compte d'utilisateur comportant 31 caractères maximum.

3 Saisir le mot de passe et sélectionner [Accès].

- Saisissez un mot de passe comprenant entre 8 et 15 caractères.

■ Pour saisir un caractère

L'opération est la même que la saisie avec un clavier.



icône	Description de la commande
[A-a]	Bascule entre les majuscules et les minuscules. (Affiché durant le mode saisie de texte)
[@-#]	Bascule entre les types de symbole. (Affiché durant le mode saisie de symbole)
[↶]	Revient sur l'écran précédent. Les caractères saisis ne sont pas validés.
123 #+=	Bascule de caractère à symbole/chiffre.
␣	Saisit une espace (vide).
[BS]	Supprime le caractère. Le caractère précédent est supprimé si la position du curseur est vide.
◀/▶	Déplace le curseur à droite ou à gauche.
[Accès]	Termine la saisie de caractère.

Activation de la fonction de télécommande IP

1 Sélectionner le menu [RÉSEAU] → [IP À DISTANCE] → [ACTIVER / DÉACTIVER] → [ACTIVER].

Vérification/suppression des comptes d'utilisateur

1 Sélectionner le menu [RÉSEAU] → [IP À DISTANCE] → [LISTE COMPTE].

La liste des comptes d'utilisateur enregistrés s'affiche.

- Procéder à l'étape 3 pour uniquement vérifier les comptes utilisateur.

2 Sélectionner le compte utilisateur à supprimer.

3 Lorsque le message de vérification est affiché, sélectionner [SET].

4 Sélectionner [↶] et mettre fin à la commande.

Préparation de l'application HC ROP

Installer l'application HC ROP sur le terminal iPhone/iPad ou Android.

■ Pour iPhone/iPad

- Télécharger l'application HC ROP depuis l'App Store.

■ Pour Android

- Télécharger l'application HC ROP depuis Google Play Store.

REMARQUE

- Pour avoir des informations sur le SE prenant en charge l'application HC ROP, consulter la page de téléchargement sur l'App Store ou Google Play Store.

Connexion à l'application HC ROP

Se connecter à l'appareil en suivant le guide de l'application HC ROP.

REMARQUE

- L'appareil ne peut pas se connecter à l'application HC ROP pendant que le menu ou l'écran des vignettes est affiché.
- Pour avoir des détails sur les commandes de l'application HC ROP, consulter l'aide en ligne de cette dernière.

Commande lorsque l'application HC ROP est connectée

■ Commande de l'appareil qui est connecté

La touche <THUMBNAIL> ne peut pas être utilisée.

■ Fonctionnement de l'enregistrement et de la lecture pendant la connexion

- L'enregistrement peut être commandé par l'appareil ou par l'application HC ROP.
- Le fonctionnement de lecture est impossible.

REMARQUE

- Le contenu défini par la commande à distance à l'aide de l'application HC ROP est répercuté à l'appareil.

Fonction diffusion en mode continu (Streaming)

Il est possible de diffuser en mode continu le son et la vidéo en cours de prise de vue avec l'appareil connecté au réseau (LAN sans fil).

La diffusion en mode continu peut être effectuée à l'aide de l'appareil, du logiciel d'application d'un dispositif connecté au réseau ou d'un serveur en mesure de recevoir le flux d'une vidéo envoyé par l'appareil.

Il existe 2 manières de lancer la diffusion en mode continu : Diffuser depuis le logiciel d'application et diffuser depuis l'appareil. Cette section décrit la manière de connecter l'appareil à un réseau avec chaque méthode.

Réglage de l'appareil

Spécification des paramètres réseau

Renseigner les paramètres réseau. (→ 174)

Réglages relatifs à la fonction de diffusion continue

1 Régler le menu [SYSTÈME] → [FRÉQUENCE]/[FORMAT ENREG.].

- Pour en savoir plus sur les éléments de réglage, consulter "Réglages pour utiliser la fonction diffusion en mode continu". (→ 179)

2 Sélectionner le menu [RÉSEAU] → [FONCT. RÉSEAU] → [STREAMING].

La fonction de diffusion continue est activée.

3 Dans le menu [RÉSEAU] → [STREAMING] → [FORMAT STREAMING], régler le format pour la diffusion en mode continu.

- Pour en savoir plus sur les éléments de réglage, consulter "Réglages pour utiliser la fonction diffusion en mode continu". (→ 179)

REMARQUE

- La fonction de diffusion continue est disponible lorsque toutes les conditions suivantes sont remplies.
 - [SYSTÈME] → [SUPER LENT] → [OFF] est sélectionné
 - Le menu a été réglé en fonction de "Réglages pour utiliser la fonction diffusion en mode continu" (→ 179)
(Cet élément ne peut pas être utilisé lorsque UHD est sélectionné)
 - L'enregistrement par intervalles et l'enregistrement en arrière-plan sont désactivés

■ Réglages pour utiliser la fonction diffusion en mode continu

Menu [SYSTÈME]			Menu [RÉSEAU] → [STREAMING]
[FRÉQUENCE]	[FORMAT FICHER]	[FORMAT ENREG.]	[FORMAT STREAMING]
[59.94Hz]	[MOV]	[1080-59.94p/422LongGOP 100M] [1080-59.94p/422ALL-I 200M]	[1920×1080-60fps 24M] [1920×1080-60fps 20M]
	[MP4]	[1080-59.94p/420LongGOP 50M]	[1920×1080-60fps 16M] [1280×720-60fps 14M]
	[AVCHD]	[1080-59.94p/AVCHD PS]	[1280×720-60fps 8M] [1280×720-60fps 3M] [640×360-30fps 4M] [640×360-30fps 1.5M] [640×360-30fps 0.7M] (Réglage usine) [320×180-30fps 4M] [320×180-30fps 1.5M] [320×180-30fps 0.5M]
	[MOV]	[1080-59.94i/422LongGOP 50M] [1080-59.94i/422ALL-I 100M] [1080-29.97p/422LongGOP 50M] [1080-29.97p/422ALL-I 100M]	[1920×1080-30fps 14M] [1920×1080-30fps 6M] [1920×1080-30fps 1M] [1280×720-30fps 8M]
	[AVCHD]	[1080-59.94i/AVCHD PH] [1080-59.94i/AVCHD HA]	[1280×720-30fps 2M] [1280×720-30fps 1M] [640×360-30fps 4M] [640×360-30fps 1.5M] [640×360-30fps 0.7M] (Réglage usine) [320×180-30fps 4M] [320×180-30fps 1.5M] [320×180-30fps 0.5M]
	[MOV]	[1080-23.98p/422LongGOP 50M] [1080-23.98p/422ALL-I 100M]	[1920×1080-24fps 14M] [1920×1080-24fps 6M]
	[MP4]	[1080-23.98p/420LongGOP 50M]	[1920×1080-24fps 1M] (Réglage usine)
	[AVCHD]	[1080-23.98p/AVCHD PH]	
	[AVCHD]	[720-59.94p/AVCHD PM]	[1280×720-60fps 14M] [1280×720-60fps 8M] [1280×720-60fps 3M] [640×360-30fps 4M] [640×360-30fps 1.5M] [640×360-30fps 0.7M] (Réglage usine) [320×180-30fps 4M] [320×180-30fps 1.5M] [320×180-30fps 0.5M]

Menu [SYSTÈME]			Menu [RÉSEAU] → [STREAMING]
[FRÉQUENCE]	[FORMAT FICHER]	[FORMAT ENREG.]	[FORMAT STREAMING]
[50.00Hz]	[MOV]	[1080-50.00p/422LongGOP 100M] [1080-50.00p/422ALL-I 200M]	[1920×1080-50fps 24M] [1920×1080-50fps 20M] [1920×1080-50fps 16M] [1280×720-50fps 14M] [1280×720-50fps 8M] [1280×720-50fps 3M] [640×360-25fps 4M] [640×360-25fps 1.5M] [640×360-25fps 0.7M] (Réglage usine) [320×180-25fps 4M] [320×180-25fps 1.5M] [320×180-25fps 0.5M]
	[MP4]	[1080-50.00p/420LongGOP 50M]	
	[AVCHD]	[1080-50.00p/AVCHD PS]	
	[MOV]	[1080-50.00i/422LongGOP 50M] [1080-50.00i/422ALL-I 100M] [1080-25.00p/422LongGOP 50M] [1080-25.00p/422ALL-I 100M]	[1920×1080-25fps 14M] [1920×1080-25fps 6M] [1920×1080-25fps 1M] [1280×720-25fps 8M] [1280×720-25fps 2M] [1280×720-25fps 1M] [640×360-25fps 4M] [640×360-25fps 1.5M] [640×360-25fps 0.7M] (Réglage usine) [320×180-25fps 4M] [320×180-25fps 1.5M] [320×180-25fps 0.5M]
[AVCHD]	[1080-50.00i/AVCHD PH] [1080-50.00i/AVCHD HA]		
	[AVCHD]	[720-50.00p/AVCHD PM]	[1280×720-50fps 14M] [1280×720-50fps 8M] [1280×720-50fps 3M] [640×360-25fps 4M] [640×360-25fps 1.5M] [640×360-25fps 0.7M] (Réglage usine) [320×180-25fps 4M] [320×180-25fps 1.5M] [320×180-25fps 0.5M]

Démarrage de la diffusion continue par une opération du logiciel d'application

- 1 Sélectionner le menu [RÉSEAU] → [STREAMING] → [DÉCLENCHÉMENT DÉBUT] → [RÉCEPTEUR].
- 2 Préciser l'adresse IP et le chemin de l'appareil à l'aide du logiciel d'application de la manière suivante et lancer la diffusion.
rtsp://(adresse IP)/stream

REMARQUE

- Actionner une commande depuis le logiciel d'application pour arrêter la diffusion.
- Seul RTSP est disponible lors du lancement de la diffusion avec une commande du logiciel d'application.
- Pour avoir des détails sur les commandes servant à lancer la diffusion depuis le logiciel d'application, consulter le manuel de ce dernier.
- La diffusion en mode continu s'arrête lorsque sont actionnées des commandes comme l'affichage de l'écran des vignettes ou la lecture des clips sur l'appareil.
- La diffusion continue peut s'arrêter si le réglage de l'heure ou de la date a lieu pendant la diffusion continue.

Diffusion en mode continu avec multidiffusion

Une diffusion continue peut être distribuée à plusieurs récepteurs via un routeur pris en charge, etc. lorsque la fonction Multicast est utilisée.

- 1 Sélectionner le menu [RÉSEAU] → [STREAMING] → [DÉCLENCHÉMENT DÉBUT] → [RÉCEPTEUR(MULTICAST)].
- 2 Sélectionner le menu [RÉSEAU] → [STREAMING], et renseigner [ADRESSE DE MULTICAST] et [PORT DE MULTICAST].
 - Régler [ADRESSE DE MULTICAST] dans la plage suivante :
 - IPv4 : 224.0.1.0 à 239.255.255.254
 - Sélectionner le [PORT DE MULTICAST] dans la plage 1024 à 50000.
- 3 Renseigner l'adresse de l'appareil et lancer la diffusion en mode continu avec le logiciel d'application.

REMARQUE

- La Multicast ne peut pas démarrer la diffusion en mode continu avec la commande de l'appareil.

Démarrage de la diffusion avec une commande de l'appareil

1 Sélectionner le menu [RÉSEAU] → [STREAMING] → [DÉCLENCHÉMENT DÉBUT] → [CAMÉRA].

2 Définissez la destination.

Pour avoir des détails sur le réglage de la destination, consulter "Réglage de la destination de diffusion dans le menu de l'appareil" (→ 181) ou "Se référant à la carte mémoire pour la destination de la diffusion en mode continu". (→ 181)

3 Sélectionner le menu [RÉSEAU] → [STREAMING] → [DÉMAR.] → [ON].

Si l'appareil est connecté à la destination de la transmission par le réseau, l'appareil démarre la transmission du flux vidéo.

REMARQUE

- Il est également possible d'appuyer sur la touche USER attribuée à [DÉBUT STREAMING] ou de toucher l'icône de touche USER pour démarrer/arrêter la diffusion depuis cet appareil.
La diffusion en mode continu ne peut pas être démarrée en appuyant sur la touche USER ou en touchant l'icône de touche USER lorsque le menu ou l'écran des vignettes est affiché.
- Dans les cas suivants, il n'est pas possible de sélectionner [DÉMAR.], ou d'utiliser la touche USER attribuée à [DÉBUT STREAMING] ou l'icône de touche USER.
 - Lorsque la diffusion ne peut pas être démarrée à cause de certaines raisons comme lorsque la connexion au réseau ne peut pas être établie
 - Lorsque [FONCT. RÉSEAU] est réglé sur autre chose que [STREAMING]
 - Lorsque [DÉCLENCHÉMENT DÉBUT] est réglé sur autre chose que [CAMÉRA]
- Seuls RTMP et RTMPS sont disponibles lors du démarrage de la diffusion avec une commande depuis l'appareil. Dans ce cas, le protocole IPv6 ne peut pas être utilisé.
- Pour les réglages tels que l'URL, reportez-vous au manuel de chaque service de diffusion continue.
- La diffusion continue peut s'avérer impossible selon la condition d'utilisation du service de diffusion continue.
- La diffusion en mode continu s'arrête lorsque sont actionnées des commandes comme l'affichage de l'écran des vignettes ou la lecture des clips sur l'appareil.
- La diffusion continue peut s'arrêter si le réglage de l'heure ou de la date a lieu pendant la diffusion continue.

Réglage de la destination de diffusion dans le menu de l'appareil

1 Sélectionner le menu [RÉSEAU] → [STREAMING] → [INFO. CONNEXION] → [MÉMOIRE].

2 Saisir l'URL de destination dans le menu [RÉSEAU] → [STREAMING] → [URL RÉCEPTEUR].

- Saisissez l'URL de destination au format suivant.
 - rtmp://(URL du serveur):(numéro de port)/(chemin)/(clé de flux)
 - rtmpe://(URL du serveur):(numéro de port)/(chemin)/(clé de flux)

REMARQUE

- En général, le paramètre de la clé de flux est nécessaire avec RTMP, mais la clé de flux peut être contenue dans une partie du chemin de l'adresse selon le service. Pour avoir des détails, consulter le manuel de chaque service de diffusion.

Se référant à la carte mémoire pour la destination de la diffusion en mode continu

1 Insérez la carte mémoire sur laquelle les informations de destination sont enregistrées dans le logement pour carte 1.

2 Sélectionner le menu [RÉSEAU] → [STREAMING] → [INFO. CONNEXION] → [CARTE SD].

Gestion des informations de destination

Les informations de destination peuvent être sauvegardées et chargées entre le menu de l'appareil et la carte mémoire.

■ Enregistrement des informations de destination sur la carte mémoire

1 Insérer une carte mémoire formatée avec l'appareil dans le logement pour carte 1.

2 Sélectionner le menu [RÉSEAU] → [STREAMING] → [SAUV. (CARTE SD)].

3 Sélectionner [OUI].

REMARQUE

- Le nom du fichier dans la carte mémoire pour enregistrer les informations de destination est inaltérable.
- Le fichier contenant les informations de destination enregistrées sur la carte mémoire est crypté.
- Il n'est pas possible de sauvegarder si le début de la chaîne de caractères de [URL RÉCEPTEUR] ("rtmp://", etc.) n'est pas correct.

■ Chargement des informations de destination depuis la carte mémoire

1 Insérez la carte mémoire sur laquelle les informations de destination sont enregistrées dans le logement pour carte 1.

2 Sélectionner le menu [RÉSEAU] → [STREAMING] → [CHARGER (CARTE SD)].

3 Sélectionner [OUI].

REMARQUE

- Le nom du fichier permettant de charger les informations de destination enregistrées sur la carte mémoire est indisponible.
- Les informations de réglage pouvant être chargées (référéncées) par l'appareil sont les suivantes :
 - Les informations sauvegardées avec l'appareil
 - Le fichier de réglage créé avec le logiciel P2 Network Setting (→ 182)

Arrêt de la diffusion continue de la vidéo

- 1 Sélectionner le menu [RÉSEAU] → [STREAMING] → [DÉMAR.] → [OFF].

Saisie des paramètres en utilisant l'outil de réglage

Installation du logiciel

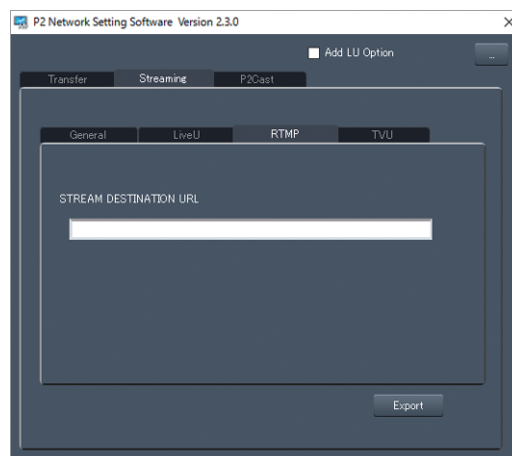
Télécharger et installer le logiciel P2 Network Setting pour Windows depuis le site Web suivant.
https://panasonic.jp/support/global/cs/e_cam

Création de la carte mémoire SDXC pour le réglage à l'aide du logiciel P2 Network Setting

La carte mémoire SDXC créée avec ce logiciel peut être utilisée comme destination de référence lors du chargement dans le menu de l'appareil ou lorsque [RÉSEAU] → [STREAMING] → [INFO. CONNEXION] → [CARTE SD] est sélectionné.

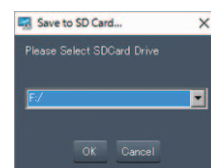
Méthode de réglage

- 1 Lancez le logiciel P2 Network Setting.
- 2 Sélectionner l'onglet Streaming → onglet RTMP.
- 3 Saisir l'URL de destination dans STREAM DESTINATION URL



- 4 Cliquer sur Export et sélectionner la destination dans la boîte de dialogue de la sélection du lecteur puis cliquer sur OK.

- Cet élément ne peut pas être enregistré sur autre chose qu'un disque amovible.



Chapitre 10 **Remarques**

Ce chapitre contient une description de l'entretien de l'appareil ou la foire aux questions.

Foire aux questions

■ Les cas suivants ne sont pas des dysfonctionnements :



L'objectif, le viseur et l'écran LCD sont embués.	Ceci est causé par la condensation. Il ne s'agit pas d'un dysfonctionnement. Consulter la page 12
L'appareil produit un cliquetis lorsqu'il est incliné en avant/arrière.	Selon la fabrication de l'appareil, lorsque celui-ci est hors tension, certaines pièces produisent un cliquetis. Il ne s'agit pas d'un dysfonctionnement.
Un court déclic se fait entendre quand l'appareil est mis sous tension.	Il s'agit de l'amorce de mise en route de l'objectif du caméscope. Ceci est causé par un mécanisme du caméscope et ce n'est pas un dysfonctionnement.
L'objet semble être déformé.	L'objet semble être légèrement déformé lorsqu'il traverse l'image très rapidement mais cela est dû au fait que l'appareil utilise le MOS comme capteur d'image. Il ne s'agit pas d'un dysfonctionnement.

Alimentation électrique

■ Quelle est la tension d'alimentation prise en charge par l'adaptateur secteur fourni ?

- CA 100 V-240 V

■ Est-ce que l'adaptateur secteur peut être utilisé pendant que la batterie est installée ?

- Il peut être utilisé. L'alimentation passe automatiquement à l'adaptateur secteur lorsque celui-ci est branché. L'affichage de l'état de l'alimentation sur le moniteur LCD passe du repère  au repère .

■ Cet appareil ne peut pas être mis sous tension. Cet appareil ne reste pas en marche suffisamment longtemps. La batterie se décharge rapidement.

- Charger une nouvelle fois la batterie pour s'assurer qu'elle est suffisamment chargée. (→ 28)
- Dans les endroits froids, la durée d'utilisation de la batterie est plus courte.
- La batterie a une durée de vie limitée. Si sa durée de fonctionnement est toujours trop courte même après avoir été complètement chargée, la batterie est usée et doit être remplacée.

■ Cet appareil ne peut pas être utilisé alors qu'il est en marche.

- Débrancher la source d'énergie (la batterie ou l'adaptateur secteur), et la rebrancher une nouvelle fois après environ 1 minute. (Effectuer l'action ci-dessus pendant que la carte mémoire est en cours d'accès peut endommager les données présentes sur le support.)
- Si le bon fonctionnement n'est toujours pas rétabli, retirer la source d'alimentation branchée et consulter le vendeur auprès duquel l'appareil a été acheté.

■ "UNE ERREUR EST SURVENUE. VEUILLEZ ÉTEINDRE L'APPAREIL ET LE RALLUMER." est affiché.

- L'appareil a automatiquement détecté une erreur. Redémarrer l'appareil après l'avoir éteint.
- L'appareil sera mis hors tension au bout d'environ 1 minute, s'il n'est pas éteint et remis en marche.
- La réparation est nécessaire si ceci s'affiche de façon répétée même après un redémarrage. Retirer la source d'alimentation branchée et consulter le vendeur auprès duquel l'appareil a été acheté. Ne pas tenter de réparer soi-même l'appareil.

Batterie

■ La batterie s'épuise rapidement. Comment améliorer ce point ?

- Charger suffisamment la batterie.
- La durée de fonctionnement diminue à basse température.
- Si la durée est courte après une charge suffisante, cela signifie que la batterie a atteint sa fin de vie.

■ La batterie utilisée dans les modèles précédents peut-elle être utilisée ?

- VW-VBD58 (en option) peut être utilisée.
Il est conseillé d'utiliser les batteries originales Panasonic suivantes :
– AG-VBR59 (fournie/en option, 7,28 V, 5900 mAh)

■ Est-ce que la batterie fournie peut être chargée avec le chargeur de batterie AG-B23 (DE-A88) (en option) ?

- Il peut la charger normalement. Il ne peut pas la charger rapidement.

Carte mémoire

■ Alors que la carte SD est présente dans cet appareil, elle n'est pas reconnue.

- La carte mémoire à utiliser avec l'appareil devra toujours être formatée sur ce dernier.
Une carte mémoire formatée sur un ordinateur ne peut pas être utilisée dans l'appareil.

Indication

■ L'affichage fonction (Affichage restant, affichage compteur, etc.) n'apparaît pas.

- Appuyer sur la touche <DISP/MODE CHK>.
- Vérifier les paramètres du menu dans [SORTIE VIDÉO / LCD / VF] → [INDIC].
- Appuyer sur la touche USER à laquelle [COMPTEUR] est attribué pour passer sur l'affichage compteur.

Prise de vues

■ La mise au point n'est pas réglée automatiquement.

- Le mode de mise au point manuelle est-il sélectionné ? Sélectionner l'autofocus pour régler automatiquement la mise au point.
- La prise de vue s'effectue-t-elle dans des conditions difficiles pour la mise au point avec le mode de mise au point automatique ? L'autofocus a du mal à faire la mise au point sous certaines conditions. Dans ce cas, le mode mise au point manuelle peut être utilisé pour mettre au point l'appareil. La mise au point peut ne pas être réglée correctement dans les conditions suivantes :
 - Prise de vue de sujets situés à la fois à grande et petite distance
 - Prise de vue d'un sujet à travers une vitre sale
 - Prise de vue dans un endroit sombre
 - À proximité d'un objet lumineux
 - Prise de vue d'un sujet en mouvement rapide
 - Prise de vue d'un sujet à faible contraste

■ L'appareil arrête de façon arbitraire l'enregistrement.

- Lorsque le format d'enregistrement est réglé sur le format MOV/format MP4, utiliser les cartes mémoire SDXC. Les données du format MOV/format MP4 ne peuvent pas être enregistrées sur des cartes mémoire SDHC.
- Utiliser une carte mémoire ayant la classe de vitesse adaptée au débit binaire de l'enregistrement. (→ 38)

■ Le son ne peut être enregistré.

- Le son ne peut pas être enregistré dans les cas suivants.
 - Lorsque la fonction enregistrement super lent est activée*
 - Lorsque la fonction enregistrement par intervalles est activée*
 - Lorsque [CONTRÔLE NIVEAU CH1] et [CONTRÔLE NIVEAU CH2] sont réglés sur [MUET] dans [RÉGLAGE MIC] du menu [AUDIO]




*  s'affiche sur l'écran image du caméscope.

■ La couleur et la luminosité de l'image change, ou des barres horizontales peuvent être visibles à l'image. L'écran LCD scintille en intérieur.


- La couleur ou la luminosité de l'image peut changer, ou des barres horizontales peuvent être visibles à l'image lorsque le sujet est enregistré sous un éclairage fluorescent, un éclairage au mercure ou au sodium, etc. mais il ne s'agit pas d'un dysfonctionnement.
- Enregistrer des images en mode obturation automatique ou régler la vitesse d'obturation sur 1/50, 1/60 ou 1/100.

Lecture

■ Le clip ne peut pas être lu.

- Le clip affichant  dans l'écran des miniatures ne peut pas être lu.  apparaît sur les clips suivants.
 - Un clip filmé avec un autre appareil, un clip modifié par un logiciel de montage
 - Clip corrompu
-  apparaît sur un clip ayant une fréquence système différente sur l'écran des vignettes des clips. Changer la fréquence système.
- Un clip avec un format de fichier d'enregistrement différent (MOV/MP4/AVCHD) n'apparaît pas sur l'écran des vignettes. Changer le format de fichier d'enregistrement.

■ Le clip ne peut pas être supprimé.

- Annulez la protection sur le clip.
- Il peut être impossible de supprimer les clips ayant  affiché sur eux sur l'écran des vignettes. Formatez la carte mémoire si le clip est inutile. Toutes les données enregistrées sur la carte mémoire seront supprimées lorsqu'elle est formatée. Sauvegarder les données nécessaires sur un ordinateur, etc.

■ La lecture avec remplacement à chaud est impossible.

- Cet appareil ne prend pas en charge la lecture "échange à chaud".

Branchements aux dispositifs externes

■ Le téléviseur/écran est correctement branché, mais les images n'apparaissent pas. Les images sont étirées verticalement.

- Lire le mode d'emploi du téléviseur/écran, et changer l'entrée correspondant à la prise branchée.
- En fonction du câble utilisé pour brancher le téléviseur/écran, changer les réglages sur cet appareil. (→ 74, 75)

■ Les images et le son ne sont pas reproduits même lorsque le téléviseur/écran est branché à cet appareil à l'aide d'un câble HDMI.

- Vérifier si le câble HDMI est bien branché.
- Introduire la fiche du câble HDMI jusqu'au fond.

■ Alors que la carte mémoire SD est présente dans un autre appareil, elle n'est pas reconnue.

- Vérifier que le dispositif est compatible avec la capacité ou le type de la carte mémoire (carte mémoire SDHC/carte mémoire SDXC) insérée. Consulter le mode d'emploi du dispositif pour avoir des détails.

■ Lorsqu'il est branché par le câble USB, cet appareil n'est pas détecté par les autres dispositifs.


- S'il est branché à un autre dispositif alors qu'il utilise la batterie, le rebrancher en utilisant l'adaptateur secteur.

Ordinateurs

■ Lorsqu'il est branché par le câble USB, cet appareil n'est pas détecté par l'ordinateur.

- Après avoir réintroduit la carte mémoire dans l'appareil, rebrancher le câble USB.
- Choisir un autre port USB de l'ordinateur.
- Vérifier l'environnement d'exploitation. (→ 170)
- Rebrancher le câble USB après avoir redémarrer l'ordinateur et remettre cet appareil en marche.

■ Lorsque le câble USB est débranché, un message d'erreur apparaît sur l'ordinateur.

- Pour débrancher en toute sécurité le câble USB, double-cliquer sur l'icône  dans la barre des tâches et suivre les instructions à l'écran.

Autres

■ Quels filtres peuvent être installés sur l'objectif ?

- Des filtres de 62 mm (2,44 po) de diamètre peuvent être installés.

Si les scènes AVCHD ne changent pas de façon fluide lorsqu'elles sont lues par un autre dispositif

Dans les cas suivants, lorsque plusieurs clips sont lus à la suite les uns des autres, les images peuvent faire une pause de quelques secondes entre chaque clip.

- La fluidité de la lecture des clips successifs dépend du dispositif utilisé pour la lecture. En fonction du dispositif utilisé pour la lecture, les images peuvent faire une pause pendant un instant même si les conditions suivantes ne s'appliquent pas.
- Lorsque des clips enregistrés successivement et qui dépassent 4 Go sont lus sur un autre dispositif, les images peuvent faire une pause pendant un instant chaque 4 Go.

<p>Raisons principales pour la non fluidité de la lecture</p>	<ul style="list-style-type: none"> ● Lorsque les enregistrements sont effectués avec un format d'enregistrement [PS] et qu'ils sont passés sur un autre format pour enregistrer ● Lorsque les enregistrements sont faits à des dates différentes ● Lorsque des clips de moins de 3 secondes sont enregistrés ● Lorsque les enregistrements sont faits avec le pré-enregistrement ● Lorsque les enregistrements sont faits avec l'enregistrement par intervalles ● Lorsque des clips sont supprimés ● Lorsqu'il y a plus de 99 enregistrements dans 1 liste de lecture
--	--

Système d'alerte

Si une erreur est détectée de suite après la mise en marche de l'appareil ou durant une commande, l'occurrence de l'erreur est notifiée sur l'écran image du caméscope de l'écran LCD ou par le voyant tally. Traiter l'erreur en suivant les indications.



- Le voyant tally est disponible lorsque l'unité poignée (X2000) fournie, (X1500) en option) est installée.

Cas indiqué par des messages d'erreur

Erreur système

Affichage à l'écran	Description	Comportement et cause
Écran image du caméscope		
[ERREUR SYSTÈME]	Une erreur de signal standard ou de communication s'est produite.	Le voyant tally et tous les voyants d'accès à la carte (orange) clignotent 4 fois par seconde et une alarme retentit. <ul style="list-style-type: none"> Appuyer sur la touche d'alimentation pour mettre l'appareil hors tension.

Avertissement

Affichage à l'écran	Description	Comportement et cause
Écran image du caméscope		
[BATTERIE FAIBLE]	Le niveau restant de la batterie est insuffisant.	Le voyant tally et tous les voyants d'accès à la carte (orange) clignotent 4 fois par seconde et une alarme retentit. L'affichage de l'état de l'alimentation devient  et il clignote toutes les secondes en rouge. <ul style="list-style-type: none"> L'appareil se met hors tension en 5 secondes environ. Utilisez une batterie entièrement chargée ou branchez l'adaptateur secteur.
[HAUTE TEMPÉRATURE]	Affiché lorsque la température interne de l'appareil principal a dépassé le niveau toléré.	Le voyant tally et tous les voyants d'accès à la carte (orange) clignotent 4 fois par seconde et une alarme retentit. <ul style="list-style-type: none"> L'appareil se met hors tension en 5 secondes environ. Remettre l'appareil en marche et vérifier les commandes d'enregistrement et de lecture. Si le problème persiste, consulter le revendeur.
[ARRÊT VENTILATEUR]	Le ventilateur s'est arrêté.	<ul style="list-style-type: none"> L'appareil se met hors tension environ 1 seconde plus tard. Cessez immédiatement d'utiliser l'appareil lorsque le ventilateur s'est arrêté, et consultez le revendeur. Si le ventilateur s'est arrêté, la température de l'appareil augmente. C'est pourquoi il ne faut plus utiliser l'appareil longtemps.
[AVERTISSEMENT ENR]	Une erreur de données d'enregistrement s'est produite pendant l'enregistrement, et l'enregistrement s'est arrêté.	Le voyant tally et tous les voyants d'accès à la carte (orange) clignotent 4 fois par seconde et une alarme retentit. <ul style="list-style-type: none"> L'enregistrement est arrêté.
	Une tentative d'enregistrement au-delà du nombre maximal de clips pendant l'enregistrement a été constatée.	Le voyant tally et tous les voyants d'accès à la carte (orange) clignotent 4 fois par seconde et une alarme retentit. <ul style="list-style-type: none"> L'enregistrement est arrêté. [AVERTISSEMENT ENR][<AU-DELA NB MAX. DE CLIPS>] apparaissent dans le champ d'affichage d'alerte de l'écran STATUS du mode vérification. Remplacez la carte mémoire ou supprimez les clips inutiles.
[ERREUR CARTE <SLOT 1>]/ [ERREUR CARTE <SLOT 2>]	Une erreur de données provoquée par la carte mémoire s'est produite pendant l'enregistrement ou la lecture.	<ul style="list-style-type: none"> Pendant l'enregistrement Le voyant tally et tous les voyants d'accès à la carte (orange) clignotent 4 fois par seconde et une alarme retentit. L'enregistrement est arrêté. La carte mémoire sur laquelle l'erreur s'est produite est protégée contre l'écriture après l'arrêt de l'enregistrement. Remplacer la carte mémoire du logement pour carte où l'erreur s'est produite. <ul style="list-style-type: none"> Pendant la lecture La lecture est arrêtée.
[END] (Affichage de l'état de carte mémoire)	La capacité d'enregistrement restante de la carte mémoire s'est épuisée pendant l'enregistrement.	Le voyant tally et tous les voyants d'accès à la carte (orange) clignotent 4 fois par seconde et une alarme retentit. <ul style="list-style-type: none"> L'enregistrement est arrêté. Remplacez la carte mémoire ou supprimez les clips inutiles.
 (Une fois chaque seconde, clignote en rouge)	La batterie est presque vide.	Le voyant tally clignote toutes les secondes. <ul style="list-style-type: none"> L'opération en cours continue. Utilisez une batterie entièrement chargée ou branchez l'adaptateur secteur.
Affichage de la capacité d'enregistrement restante de la carte mémoire (Clignote une fois chaque seconde pendant l'enregistrement)	La capacité d'enregistrement restante de la carte mémoire est faible.	<ul style="list-style-type: none"> L'enregistrement continue. Remplacez la carte mémoire si nécessaire.

Alerte

Affichage à l'écran	Description	Comportement et cause
Écran image du caméscope		
[AVERTISSEMENT ENR SIMUL <SLOT 1>]/[AVERTISSEMENT ENR SIMUL <SLOT 2>]	<p>Une erreur s'est produite sur l'une des cartes mémoire pendant l'enregistrement simultané.</p> <p>L'enregistrement a été tenté alors que le nombre de clips a dépassé la limite sur l'une des cartes mémoire au cours de l'enregistrement simultané.</p>	<ul style="list-style-type: none"> • L'enregistrement sur l'autre carte mémoire se poursuit. • L'enregistrement sur l'autre carte mémoire se poursuit. • [AVERTISSEMENT ENR SIMUL <SLOT 1>] [<AU-DELA NB MAX. DE CLIPS>]/[AVERTISSEMENT ENR SIMUL <SLOT 2>] [<AU-DELA NB MAX. DE CLIPS>] apparaissent dans le champ d'affichage d'alerte de l'écran STATUS du mode vérification. • Remplacez la carte mémoire ou supprimez les clips inutiles.
[AVERTISSEMENT ENR. ARRIÈRE-PLAN <SLOT 1>]/[AVERTISSEMENT ENR. ARRIÈRE-PLAN <SLOT 2>]	<p>Une erreur s'est produite sur l'une des cartes mémoire pendant l'enregistrement en arrière-plan.</p> <p>L'enregistrement a été tenté alors que le nombre de clips a dépassé la limite sur l'une des cartes mémoire au cours de l'enregistrement en arrière-plan.</p>	<ul style="list-style-type: none"> • L'enregistrement sur l'autre carte mémoire se poursuit. • [AVERTISSEMENT ENR. ARRIÈRE-PLAN <SLOT 1>] [<AU-DELA NB MAX. DE CLIPS>]/[AVERTISSEMENT ENR. ARRIÈRE-PLAN <SLOT 2>] [<AU-DELA NB MAX. DE CLIPS>] apparaissent dans le champ d'affichage d'alerte de l'écran STATUS du mode vérification. • Remplacez la carte mémoire ou supprimez les clips inutiles.
[RÉINSÉRER OU CONTRÔLER CARTE <SLOT 1>]/[RÉINSÉRER OU CONTRÔLER CARTE <SLOT 2>]	<p>La carte mémoire ne peut pas être identifiée correctement, car un support d'enregistrement qui n'est pas pris en charge a été inséré, ou de la poussière est présente sur la borne de la carte mémoire.</p>	<ul style="list-style-type: none"> • Vérifiez la carte mémoire insérée. • Si ceci s'affiche pendant l'insertion d'une carte mémoire, réinsérez la carte mémoire.
[ERREUR FORMAT CARTE <SLOT 1>]/[ERREUR FORMAT CARTE <SLOT 2>]	<p>Une carte mémoire contenant des informations de gestion hors fiche technique a été insérée. (Inclus lorsque la fréquence du système (59,94 Hz ou 50,00 Hz) du format AVCHD de la carte mémoire est différente du paramètre dans [SYSTÈME] → [FRÉQUENCE])</p>	<ul style="list-style-type: none"> • Insérez une carte mémoire capable d'enregistrer. • Les informations de fréquence du système pour le format AVCHD sont confirmées au moment du formatage ou lors du premier enregistrement.
[PAS DE CARTE SDXC <SLOT 1>]/[PAS DE CARTE SDXC <SLOT 2>]	<p>Lorsque [FORMAT FICHER] est réglé sur format MOV/ format MP4, il y a une carte mémoire insérée sur laquelle les données du format MOV/format MP4 ne peuvent pas être enregistrées.</p>	<ul style="list-style-type: none"> • Introduire une carte mémoire SDXC.
[CARTE INCOMPATIBLE <SLOT 1>]/[CARTE INCOMPATIBLE <SLOT 2>]	<p>Une carte mémoire susceptible de ne pas pouvoir enregistrer en raison d'une vitesse d'écriture lente a été insérée.</p>	<ul style="list-style-type: none"> • L'opération en cours continue. • Utilisez une carte mémoire avec une vitesse d'écriture suffisante.
[BATT SECOURS VIDE]	<p>Une chute de tension de la pile de secours de l'horloge interne a été détectée lorsque la touche d'alimentation a été pressée pour mettre en marche l'appareil.</p>	<ul style="list-style-type: none"> • L'opération en cours continue. • Régler une nouvelle fois la date/heure après avoir rechargé la pile incorporée.

Message

Affichage à l'écran	Description	Comportement et cause
Écran image du caméscope		
[LECTURE IMPOSSIBLE]	Voici un clip qui ne peut pas être lu. (La lecture est impossible en raison d'une fréquence du système différente, par ex.) Une erreur s'est produite au cours de la lecture, et la lecture s'est arrêtée.	<ul style="list-style-type: none"> • Vérifier si la fréquence système du clip est la même que celle de l'appareil. • Vérifiez le clip.
[SUPPRESSION IMPOSSIBLE]	Ceci est un clip qui ne peut pas être supprimé.	<ul style="list-style-type: none"> • Faites correspondre le périphérique et les versions de contenus.
[ENREG. IMPOSSIBLE. NOMBRE DE CLIPS EXCÈDE LA LIMITE MAX.]	Le nombre de clips qui peuvent être enregistrés a atteint le maximum.	<ul style="list-style-type: none"> • Remplacez la carte mémoire ou supprimez les clips inutiles.
[ERREUR SURVENUE. REFORMATER.]	Le formatage de la carte mémoire a échoué.	<ul style="list-style-type: none"> • Formatez-la de nouveau.
[IMPOSSIBLE DE COPIER VERS LA MÊME CARTE.]	Le clip enregistré sur plusieurs cartes mémoire ne peut pas être copié vers une même carte.	<ul style="list-style-type: none"> • Effectuez la copie vers une carte ne contenant pas de clip enregistré sur plusieurs cartes mémoire.
[Échec réparation.]	La réparation du clip sur lequel une erreur s'est produite a échoué, car le courant a été coupé ou la carte mémoire a été retirée pendant l'enregistrement. La restauration des informations de gestion a échoué.	<ul style="list-style-type: none"> • Vérifiez la carte mémoire.
[FORMATAGE IMPOSSIBLE.]	Cette carte mémoire ne peut pas être formatée.	<ul style="list-style-type: none"> • Vérifiez la carte mémoire.
[PROTECTION IMPOSSIBLE.]	Ceci est un clip qui ne peut pas être protégé.	<ul style="list-style-type: none"> • Faites correspondre le périphérique et les versions de contenus.
[LE CLIP EST PROTÉGÉ. VEUILLEZ ANNULER PROTECTION.]	Le clip est protégé, il ne peut donc pas être supprimé.	<ul style="list-style-type: none"> • Annulez la protection sur le clip.
[UNE ERREUR DE DONNÉE DES VIGNETTES EST DÉTECTÉE.]	Une erreur s'est produite dans les informations de miniature de la carte mémoire.	<ul style="list-style-type: none"> • La restauration des informations de gestion est effectuée automatiquement après ceci.
[ENREGISTREMENT IMPOSSIBLE À CAUSE DES DONNÉES INCOMPATIBLES.]	La version des informations de gestion de la carte mémoire n'est pas prise en charge.	<ul style="list-style-type: none"> • Faites correspondre le périphérique et les versions de contenus.
[RÉGLAGE IMPOSSIBLE]	Cette valeur ne peut pas être réglée.	<ul style="list-style-type: none"> • Effectuez le réglage après avoir autorisé cette opération.
[CE CLIP NE PEUT PAS ÊTRE ENREG.]	Le clip ne peut pas être copié.	<ul style="list-style-type: none"> • Copiez les clips autres que le clip correspondant.
[UNE ERREUR DU CONTRÔLE DES DONNÉES A ÉTÉ DÉTECTÉE. (CARTE SD)]	Une erreur s'est produite dans les informations de gestion de la carte mémoire.	<ul style="list-style-type: none"> • La restauration des informations de gestion est effectuée automatiquement après ceci.
[COPIE ÉCHOUÉE. VEUILLEZ VÉRIFIER LA CARTE.]	La copie du clip a échoué en raison d'une erreur sur la carte mémoire.	<ul style="list-style-type: none"> • Vérifiez la carte mémoire.
[COPIE IMPOSSIBLE - NOMBRE DE CLIP A ATTEINT LE MAX.]	Le nombre de clips qui peuvent être copiés a atteint le maximum.	<ul style="list-style-type: none"> • Remplacez la carte mémoire dans la destination de copie ou supprimez les clips inutiles.
[BATTERIE FAIBLE. CONNECTER L'ADAPTATEUR SECTEUR OU CHANGER LA BATTERIE.]	Tentative de copier un clip ou de mettre à jour le firmware de l'appareil alors que le niveau de charge résiduelle de la batterie est insuffisant.	<ul style="list-style-type: none"> • Utilisez une batterie entièrement chargée ou branchez l'adaptateur secteur.
[LE CLIP NE PEUT PAS ÊTRE LU SUR CE MODÈLE.]	Il s'agit d'un clip qui ne peut pas être lu avec l'appareil.	<ul style="list-style-type: none"> • Lecture sur un appareil capable de lecture.
[Impossible de copier : contient des enregistrements d'autres appareils.]	Le clip enregistré sur un autre appareil ne peut pas être copié.	<ul style="list-style-type: none"> • Copiez les clips autres que le clip correspondant.
[INVALIDE]	La commande est désactivée.	<ul style="list-style-type: none"> • Actionner lorsque la commande sera activée.
[Enregistrement impossible. -Playliste pleine]	L'appareil essaie d'enregistrer sur une carte mémoire où le nombre maximum de listes de lecture pour l'enregistrement a été atteint.	<ul style="list-style-type: none"> • Remplacez la carte mémoire ou supprimez les clips inutiles.
[Copie Impossible. - Capacité liste lecture pleine.]	L'appareil essaie de copier sur une carte mémoire où le nombre maximum de listes de lecture pour l'enregistrement a été atteint.	<ul style="list-style-type: none"> • Remplacez la carte mémoire ou supprimez les clips inutiles.
[Capacité dépassée. Veuillez resélectionner.]	La capacité d'enregistrement restante de la carte mémoire pour la destination de copie est insuffisante.	<ul style="list-style-type: none"> • Sélectionnez à nouveau le clip à copier, ou laissez un espace suffisant dans la capacité d'enregistrement restante sur la carte mémoire pour la destination de copie.
[Vérifier le média de destination.]	Une erreur s'est produite sur la carte mémoire pour la destination de copie lors de la copie.	<ul style="list-style-type: none"> • Validez la carte mémoire pour la destination de la copie.
[CHRG. ERR]	Le chargement du fichier de scène a échoué.	<ul style="list-style-type: none"> • Vérifiez la carte mémoire.
[ENRG. ERR]	L'écriture du fichier de scène a échoué.	<ul style="list-style-type: none"> • Vérifiez la carte mémoire.
[DÉCONNECTER LE CÂBLE USB]	En raison d'une erreur de compatibilité du SE, aucune connexion du mode service ne s'est établie depuis 5 minutes.	<ul style="list-style-type: none"> • Vérifier que le SE utilisé est pris en charge par l'appareil.
[CARTE VERROUILLÉE]	L'appareil essaie de protéger ou de supprimer un clip sur une carte mémoire qui a été verrouillée. L'appareil essaie de copier un clip sur une carte mémoire qui a été verrouillée.	<ul style="list-style-type: none"> • Déverrouillez la carte mémoire.

Chapitre 10 Remarques — Système d'alerte

Affichage à l'écran	Description	Comportement et cause
Écran image du caméscope		
[IMPOS SÉLECT PLUS DE CLIPS.]	Une tentative de sélection de plus de 99 clips a été constatée.	<ul style="list-style-type: none"> ● Effectuez le processus en effectuant la copie par groupes de 99 clips.
[SÉLECT LE CLIP À SUPPRIMER.]	Une tentative de suppression d'un clip sans en choisir aucun a été constatée.	<ul style="list-style-type: none"> ● Sélectionnez un clip à supprimer.
[SÉLECT LES CLIPS A COPIER.]	Une tentative de copie d'un clip sans en choisir aucun a été constatée.	<ul style="list-style-type: none"> ● Sélectionnez le clip que vous souhaitez copier.
[Insérer une carte dans slot 1.]	Une tentative de copie a été faite sans l'insertion d'une carte mémoire dans le logement pour carte 1.	<ul style="list-style-type: none"> ● Insérez une carte mémoire dans le logement pour carte 1.
[Insérer une carte dans slot 2.]	Une tentative de copie a été faite sans l'insertion d'une carte mémoire dans le logement pour carte 2.	<ul style="list-style-type: none"> ● Insérez une carte mémoire dans le logement pour carte 2.
[RÉINSÉRER OU CONTRÔLER CARTE <SLOT 1>]/[RÉINSÉRER OU CONTRÔLER CARTE <SLOT 2>]	Une tentative de copie sur une carte en état d'erreur a été constatée.	<ul style="list-style-type: none"> ● Vérifiez la carte mémoire.
[IMPOSSIBLE DE COPIER.]	Une tentative de copie a été faite alors que la fréquence du système (59,94 Hz et 50,00 Hz) de la carte mémoire depuis laquelle s'effectue la copie et de la carte mémoire vers laquelle s'effectue la copie diffère du contenu enregistré au format AVCHD.	<ul style="list-style-type: none"> ● Régler la même fréquence système (59,94 Hz ou 50,00 Hz) pour le contenu de la carte mémoire à copier et de la carte mémoire sur laquelle copier. ● Les informations de fréquence du système pour le format AVCHD sont confirmées au moment du formatage ou lors du premier enregistrement.
[ENREG. IMPOSSIBLE.]	Ne peut pas être enregistré.	<ul style="list-style-type: none"> ● Effectuez l'enregistrement après l'avoir rendu possible.
[PAUSE ENREG. INVALIDE]	L'appareil a essayé d'arrêter l'enregistrement suivant avant que l'enregistrement précédent ait fini d'écrire sur la carte mémoire.	<ul style="list-style-type: none"> ● Arrêter l'enregistrement une fois que l'écriture sur la carte mémoire est terminée. L'enregistrement peut être arrêté après la disparition du message affiché.
[ÉCRITURE PROTÉGÉE]	La carte mémoire a été protégée contre l'écriture.	<ul style="list-style-type: none"> ● Insérez une carte mémoire disposant d'un accès en écriture.

Fonctions enregistrement qui ne peuvent pas être utilisées simultanément

Selon la fonction d'enregistrement sélectionnée, certaines d'entre elles ne peuvent pas être utilisées simultanément.

• La signification des symboles utilisés dans le tableau est la suivante.

- ✓ : Peuvent être utilisées simultanément.
- — : Ne peuvent pas être utilisées simultanément.

Fonction d'enregistrement à régler en plus	Fonction d'enregistrement qui est réglée					
	Pré-enregistrement	Enregistrement relais	Enregistrement simultané	Enregistrement par intervalles	Enregistrement en arrière-plan	Enregistrement super lent
Pré-enregistrement	—	✓	✓	—	—	—
Enregistrement relais	✓	—	—	—	—	—
Enregistrement simultané	✓	—	—	✓	—	—
Enregistrement par intervalles	—	—	✓	—	—	—
Enregistrement en arrière-plan	—	—	—	—	—	—
Enregistrement super lent	—	—	—	—	—	—

Mise à jour du firmware de l'appareil

Vérifier la version du firmware de l'appareil dans [AUTRES] → [INFORMATION] → [VERSION], accéder aux informations les plus récentes concernant ce dernier sur le site Web décrit dans REMARQUE et télécharger le firmware si nécessaire.

REMARQUE

- La mise à jour est terminée une fois que le fichier téléchargé est installé sur l'appareil via la carte mémoire. Insérer la carte mémoire contenant le fichier de mise à jour dans le logement pour carte 1 et sélectionner [AUTRES] → [INFORMATION] → [MISE À JOUR].
Pour connaître les dernières informations de mise à jour, visiter le site d'assistance suivant. (à compter de janvier 2020)
https://panasonic.jp/support/global/cs/e_cam
(Ce site Web est uniquement en anglais.)
- Lors de la mise à jour du micrologiciel, utilisez l'adaptateur secteur ou une batterie suffisamment chargée.
- Ne pas mettre hors tension lors de la mise à jour du firmware. La réécriture du firmware pourrait échouer et l'appareil pourrait ne pas s'activer.

Nettoyage et stockage

Nettoyage de l'appareil principal

- Avant de procéder au nettoyage, retirer la batterie ou débrancher le câble secteur de la prise de courant.
- Ne pas utiliser de benzine ou de solvant pour nettoyer l'appareil. L'utilisation de benzine ou de solvant peut déformer ou décapier la peinture de l'appareil principal.
- Essuyer l'appareil principal avec un chiffon doux et propre. Pour la saleté tenace, nettoyer avec un chiffon trempé dans quelques gouttes de liquide vaisselle diluées dans de l'eau puis essuyer avec un chiffon sec.
- Pour utiliser une lingette chimique, suivre les instructions fournies avec la lingette.

Précautions à prendre pour le rangement

Retirer la batterie de l'appareil principal avant de le ranger. Les ranger dans un endroit peu humide et où la température est relativement constante. En rangeant l'appareil, il est recommandé de placer un produit déshydratant (gel de silicium) près de lui.

- Température recommandée : de 15 °C à 25 °C (59 °F à 77 °F)
- Humidité relative recommandée : de 40% à 60%

■ Appareil principal

- Enrouler dans un chiffon doux pour éviter que la poussière puisse s'infiltrer.

■ Batterie

- La durée de vie de la batterie diminue en cas de température excessivement élevée ou basse.
- Ranger dans un endroit où il y a de la fumée d'huile ou de la poussière épaisse peut entraîner des dysfonctionnements causés par la rouille créée sur les connecteurs des prises, etc.
- Ne pas laisser d'objet en métal (collier ou barrette) en contact avec la borne de la batterie. Un court-circuit pourrait se produire entre les bornes et pourrait générer de la chaleur. Toucher une pièce chauffée peut causer de sévères brûlures.
- Ranger la batterie lorsqu'elle est déchargée. Pour un stockage de longue durée, il est conseillé de charger la batterie au moins une fois par an et de l'utiliser sur l'appareil pour la décharger complètement avant de la ranger une nouvelle fois.
- Retirer la poussière et les corps étrangers présents sur les contacts de la batterie.

■ Carte mémoire

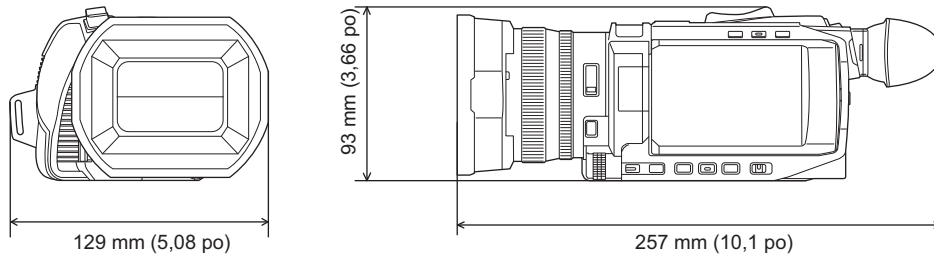
- Éviter la saleté, l'eau ou d'autres corps étrangers sur les contacts à l'arrière de la carte.
- Si elle est retirée de l'appareil, veiller à la ranger dans sa boîte.
- Ne pas placer de cartes SD dans les endroits suivants :
 - Où des gaz corrosifs, etc. peuvent être produits
 - Exposées directement sous le soleil, ou dans des endroits où la température est élevée comme à proximité d'un chauffage.
 - Où la présence d'humidité ou de poussière est excessive
 - Où il est susceptible d'y avoir des écarts de température importants (risque de formation de condensation.)
 - Où la présence d'électricité statique ou d'ondes électromagnétiques est possible

Chapitre 11 **Caractéristiques**

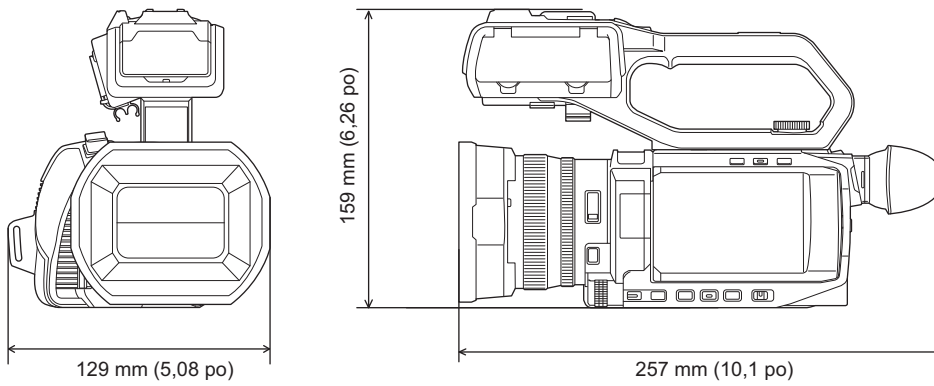
Ce chapitre décrit les caractéristiques techniques de ce produit.

Dimensions

Appareil principal



Lorsque l'unité poignée est installée (X2000 fournie, X1500 en option)



Caractéristiques

Général

<p>Alimentation 7,28 V --- (lorsque la batterie est utilisée) 12 V --- (lorsque l'adaptateur secteur est utilisé)</p> <p>Consommation électrique 22,9 W (recharge) <input type="checkbox"/> X1500 14,4 W (si le moniteur LCD est utilisé) <input type="checkbox"/> X2000 15,5 W (si le moniteur LCD est utilisé)</p>

Option	<input type="checkbox"/> X1500	<input type="checkbox"/> X2000
Température ambiante de fonctionnement	0 °C à 40 °C (32 °F à 104 °F)	
Humidité ambiante de fonctionnement	10% à 80% (humidité relative, sans condensation)	
Poids	Environ 0,9 kg (Environ 1,98 lbs.) (appareil principal uniquement, parasoleil, batterie et accessoires fournis non compris)	Environ 0,9 kg (Environ 1,98 lbs.) (appareil principal uniquement, poignée, parasoleil, batterie et accessoires fournis non compris)
	Environ 1,2 kg (Environ 2,65 lbs.) (parasoleil, batterie et œilleton compris)	Environ 1,5 kg (Environ 3,31 lbs.) (poignée, parasoleil, batterie et œilleton compris)
Dimensions (L×H×P)	129 mm×93 mm×257 mm (5,08 po×3,66 po×10,1 po) (parasoleil et œilleton compris, parties saillantes non comprises)	129 mm×159 mm×257 mm (5,08 po×6,26 po×10,1 po) (poignée, parasoleil et œilleton compris, parties saillantes non comprises)

Caméscope

Dispositif de capture	Dispositif de détection d'image semi-conducteur MOS de 1/2,5 pou pour les couleurs Total des pixels : environ 8.570.000 pixels
Nombre de pixels	Nombre de pixels efficaces : environ 8.290.000 pixels
Objectif	Objectif avec stabilisateur optique de l'image, zoom 24× motorisé F1.8 à F4.0 (f=4,12 mm à 98,9 mm) Conversion 35 mm : f=25,0 mm à 600,0 mm
Diamètre du filtre	62 mm (2,44 po)
Filtre ND	<CLR>, <1/4>, <1/16>, <1/64>
Distance minimale par rapport à l'objet (M.O.D)	Environ 0,1 m (3,93 po) (grand-angle) de l'objectif Environ 1,2 m (47,2 po) (téléobjectif) de l'objectif
Filtre de découpage IR	Possède la fonctionnalité d'activer/désactiver le filtre IR (commuté avec la touche [ENREG. IR] USER ou le menu)
Réglage de gain	0 dB à 30 dB ● Lorsque [S.GAIN] est attribué à une touche USER, [SUPER GAIN]/[SUPER GAIN+] peut être sélectionné
Réglage de la température des couleurs	ATW, ATW VERR., Ach, Bch, prédéfini 3200 K/prédéfini 5600 K/VAR (2000 K à 15000 K)
Vitesse d'obturation	Lorsque le menu [SYSTÈME] → [FRÉQUENCE] → [59.94Hz] est sélectionné ● Mode 59,94i/59,94p : 1/60 s, 1/100 s, 1/120 s, 1/180 s, 1/250 s, 1/350 s, 1/500 s, 1/750 s, 1/1000 s, 1/1500 s, 1/2000 s, 1/3000 s, 1/4000 s, 1/8000 s ● Mode 29,97p : 1/30 s, 1/50 s, 1/60 s, 1/100 s, 1/120 s, 1/180 s, 1/250 s, 1/350 s, 1/500 s, 1/750 s, 1/1000 s, 1/1500 s, 1/2000 s, 1/3000 s, 1/4000 s, 1/8000 s ● Mode 23,98p : 1/24 s, 1/48 s, 1/50 s, 1/60 s, 1/100 s, 1/120 s, 1/180 s, 1/250 s, 1/350 s, 1/500 s, 1/750 s, 1/1000 s, 1/1500 s, 1/2000 s, 1/3000 s, 1/4000 s, 1/8000 s Lorsque le menu [SYSTÈME] → [FRÉQUENCE] → [50.00Hz] est sélectionné ● Mode 50,00i/50,00p : 1/50 s, 1/60 s, 1/100 s, 1/125 s, 1/180 s, 1/250 s, 1/350 s, 1/500 s, 1/750 s, 1/1000 s, 1/1500 s, 1/2000 s, 1/3000 s, 1/4000 s, 1/8000 s ● Mode 25,00p : 1/25 s, 1/50 s, 1/60 s, 1/100 s, 1/125 s, 1/180 s, 1/250 s, 1/350 s, 1/500 s, 1/750 s, 1/1000 s, 1/1500 s, 1/2000 s, 1/3000 s, 1/4000 s, 1/8000 s
Faible vitesse d'obturation	Lorsque le menu [SYSTÈME] → [FRÉQUENCE] → [59.94Hz] est sélectionné ● Mode 59,94i/59,94p : 1/8 s, 1/15 s, 1/30 s ● Mode 29,97p : 1/8 s, 1/15 s ● Mode 23,98p : 1/6 s, 1/12 s Lorsque le menu [SYSTÈME] → [FRÉQUENCE] → [50.00Hz] est sélectionné ● Mode 50,00i/50,00p : 1/6 s, 1/12 s, 1/25 s ● Mode 25,00p : 1/6 s, 1/12 s

Chapitre 11 Caractéristiques — Caractéristiques

Enregistrement super lent	<ul style="list-style-type: none"> • Menu [SYSTÈME] → [FRÉQUENCE] → [59.94Hz] Lorsque le nombre de pixels d'enregistrement est 1920×1080 (FHD) Fréquence d'image de l'enregistrement 120 fps, effet de ralenti de 1/2 de la vitesse (en mode 59,94p), effet de ralenti de 1/4 de la vitesse (en mode 29,97p), 1/5 de la vitesse (en mode 23,98p) • Menu [SYSTÈME] → [FRÉQUENCE] → [50.00Hz] Lorsque le nombre de pixels d'enregistrement est 1920×1080 (FHD) Fréquence d'image de l'enregistrement 100 fps, effet de ralenti de 1/2 de la vitesse (en mode 50,00p), effet de ralenti de 1/4 de la vitesse (en mode 25,00p)
Éclairage lumineux minimum d'un sujet	1,5 lx (F1.8, [SUPER GAIN+] est activé, lorsque la vitesse d'obturation est de 1/30 s)
Zoom numérique	2×/5×/10×/i.ZOOM (48× maximum)
Éclairage LED intégré (Lors de l'utilisation de la poignée (X2000) fournie, (X1500) en option))	Éclairage lumineux : environ 70 lx (1,0 m (environ 3,3 pieds)) Angle d'éclairage lumineux : environ 30° Température de la couleur : environ 4600 K
Parasoleil	Parasoleil avec cache d'objectif

Enregistreur de carte mémoire

Support d'enregistrement	Carte mémoire SDHC (4 Go à 32 Go), Carte mémoire SDXC (dépassant 32 Go à 128 Go) : Compatible UHS-I, Classe de vitesse UHS 3 • Consulter "Classe de vitesse durant une prise de vue" (→ 38).
Emplacement d'enregistrement	2 logements
Fréquence système	59,94 Hz/50,00 Hz
Format de fichier	MOV (HEVC), MOV, MP4 (HEVC), MP4, AVCHD
Format d'enregistrement	<ul style="list-style-type: none"> • MOV : 4:2:0 (10 bits) UHD (3840×2160); HEVC LongGOP 200M (Moyenne d'environ 200 Mbps)/ HEVC LongGOP 150M (Moyenne d'environ 150 Mbps)/ HEVC LongGOP 100M (Moyenne d'environ 100 Mbps) • MOV : 4:2:0 (8 bits) UHD (3840×2160); 420LongGOP 150M (Moyenne d'environ 150 Mbps)/ 420LongGOP 100M (Moyenne d'environ 100 Mbps) • MOV : 4:2:2 (10 bits) UHD (3840×2160); 422LongGOP 150M (Moyenne d'environ 150 Mbps) FHD (1920×1080); 422LongGOP 100M (Moyenne d'environ 100 Mbps)/ 422LongGOP 50M (Moyenne d'environ 50 Mbps)/ 422ALL-I 200M (Moyenne d'environ 200 Mbps)/ 422ALL-I 100M (Moyenne d'environ 100 Mbps) • MP4 : 4:2:0 (10 bits) UHD (3840×2160); HEVC LongGOP 100M (Moyenne d'environ 100 Mbps)/ HEVC LongGOP 72M (Moyenne d'environ 72 Mbps) • MP4 : 4:2:0 (8 bits) UHD (3840×2160); 420LongGOP 72M (Moyenne d'environ 72 Mbps) FHD (1920×1080); 420LongGOP 50M (Moyenne d'environ 50 Mbps) • AVCHD : 4:2:0 (8 bits) FHD (1920×1080); PS (Moyenne d'environ 25 Mbps)/PH (Moyenne d'environ 21 Mbps)/ HA (Moyenne d'environ 17 Mbps) HD (1280×720); PM (Moyenne d'environ 8 Mbps)
Nombre de pixels d'enregistrement/signal vidéo d'enregistrement	3840×2160/59,94p, 50,00p, 29,97p, 25,00p, 23,98p 1920×1080/59,94p, 50,00p, 29,97p, 25,00p, 23,98p, 59,94i, 50,00i 1280×720/59,94p, 50,00p
Durée d'enregistrement et de lecture	En utilisant un carte mémoire SDXC de 64 Go, avec [FORMAT FICHER] réglé sur [MOV] ou [MP4] : <ul style="list-style-type: none"> • Avec un format d'enregistrement de 200 Mbps : environ 40 minutes • Avec un format d'enregistrement de 150 Mbps : environ 55 minutes • Avec un format d'enregistrement de 100 Mbps : environ 1 heure 20 minutes • Avec un format d'enregistrement de 72 Mbps : environ 1 heure 50 minutes • Avec un format d'enregistrement de 50 Mbps : environ 2 heures 40 minutes En utilisant un carte mémoire SDXC de 64 Go, avec [FORMAT FICHER] réglé sur [AVCHD] : <ul style="list-style-type: none"> • Avec un format d'enregistrement de PS : environ 5 heures 20 minutes • Avec un format d'enregistrement de PH : environ 6 heures • Avec un format d'enregistrement de HA : environ 8 heures 30 minutes • Avec un format d'enregistrement de PM : environ 17 heures 10 minutes
Fonction 2 logements	Retardeur d'enregistrement, enregistrement simultané, enregistrement en arrière-plan
Enregistrement photo	Format d'enregistrement : JPEG (DCF/Exif2.2) • Consulter la page 154 pour connaître les formats d'enregistrement et le nombre de pixels d'enregistrement.

Vidéo numérique

Nombre de bits de quantification	<ul style="list-style-type: none"> • MOV : 4:2:2 (10 bits)/4:2:0 (8 bits)/4:2:0 (10 bits (HEVC)) • MP4 : 4:2:0 (8 bits)/4:2:0 (10 bits (HEVC)) • AVCHD : 4:2:0 (8 bits)
Format de compression vidéo	<ul style="list-style-type: none"> • MOV/MP4 : H.264/MPEG-4 AVC High Profile, H.265/MPEG-H HEVC Main10 Profile • AVCHD : H.264/MPEG-4 AVC High Profile

Son numérique

Signal audio en enregistrement	<ul style="list-style-type: none"> • MOV : 48 kHz/24 bits, 2 canaux • MP4/AVCHD : 48 kHz/16 bits, 2 canaux
Format de compression audio	<ul style="list-style-type: none"> • MOV : LPCM • MP4 : AAC • AVCHD : Dolby Audio™
Hauteur	12 dB

Streaming

Format de compression vidéo	H.264/MPEG-4 AVC Main Profile H.264/MPEG-4 AVC High Profile
Résolution vidéo	1920×1080 (FHD), 1280×720 (HD), 640×360, 320×180
Méthode de diffusion continue	Unicast, Multicast
Fréquence d'image	<ul style="list-style-type: none"> • Lorsque réglé sur le menu [SYSTÈME] → [FRÉQUENCE] → [59.94Hz] : 30 fps, 60 fps • Lorsque réglé sur le menu [SYSTÈME] → [FRÉQUENCE] → [50.00Hz] : 25 fps, 50 fps
Taux d'échantillonnage	24 Mbps, 20 Mbps, 16 Mbps, 14 Mbps, 8 Mbps, 6 Mbps, 4 Mbps, 3 Mbps, 2 Mbps, 1,5 Mbps, 1 Mbps, 0,7 Mbps, 0,5 Mbps
Format de compression audio	AAC-LC : 48 kHz/16 bits, 2 canaux
Protocole pris en charge	RTSP/RTP/RTMP/RTMPS

Wi-Fi

Norme de conformité	Conforme IEEE802.11b/g/n
Plage de fréquences utilisée (fréquence centrale)	2412 MHz à 2462 MHz [1 à 11 canaux]
Encryption method	Wi-Fi conforme au WPA™/WPA2™
Méthode d'accès	Mode infrastructure

Sortie vidéo

Option	X1500	X2000
Prise <SDI OUT>	—	<ul style="list-style-type: none"> • Prise BNC ×1 0,8 V [p-p], 75 Ω, 3G/1,5G HD-SDI compatible • Format de sortie 1920×1080 : 59,94p LEVEL-A, 50,00p LEVEL-A, 59,94i, 50,00i, 29,97PsF, 25,00PsF, 23,98PsF 1280×720 : 59,94p, 50,00p
Prise <HDMI>	<ul style="list-style-type: none"> • Prise HDMI type A ×1 (non compatible avec VIERA Link) • Format de sortie 3840×2160 : 59,94p, 50,00p, 29,97p, 25,00p, 23,98p 1920×1080 : 59,94p, 50,00p, 59,94i, 50,00i, 29,97p, 25,00p, 23,98p 1280×720 : 59,94p, 50,00p 720×480 : 59,94p 720×576 : 50,00p 	

Entrée audio

Microphone intégré	Prend en charge le microphone stéréo
Prise <MIC>	Mini-prise stéréo 3,5 mm (0,14 po) de diamètre ×1
Prise <INPUT 1>/<INPUT 2> (Lors de l'utilisation de la poignée ([X2000] fournie, [X1500] en option))	XLR×2, 3 broches Entrée haute impédance, <LINE>/<MIC>/<+48V> (Commuté avec interrupteur <INPUT1>/<INPUT2>) <ul style="list-style-type: none"> • <LINE> : 4 dBu/0 dBu (changé à l'aide du menu) • <MIC> : -40 dBu/-50 dBu/-60 dBu (changé à l'aide du menu)

Sortie audio

Option	[X1500]	[X2000]
Prise <SDI OUT>	—	LPCM 2 canaux <ul style="list-style-type: none"> • Changement de gain : 0 dB/-6 dB/-8 dB (changé à l'aide du menu)
Prise <HDMI>	LPCM 2 canaux	
Prise du casque	Mini-prise stéréo de 3,5 mm (0,14 po) de diamètre × 1	
Haut-parleur	Diamètre de 15 mm (environ 0,59 po), rond ×1	

Autre Entrée/sortie

Prise <REMOTE>	Mini-prise super de 2,5 mm (environ 0,10 po) de diamètre × 1
Port USB (USB2.0)	Prise micro-AB, 5 broches, avec fonctionnalité de stockage de masse USB (lecture uniquement)
Prise <DC IN 12V>	CC 12 V, EIAJ type 4

Écran

Écran LCD	Écran LCD 3,5 po (environ 2.760.000 points)
Viseur	EVF 0,24 po (équivalent à environ 1.560.000 points)

Poignée ([X2000] fournie, [X1500] en option)

Consommation électrique Environ 3,1 W maximum (lorsque branché au caméscope)	
--	--

Poids	Environ 305 g (Environ 0,67 lbs.) (partie principale de la poignée uniquement, support du microphone et vis de montage du support du microphone non compris)
Dimensions (L×H×P)	Environ 71 mm×89 mm×207 mm (Environ 2,80 po×3,50 po×8,15 po) (parties saillantes comprises, support du microphone non compris)

Adaptateur secteur

Source d'alimentation 100 V – 240 V ~ 50 Hz/60 Hz, 1,2 A 79 VA (100 V ~) – 99 VA (240 V ~)	
Sortie d'alimentation 12 V --- 3,0 A	

Température ambiante de fonctionnement	0 °C à 40 °C (32 °F à 104 °F)
Humidité ambiante de fonctionnement	10% à 90% (humidité relative, sans condensation)
Poids	Environ 225 g (Environ 0,496 lbs.)
Dimensions (L×H×P)	115 mm×37 mm×57 mm (4-1/2 po×1-7/16 po×2-1/4 po) (sans la partie du câble CC)

Bloc-batterie (AG-VBR59)

Tension/capacité 7,28 V --- 5900 mAh 43 Wh	
--	--

Courant de charge	Maximum 4000 mA
Humidité ambiante de fonctionnement	0% à 80% (humidité relative, sans condensation)
Poids	Environ 230 g (Environ 0,507 lbs.)
Dimensions (L×H×P)	41,3 mm×51,3 mm×69,6 mm (1-5/8 po×2 po×2-3/4 po)

Index

A			
Adaptateur secteur	28	Fonction contrôle de gain RB	120
Affichage à l'écran	56	Fonction contrôle des noirs	121
Alimentation		Fonction correction de couleur	121
Comment mettre hors tension	36	Fonction détail	120
Comment mettre sous tension	36	Fonction détection des visage/suivi AE&AF	137
Application HC ROP	178	Fonction diffusion en mode continu (Streaming)	179
ATW	115	Fonction enregistrement d'image fixe	154
B		Fonction étirement de la plage dynamique	138
Balance des blancs	113	Fonction gamma	121
Balance des noirs	116	Fonction horodateur	139
Batterie		Fonction knee	121
Charge	28	Fonction matrice	120
Montage	27	Fonction mode zone	111
Retrait	27	Fonction moniteur de forme d'onde	139
Bit utilisateur	46	Fonction réglage chromatique	120
C		Fonction stabilisateur optique de l'image	137
Cadre repère	134	Fonction teint de la peau	120
Capuchon d'objectif	31	Fonction zoom numérique	140
Caractéristiques	196	Format de sortie	
Carte mémoire	38	Prise <HDMI>	157
Durée d'enregistrement	41	Prise <SDI OUT>	156
État	39	G	
Formater	40	Gain	108
Insérer	40	H	
Protection contre l'écriture	39	Horloge	37
Retirer	40	J	
Structure des données	43	Jauge de niveau	140
Casque	167	L	
Changement d'écran	57	LAN sans fil	
Clip		Connexion directe	174
Copie	148	Point d'accès sans fil	175
Lecture	151	Limite d'utilisation	191
Protection	149	M	
Récupération	150	Menu	
Suppression	149	[AUDIO]	72
Code temporel	47	[AUTRES]	89
Commande à distance	171	[CAMÉRA]	64
D		Configuration	59
Date et heure	37	Affichage	60
Diaphragme	107	[ENREGISTREMENT]	82
Données temporelles	46	[FICHER SCÈNE]	67
E		Initialisation	62
Éclairage LED intégré	119	Utilisation	61
Écran	168	[RÉSEAU]	84
Écran des icônes de commande	141	[SORTIE VIDÉO / LCD / VF]	74
Écran des vignettes	145	[SYSTÈME]	88
Écran image du caméscope	58, 158	[VIGNETTE]	63
Écran LCD	52	Message d'erreur	187
Affichage état	158	Microphone externe	
Enregistrement en arrière-plan	130	Montage	34
Enregistrement IR	132	Mise à jour	192
Enregistrement par intervalles	131	Mise au point manuelle	110
Enregistrement relais	128	Mode lecteur de carte	169
Enregistrement simultané	129	Motifs zébrure	133
Entrée audio	124	Multifonction manuelle	142
Changement	124	N	
Dispositif audio	125	Niveau AE (compensation de l'exposition)	109
Microphone externe	125	O	
Microphone intégré	124	Œilleton	31
Réglage du niveau	125	P	
Surveillance	127	Parasoleil	30
Vérification du paramètre	127	Pile incorporée	36
F		Pré-enregistrement	128
Fichier de configuration	101	Prise de vue	103
Fichiers scène	99	Prise de vue haute-vitesse	123
Filtre ND	110	Prise de vue miroir	52
Fonction assistance de mise au point	134		
Fonction clip blanc	121		

R	
Réglage de la luminosité	110
Repère central	133
Repère de zone de sécurité	134
Reprise de lecture	153
Réseau	173
LAN sans fil	174
S	
Suivi automatique de la balance des blancs	115
Super gain	108
Super lent	123
Système d'alerte	187
T	
Télécommande	167
Touches USER	
Attribution	49
Vérification	51
Trépied	35
TV	168
U	
Unité poignée	
Mise en place	32
USB	169
V	
Vérification du mode	164
Vignette	145
Viseur	53
Voyant tally	54
Z	
Zoom	117

Panasonic Corporation
Web site: <http://www.panasonic.com>

Panasonic[®]

Panasonic Canada Inc.
5770 Ambler Drive
Mississauga, Ontario
L4W 2T3
(905) 624-5010
www.panasonic.com

© Panasonic Corporation 2020